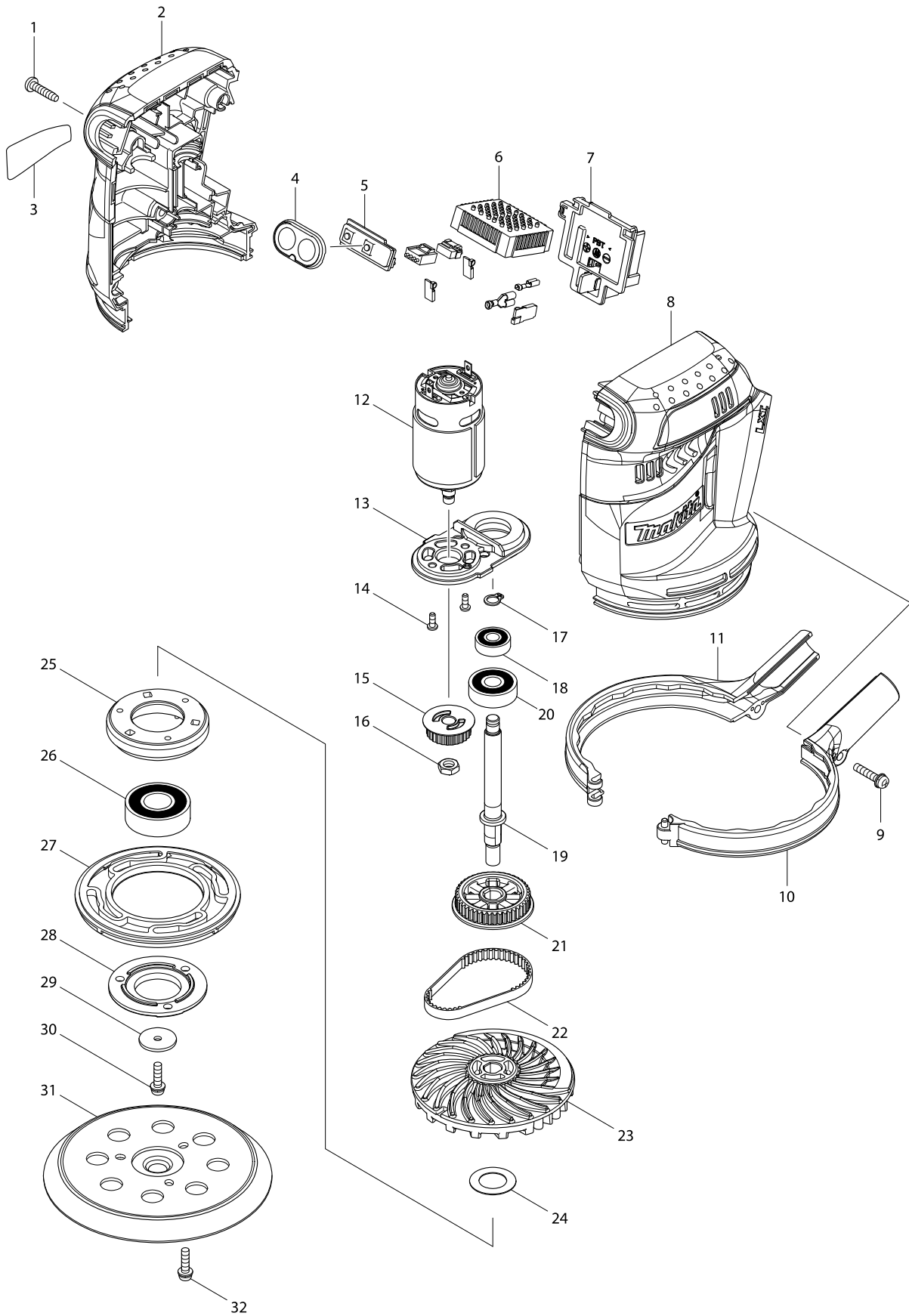


# Modell-Nr. DBO180 AKKU-EXENTERSCHLEIFER 18V



Position	Artikel-Nr.	Beschreibung	I/C	Stk.	N/O	Opt. 1	Opt. 2	Hinweis
001	265995-6	Schraube 4x18		5				
002	187423-0	Gehaeuse-Set		1				
C10	263005-3	Gummistift 6		2				
D10		INC. 8						
003	815F52-2	DBO180 NAME PLATE		1				
004	141419-5	Schalterabdeckung		1				
005	620115-3	Schalter		1				
006	638982-2	Elektronik		1				
C10	688172-7	Filter		1				
007	644808-8	KONTAKTEINHEIT BHR241 BDA350		1				
008	187423-0	Gehaeuse-Set		1				
C10	263005-3	Gummistift 6		2				
D10		INC. 2						
009	911138-5	Kombi-Schraube M4x20		1				
010	187360-8	EINFASSUNGSSET BBO180		1				
D10		INC. 11						
011	187360-8	EINFASSUNGSSET BBO180		1				
D10		INC. 10						
012	629952-2	Gleichstrommotor 18V		1				
013	453632-6	MOTORHALTERUNG BBO180		1				
014	265199-0	Kombi-Schraube M3x8		2				
015	222175-7	ANTRIEBSSCHEIBE BBO180		1				
016	931303-0	Mutter M6		1				
017	961003-8	Sicherungsring S-7		1				
018	210062-2	Rillenkugellager 607ZZ		1				
019	326168-7	SPINDEL BBO180		1				
020	211092-6	Rillenkugellager 629DDW		1				
021	222176-5	ANTRIEBSSCHEIBE BBO180		1				
022	225095-4	Zahnriemen 6-174		1				
023	240136-5	LÜFTERRAD 88 BBO180		1				
024	267164-5	Scheibe 15		1				
025	318304-9	Lagergehaeuse		1				
026	211228-7	Rillenkugellager 6202DDW		1				
027	424131-5	Scheibe		1				
028	318303-1	Lagerabdeckung		1				
029	253739-6	Scheibe 4		1				
030	911128-8	Kombi-Schraube M4x16		1				
031	743081-8	Schleifteller 123mm		1				
032	911128-8	Kombi-Schraube M4x16		3				
A01	135246-0	Staubbox kpl.		1				
D10		INC. A02-A05						
A02	450770-5	Staubbox		1				
A03	450769-0	Staubboxdeckel		1				
A04	424144-6	Fitting		1				
A05	232246-2	Blattfeder		2				
A06	194746-9	Staubsack Papier 5Stk		1				
A07	794544-7	KLEBESCHLEIFPAPIER 150MM		1				
A08F	***DC18RC	DC18RC FAST CHARGER		1				

Position	Artikel-Nr.	Beschreibung	I/C	Stk.	N/O	Opt. 1	Opt. 2	Hinweis
A08G	***DC18RC	DC18RC FAST CHARGER		1				
A08H	821550-0	MAKPAC Gr.2		1				
C10	453974-8	Kofferverschluss MAKPAC		4				
A08I	***DC18RC	DC18RC FAST CHARGER		1				
A08J	***DC18RC	DC18RC FAST CHARGER		1				
A09F	194204-5	Akku BL1830 Li 18,0V 3.0Ah		2	*			
A09G	194204-5	Akku BL1830 Li 18,0V 3.0Ah		2	*			
A09H	837809-5	KOFFEREINSATZ BBO180RFJ		1				
A09-1F	194204-5	Akku BL1830 Li 18,0V 3.0Ah	O	2	*			
A09-1G	194204-5	Akku BL1830 Li 18,0V 3.0Ah	O	2	*			
A09-1I	196399-0	Akku BL1840 Li 18,0V 4.0Ah		2	*			
A09-1J	197280-8	BATTERY BL1850B SET		2				
A09-2F	197600-6	BATTERY BL1830B SET	<	2				
A09-2G	197600-6	BATTERY BL1830B SET	<	2				
A09-2I	197265-4	BATTERY BL1840B SET	<	2				
A10F	450128-8	Kontaktschutzkappe		1				
A10G	450128-8	Kontaktschutzkappe		1				
A10H	802W75-1	DBO180ZJ INDICATION LABEL		1				
A10I	450128-8	Kontaktschutzkappe		1				
A10J	450128-8	Kontaktschutzkappe		1				
A11F	821533-0	PVC KOFFER BBO180		1				
C10	163455-1	Kofferverschluss		2				
C20	419360-3	Handgriff		1				
A11G	821550-0	MAKPAC Gr.2		1				
C10	453974-8	Kofferverschluss MAKPAC		4				
A11H	802W76-9	DBO180ZJ PLASTIC CASE LABEL		2				
A11I	821550-0	MAKPAC Gr.2		1				
C10	453974-8	Kofferverschluss MAKPAC		4				
A11J	821550-0	MAKPAC Gr.2		1				
C10	453974-8	Kofferverschluss MAKPAC		4				
A12F	802W71-9	DBO180RFE PLASTIC CASE LABEL		2				
A12G	837809-5	KOFFEREINSATZ BBO180RFJ		1				
A12I	837809-5	KOFFEREINSATZ BBO180RFJ		1				
A12J	837809-5	KOFFEREINSATZ BBO180RFJ		1				
A13G	802W73-5	DBO180RFJ INDICATION LABEL		1				
A13I	804G37-9	DBO180RMJ INDICATION LABEL		1				
A13J	806L45-6	DBO180RTJ INDICATION LABEL		1				
A14G	802W74-3	DBO180RFJ PLASTIC CASE LABEL		2				
A14I	804G38-7	DBO180RMJ PLASTIC CASE LABEL		2				
A14J	806L46-4	DBO180RTJ PLASTIC CASE LABEL		2				