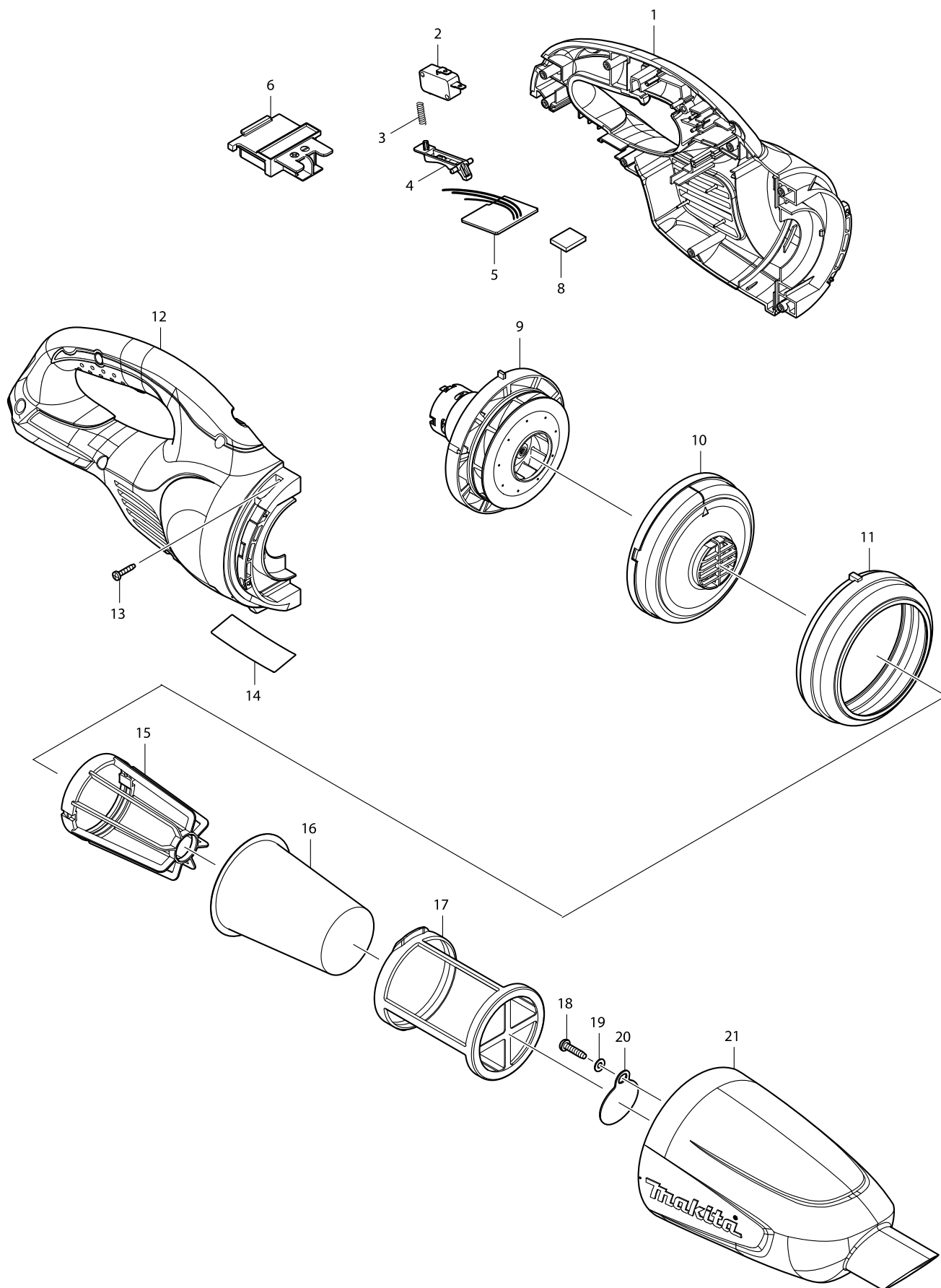


Modell-Nr. DCL180 AKKU-STAUBSAUGER 18V



Position	Artikel-Nr.	Beschreibung	I/C	Stk.	N/O	Opt. 1	Opt. 2	Hinweis
C10	424209-4	Schaumgummi 50-50		2				
D10		INC. 12						
001B	187458-1	HOUSING SET		1				
001D	183E54-3	HOUSING SET		1				
002	651891-8	Schalter V-15-3A6		1				
003	231473-8	Druckfeder 4		1				
004	451227-9	Schalterhebel		1				
005B	638935-1	REGELELEKTRONIK BCL180Z		1	*			
005-1B	632F98-1	CONTROLLER UNIT	<	1				
005-1D	632F98-1	CONTROLLER UNIT		1				
006	643860-3	Kontaktplatte		1				
008	424248-4	Schaumgummi 15-25		1				
009	125867-6	Gleichstrommotor 18V		1				
C10	452455-9	Lagerschild		1				
C20	265199-0	Kombi-Schraube M3x8		2				
C30	240102-2	Luefter 82		1				
010	416030-5	Luefterabdeckung		1				
011	424320-2	Gummiring		1				
C10	424209-4	Schaumgummi 50-50		2				
D10		INC. 1						
012B	187458-1	HOUSING SET		1				
012D	183E54-3	HOUSING SET		1				
013	266429-2	Blechschaube 3x16		7				
014	815F73-4	DCL180 NAME PLATE		1				
015	410237-5	Filterabdeckung		1	*			
015-1	458467-0	STAY	<	1				
016	443060-3	Feinfilter		1				
017	451208-3	Grobfilter		1				
018	265995-6	Schraube 4x18		1				
019	941051-3	Unterlagscheibe 4		1				
020	424208-6	Verschlussgummi		1				
021B	451235-0	Filterabdeckung		1				
021D	456196-9	CAPSULE		1				
022	424308-2	Schaumgummi 50-36		1				
023	632H18-7	FUSE UNIT		1				
024	422268-2	SPONGE SHEET 57		1				
A01B	122859-6	Bodenduese		1	*			
C10	451410-8	ERSATZROLLE BCL180Z neu		4	*			
C20	268208-4	STIFT f. Ersatzrolle BCL180Z		4	*			
C30	424096-1	GUMMILIPPE f. DÜSE BCL180Z		1	*			
A01-1B	123488-8	FLOOR T-NOZZLE 28 BLU	<	1				
C10	451410-8	ERSATZROLLE BCL180Z neu		4				
C20	268208-4	STIFT f. Ersatzrolle BCL180Z		4				
C30	424096-1	GUMMILIPPE f. DÜSE BCL180Z		1				
A01-1D	123539-7	FLOOR T-NOZZLE 28 BLA		1				
C10	451410-8	ERSATZROLLE BCL180Z neu		4				
C20	268208-4	STIFT f. Ersatzrolle BCL180Z		4				
C30	424096-1	GUMMILIPPE f. DÜSE BCL180Z		1				

