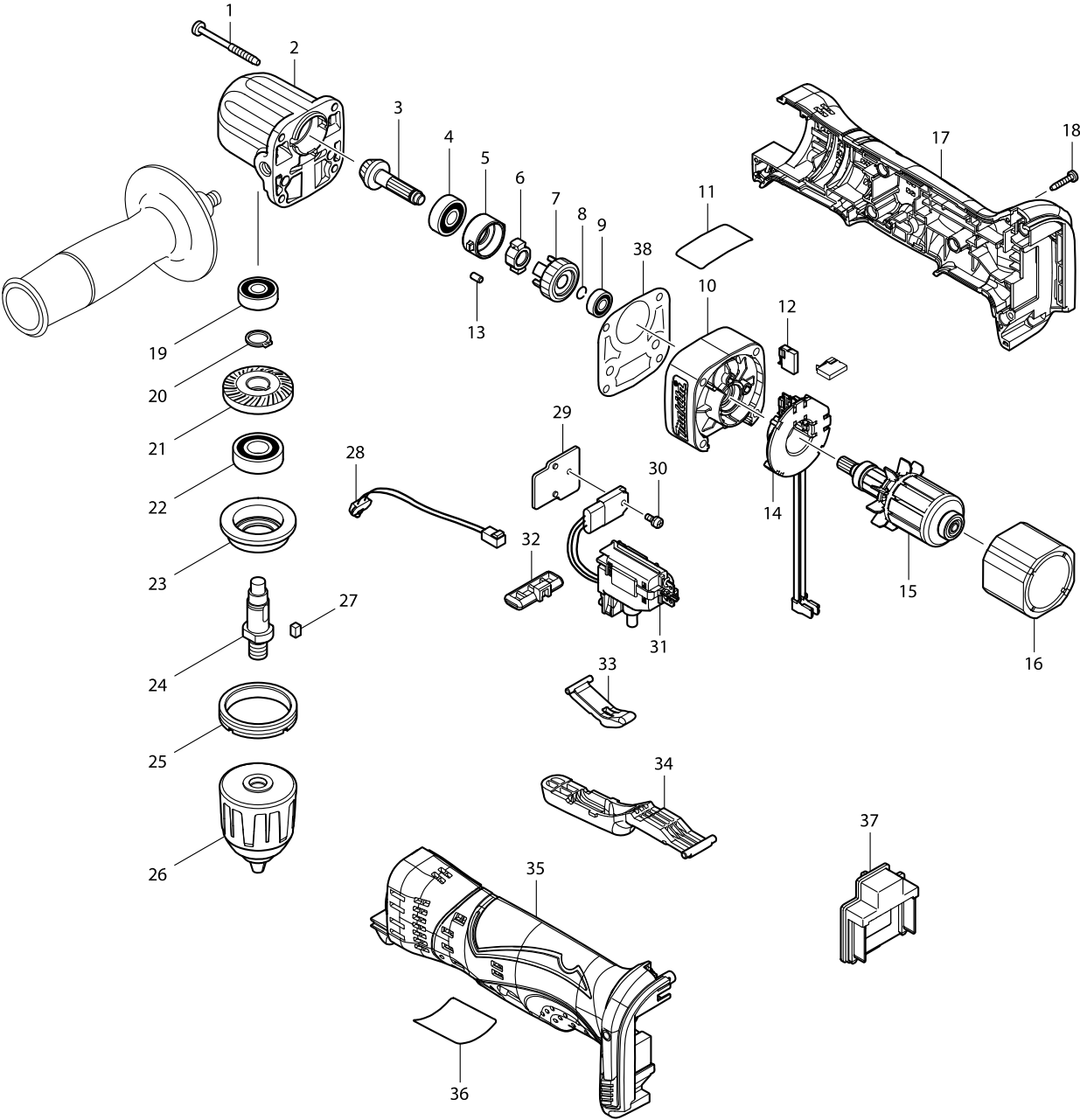


Modell-Nr. DDA351 AKKU-WINKEL SCHLAGSCHRAUBER



Position	Artikel-Nr.	Beschreibung	I/C	Stk.	N/O	Opt. 1	Opt. 2	Hinweis
001	266069-6	Blechschraube PT 4x45		4				
002	317634-5	Getriebegehäuse		1				
003	227538-2	Kegelrad 9		1				
004	210029-0	Rillenkugellager 608ZZ		1				
005	324930-4	Sicherungsring		1				
006	331647-2	Haltenocken		1				
007	227221-1	Stirnrad 29		1				
008	231956-8	Sprengring 6		1				
009	210033-9	Rillenkugellager 696ZZ		1				
010	450607-6	Getriebegehäusedeckel		1				
012	194427-5	Kohlebuersten CB-440		1				
013	268100-4	Stift 6		2				
014	539202-6	Kohlebuerstenhalter		1				
D10		INC. 12						
015	619234-0	Anker 18V		1				
016	638613-3	Dauermagnet		1				
017	187130-5	Gehäuse-Set Neu		1				
D10		INC. 35						
018	266130-9	Blechschraube PT 3x16		5				
019	210029-0	Rillenkugellager 608ZZ		1				
020	961052-5	Sicherungsring S-12		1				
021	227537-4	Tellerrad 26		1				
022	211131-2	Rillenkugellager 6001DDW		1				
023	317633-7	Lagerschild		1				
024	324329-3	Spindel		1				
025	285842-5	Lagerabdeckung 36-43		1				
026	766005-7	Schnellspannbohrfutter 10mm		1				
027	254201-4	Keil Nr.4		1				
028	631814-2	LED		1				
029	689098-6	Kuehlblech		1				
030	911006-2	Kombi-Schraube M3x8		1				
031	632B90-3	SWITCH UNIT		1				
032	450610-7	Schalterschieber		1				
033	450609-2	Schaltstueck		1				
034	450608-4	Schalterhebel		1				
035	187130-5	Gehäuse-Set Neu		1				
D10		INC. 17						
036	815P82-3	DDA351 NAME PLATE		1				
037	644808-8	KONTAKTEINHEIT BHR241 BDA350		1				
038	418036-9	Dichtung		1				
A01	153489-2	Seitengriff 36		1				
A02E	***DC18RC	DC18RC FAST CHARGER		1				
A03E	194204-5	Akku BL1830 Li 18,0V 3.0Ah		2	*			
A03-1E	194204-5	Akku BL1830 Li 18,0V 3.0Ah	O	2	*			
A03-2E	197600-6	BATTERY BL1830B SET	<	2				
A04E	450128-8	Kontaktschutzkappe		1				
A05E	821550-0	MAKPAC Gr.2		1				
C10	453974-8	Kofferverschluss MAKPAC		4				

