



Makita Werkzeug Ges.m.b.H.

Airportstr. 4, 2401 Fischamend

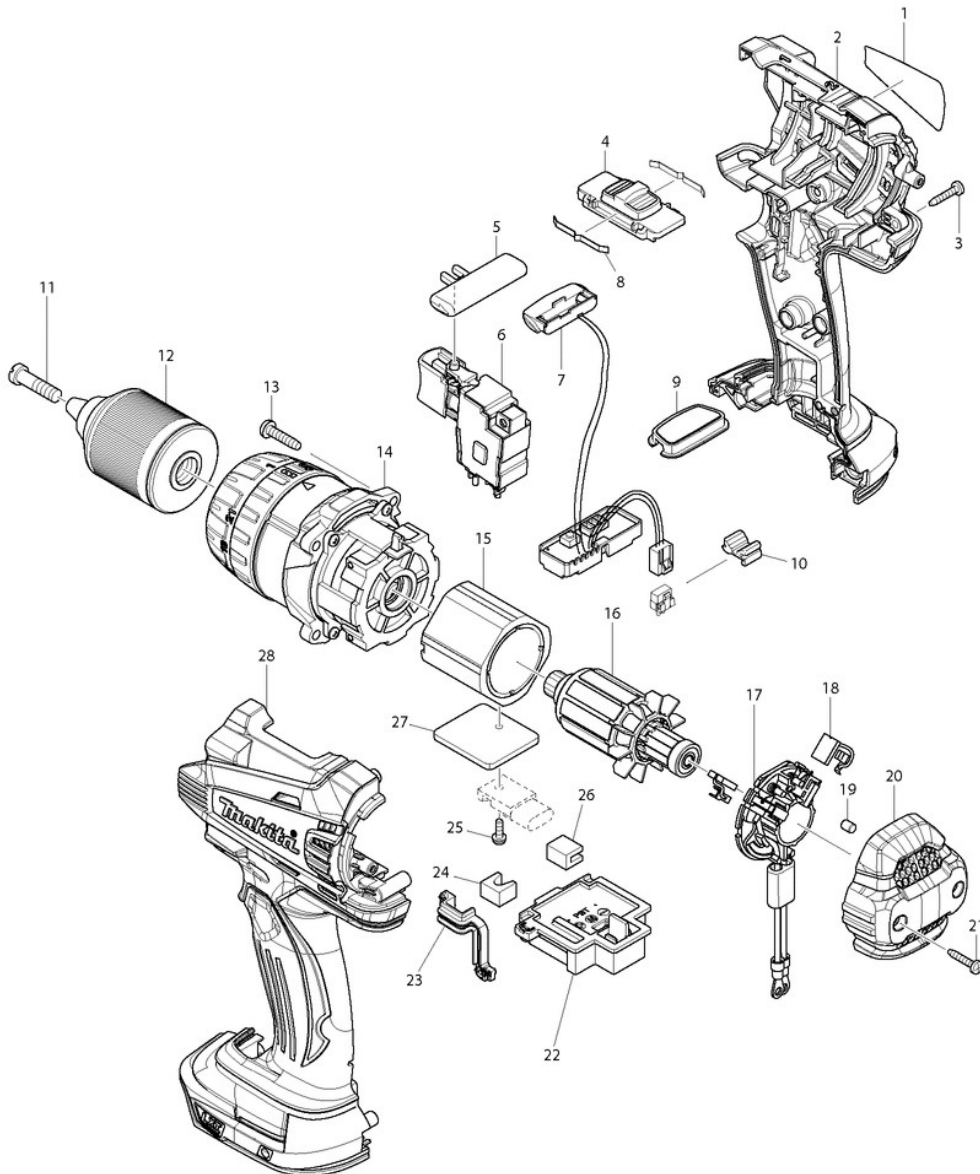
Tel: 02232 / 777 00

Fax: 02232 / 777 00 - 40

Mail: verkauf@makita.at

Web: www.makita.at

Makita Service Information / Model: DDF458





Makita Werkzeug Ges.m.b.H.

Airportstr. 4, 2401 Fischamend

Tel: 02232 / 777 00

Fax: 02232 / 777 00 - 40

Mail: verkauf@makita.at

Web: www.makita.at

Makita Service Information / Model: DDF458

POS	Bestell-Nr.	Artikelbeschreibung	Stk.
1	814Y91-3	DDF458 NAME PLATE	1
2	187430-3	MOTORGEHÄUSE BHP448	1
2	187930-3	HOUSING SET	1
2		*** INC. 28	
2		*** INC. 28	
3	266130-9	GEWINDESCHNEIDSCHRAUBE	7
4	126100-9	UMSCHALTHEBEL 1/2 GANG BHP448D	1
5	419250-0	R/L Umschalthebel BDF/BHP	1
6	650682-4	*SCHALTER TG573FSB-3 BHP448D	1
6	650724-4	SCHALTER TG573FSB-3 BHP448D	1
6.2	650724-4	SCHALTER TG573FSB-3 BHP448D	1
7	620138-1	LICHTEINHEIT BHP458D	1
8	232220-0	BLATTFEDER 6319D/8414D-Serien	2
9	140963-9	SCHALTERDECKEL BTD146/BHP448D	1
10	424476-1	DÄMPFER BHR242	1
11	251468-5	BF-SCHRAUBE M6x22 MT064/065/	1
12	766015-4	*SCHNELLSPANNBOHRFUTTER 13 mm	1
13	265995-6	*GEWINDESCHNEIDSCHRAUBE	4
14	126098-0	GETRIEBE kpl BDF448D	1
15	638989-8	MAGNETJOCH DHP448,458	1
16	619301-1	*ANKER BHP458D	1
17	638991-1	KOEHLENHALTER BHP448D/458D	1
18	194427-5	*KOHLEN CB-440 neu	1
19	263032-0	GUMMISTIFT 4	2
20	453394-6	GEHÄUSEDECKEL BHP448	1
20	455146-1	REAR COVER	1
21	266130-9	GEWINDESCHNEIDSCHRAUBE	2
22	644808-8	ANSCHLUSSKLEMME	1
23	424430-5	DICHTUNG BTD146	1
24	423422-1	SCHAUMGUMMI A BTD146	1
25	911013-5	SCHRAUBE M3x10	1
26	423423-9	SCHAUMGUMMI B BTD146	1
27	689176-2	WÄRMESCHUTZ BHP448D	1
28	187430-3	MOTORGEHÄUSE BHP448	1
28	187930-3	HOUSING SET	1
28		*** INC. 2	
28		*** INC. 2	
1001	126130-0	*SEITLICHER GRIFF KPL.	1
1001.2	123258-5	SEITLICHER GRIFF KPL.	1
1002	251314-2	SCHRAUBE	2



Makita Werkzeug Ges.m.b.H.

Airportstr. 4, 2401 Fischamend

Tel: 02232 / 777 00

Fax: 02232 / 777 00 - 40

Mail: verkauf@makita.at

Web: www.makita.at

Makita Service Information / Model: DDF458

POS	Bestell-Nr.	Artikelbeschreibung	Stk.
1003	346317-0	EINHÄNGECLIP BDF456/BHP456	1
1004	452947-8	BITHALTER BDF444	1
1005	784637-8	BIT (+-) NR 2-45MM 1/4"	2
1006	***DC18RC	*SCHNELLLADEGERÄT DC18RC BBO18	1
1006	821550-0	MAKPAC TYPE 2 395x295x157mm	1
1007	194204-5	*AKKU-MAGAZIN BL1830 18V	2
1007	837679-2	*KOFFEREINSATZ DDF480	1
1007	196399-0	*AKKU-MAGAZIN BL1840 18V 4,0Ah	2
1007	194204-5	*AKKU-MAGAZIN BL1830 18V	3
1007.2	194204-5	*AKKU-MAGAZIN BL1830 18V	2
1007.2	194204-5	*AKKU-MAGAZIN BL1830 18V	3
1007.2	196399-0	*AKKU-MAGAZIN BL1840 18V 4.0Ah	2
1007.2	837916-4	KOFFEREINSATZ BDF446RFJ-BDF459	1
1008	450128-8	AKKU SCHUTZ (KAPPE)	2
1008	802J80-0	DDF458ZJ INDICATION LABEL	1
1008	450128-8	AKKU SCHUTZ (KAPPE)	1
1009	821524-1	*TRANSPORTKOFFER BHP448D	1
1009	821550-0	MAKPAC TYPE 2 395x295x157mm	1
1009	802J84-2	DDF458ZJ PLASTIC CASE LABEL	2
1010			
1010	837916-4	KOFFEREINSATZ BDF446RFJ-BDF459	1
1010	802J93-1	DDF458RFE3 PLASTIC CASE LABEL	2
1010	837679-2	*KOFFEREINSATZ DDF480	1
1010	802J89-2	DDF458RFE PLASTIC CASE LABEL	2
1010.2	837916-4	KOFFEREINSATZ BDF446RFJ-BDF459	1
1011	802J79-5	DDF458RFJ INDICATION LABEL	1
1011	802J81-8	DDF458RMJ INDICATION LABEL	1
1011	802J82-6	DDF458RF3J INDICATION LABEL	1
1011	803R42-9	DDF458F3WJ INDICATION LABEL	1
1012	802J83-4	DDF458RFJ PLASTIC CASE LABEL	2
1012	802J87-6	DDF458RMJ PLASTIC CASE LABEL	2
1012	802J88-4	DDF458RF3J PLASTIC CASE LABEL	2
1012	803R43-7	DDF458F3WJ PLASTIC CASE LABEL	2