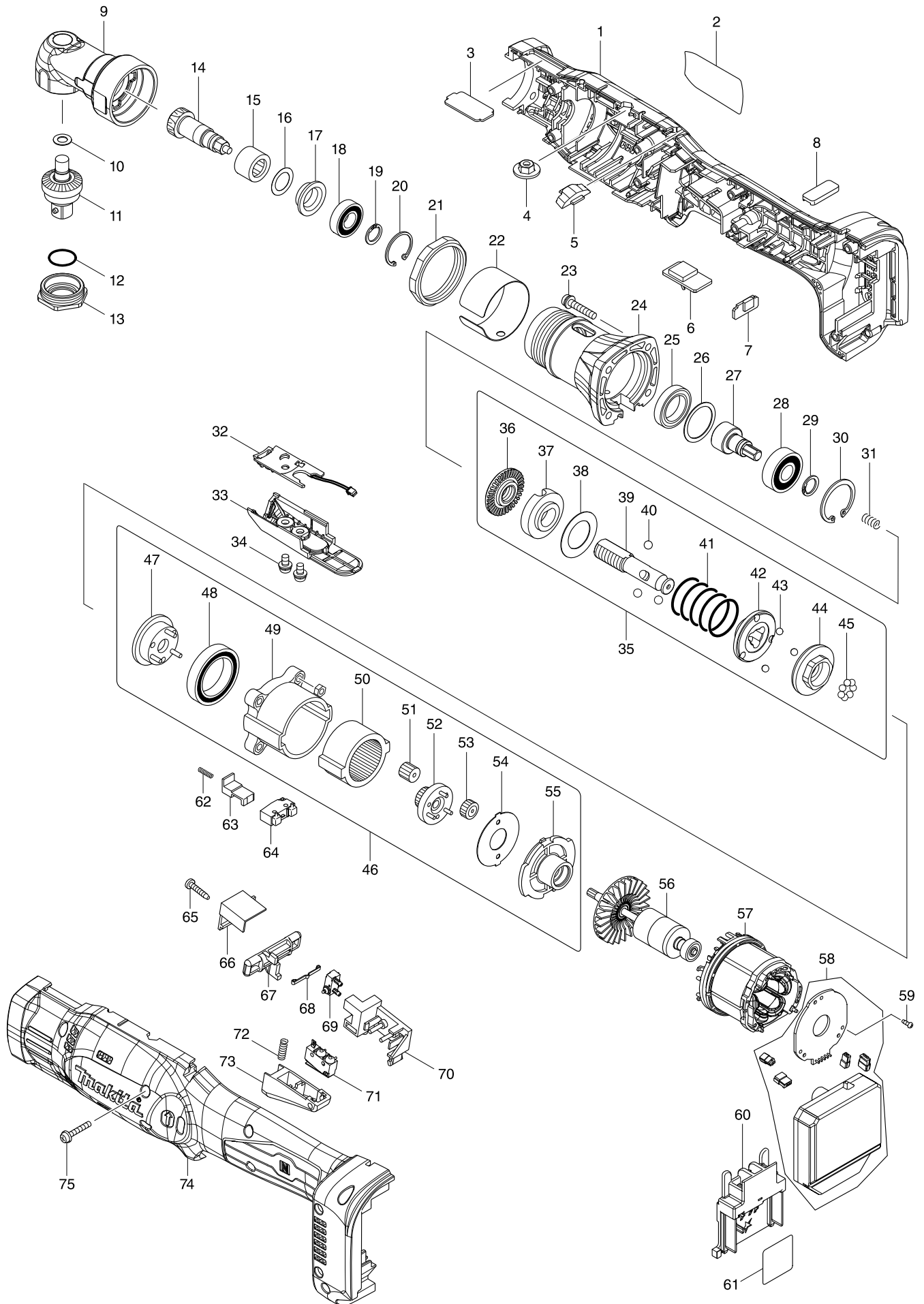


Modell-Nr. DFL083F AKKU-ABSCHALTSCRAUBER



Modell-Nr. DFL083F AKKU-ABSCHALTSCHRAUBER

Position	Artikel-Nr.	Beschreibung	I/C	Stk.	N/O	Opt. 1	Opt. 2	Hinweis
001	183J44-6	HOUSING SET		1				
C10	263005-3	Gummistift 6		2				
C20	252825-0	INSERT NUT M4-4		4				
C30	931002-4	HEX. NUT M3		8				
D10		INC. 74						
002	854E99-5	DFL083F NAME PLATE		1				
003	345282-0	Platte A		1				
004	252142-8	Mutter M5		1				
005	458391-7	LENS		1				
006	620792-1	BUZZER CIRCUIT		1				
007	620793-9	USB CIRCUIT		1				
008	424827-8	USB COVER		1				
009	144970-4	ANGLE HEAD COMPLETE		1				
010	253777-8	Scheibe 8		1				
011	154447-1	Spindel A		1				
012	213222-5	O-Ring 15		1				
013	285722-5	Lagerabdeckung		1				
014	227478-4	Kegelrad 9		1				
015	212122-6	Nadellager 1212		1				
016	253312-2	Scheibe 12		1				
017	345281-2	Ring		1				
018	210057-5	Rillenkugellager 6900LLB		1				
019	961026-6	Sicherungsring S-10		1				
020	962102-9	Sicherungsring R-22		1				
021	252187-6	Sechskantmutter M36-41		1				
022	345442-4	Ring 38J		1				
023	265145-3	Kombi-Schraube M4x22		4				
024	317808-8	Kupplungsgehaeuse		1				
025	211283-9	Rillenkugellager 6803ZZ		1				
026	267283-7	Scheibe 21		1				
027	326992-8	SPINDLE B		1				
028	211088-7	Rillenkugellager 6000DDW		1				
029	961026-6	Sicherungsring S-10		1				
030	962105-3	Sicherungsring R-26		1				
031	233019-6	Druckfeder 5		1				
032	620396-9	LED CIRCUIT		1				
033	457976-6	SWITCH COVER		1				
034	265171-2	Schraube M4x8		2				
035	126770-4	CLUTCH ASSEMBLY O		1				
D10		INC. 36-45						
036	324834-0	Sicherungsscheibe		1				
037	158408-3	Einstellring		1				
038	267276-4	Scheibe 18		1				
039	327086-2	SPINDLE		1				
040	216018-3	Kugel 5.0		3				
041	233356-8	Druckfeder 19A		1				
042	223146-7	Kupplungsscheibe D		1				
043	216024-8	Kugel 4		3				

Modell-Nr. DFL083F AKKU-ABSCHALTSCHRAUBER

Position	Artikel-Nr.	Beschreibung	I/C	Stk.	N/O	Opt. 1	Opt. 2	Hinweis
044	223187-3	CUM F		1				
045	216024-8	Kugel 4		7				
046	125231-1	Getriebe E kpl.		1				
D10		INC. 47-55						
047	153443-6	Planetenradtraeger		1				
048	211375-4	Rillenkugellager 6805LLB		1				
049	418004-2	Getriebegehause		1				
C10	931102-0	Mutter M4		4				
050	227048-9	Hohlrad 47		1				
051	227050-2	Planetenrad 13		3				
052	153684-4	Sonnenrad 20		1				
053	227104-5	Planetenrad 15		3				
054	267774-8	Verriegelungsscheibe		1				
055	418003-4	Motorlagerschild		1				
056	619493-6	ROTOR		1				
057	629333-0	STATOR		1				
058	620787-4	CONTROLLER		1				
059	266490-9	Blechschraube 2x6		3				
060	643850-6	Kontaktplatte		1				
061	854F04-8	DFL083F SERIAL NO. LABEL		1				
062	234361-8	COMPRESSION SPRING 2		1				
063	418002-6	Schalthebel		1				
064	632E35-9	SWITCH UNIT		1				
065	266130-9	Blechschraube PT 3x16		1				
066	418204-4	Schalterabdeckung		1				
067	455766-1	F/R CHANGE LEVER		1				
068	232201-4	Blattfeder		1				
069	638276-5	Schalter B		1				
070	418202-8	Schalterhalterung		1				
071	638275-7	Schalter A		1				
072	231397-8	Druckfeder 4		1				
073	418203-6	Schalthebel A		1				
074	183J44-6	HOUSING SET		1				
C10	263005-3	Gummistift 6		2				
C20	252825-0	INSERT NUT M4-4		4				
C30	931002-4	HEX. NUT M3		8				
D10		INC. 1						
075	251581-9	PAN HEAD SCREW M3X20		8				
A01	661432-2	USB CABLE		1				