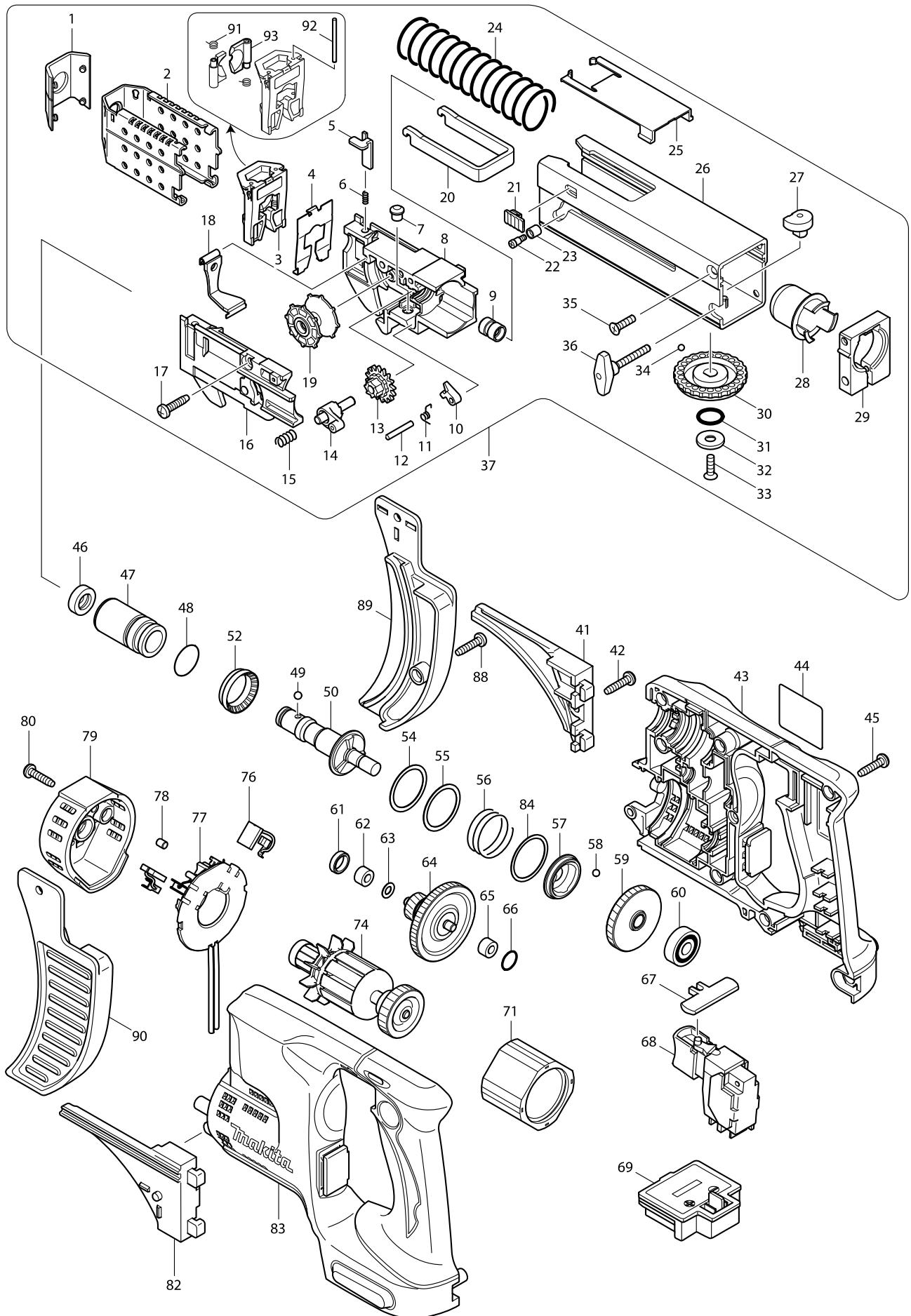


Modell-Nr. DFR550 AKKU-MAGAZIN SCHRAUBER



Position	Artikel-Nr.	Beschreibung	I/C	Stk.	N/O	Opt. 1	Opt. 2	Hinweis
001	424043-2	Kunststoffkappe		1				
002	345839-7	Tiefenanschlag 55		1				
003	140493-0	Fuehrungshalter kpl.		1				
D10		INC. 4,91,92,93						
004	346269-5	Staubschutz		1				
005	345837-1	Hebel		2				
006	233211-4	Druckfeder 2		2				
007	256451-7	Stift 4		1				
008	450107-6	Fuehrung		1				
009	257685-5	Huelse 5		1				
010	310062-3	Klinke		1				
011	231636-6	Spiralfeder 4		1				
012	256158-5	Stift 3		1				
013	226344-2	Stirnrad 16		1				
014	158374-4	Stirnradhalter		1				
015	233212-2	Druckfeder 6		1				
016	158375-2	Fuehrungsdeckel		1				
017	265995-6	Schraube 4x18		1				
018	162201-9	Staubabdeckung		1				
019	416518-5	Transportrolle		1				
020	345838-9	Buegel		1				
021	450111-5	Stopper		2				
022	265177-0	Schraube M3x5		1				
023	257764-9	Huelse 4		1				
024	234031-9	Druckfeder 23		1				
025	450114-9	Fuehrungsgehaeusedeckel		1				
026	158377-8	Fuehrungsgehaeuse		1				
C10	816885-2	Hinweisschild		1				
027	310237-4	Tiefenverstellung		1				
028	450110-7	Huelse		1				
029	318181-9	Klemmstueck		1				
030	417056-0	Tiefeneinstellring		1				
031	213107-5	O-Ring 12		1				
032	267201-5	Scheibe 6		1				
033	912117-6	Senkschraube M4x12		1				
034	216001-0	Kugel 3,5		1				
035	912117-6	Senkschraube M4x12		3				
036	265779-2	Fluegelschraube M4x28		1				
037	195184-8	Schraubvorsatz 5mm-157		1				
D10		INC. 1-36						
041	188309-1	Gurtfuehrung		1				
D10		INC. 82						
042	265995-6	Schraube 4x18		1				
043	187478-5	GEHÄUSE R+L BFR550-750RFE		1				
D10		INC. 83						
044	815R58-2	DFR550 NAME PLATE		1				
045	265995-6	Schraube 4x18		9				
046	421467-3	Staubschutz		1				

Position	Artikel-Nr.	Beschreibung	I/C	Stk.	N/O	Opt. 1	Opt. 2	Hinweis
047	214173-5	Gleitlager 14		1				
048	213262-3	O-Ring 18		1				
049	216001-0	Kugel 3,5		1				
050	324808-1	Spindel B		1				
052	421927-5	Ring 20		1				
054	267331-2	Scheibe 25		1				
055	267331-2	Scheibe 25		1				
056	234017-3	Druckfeder 25		1				
057	223169-5	Kupplungsscheibe C		1				
058	216008-6	Kugel 4		3				
059	226670-9	Stirnrad 48		1				
060	211034-0	Rillenkugellager 608		1				
061	165115-1	Gummihülse 10		1				
062	214017-9	Gleitlager 5		1				
063	253811-4	Unterlagscheibe 5		1				
064	154937-4	Stufenstirnrad 18-44		1				
065	214017-9	Gleitlager 5		1				
066	213055-8	O-Ring 10		1				
067	419304-3	Schalterschieber		1				
068	650670-1	Elektronikschalter TG513SBA-2		1				
069	643860-3	Kontaktplatte		1				
071	638426-2	Dauermagnet		1				
074	619216-2	Anker 18V		1				
076	194427-5	Kohlebuersten CB-440		1				
077	638433-5	Kohlebuerstenhalter		1				
C10	231696-8	Spiralfeder R		1				
C20	231697-6	Spiralfeder L		1				
078	263032-0	Stift 4		2				
079	419307-7	Motorgehaeuseabdeckung		1				
080	265995-6	Schraube 4x18		2				
082	188309-1	Gurtfuehrung		1				
D10		INC. 41						
083	187478-5	GEHÄUSE R+L BFR550-750RFE		1				
D10		INC. 43						
084	267332-0	Scheibe 26		1				
088	265995-6	Schraube 4x18		2				
089	188310-6	Gurtfuehrung		1				
D10		INC. 90						
090	188310-6	Gurtfuehrung		1				
D10		INC. 89						
091	233567-5	Spiralfeder 4		2				
092	268188-4	Stift 2		2				
093	310282-9	Schraubenfuehrung		2				
094	125809-0	Führungs Set BFR540/50/6842		1				
D10		INC. 1-3,5-19,22,23						
A01	281217-6	Einhaengebuegel		1				
A03E	***DC18RC	DC18RC FAST CHARGER		1				
A03F	***DC18RC	DC18RC FAST CHARGER		1				

