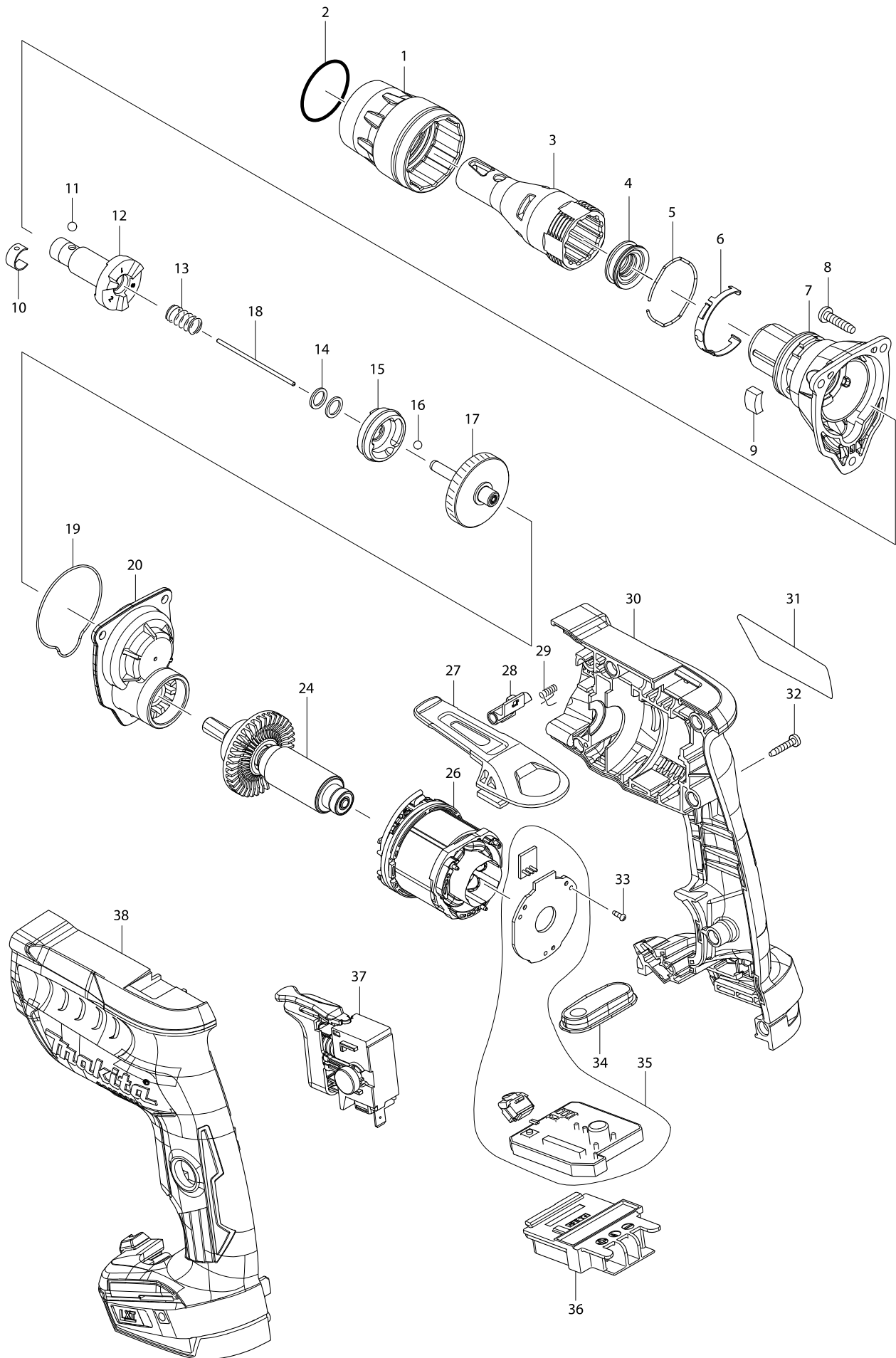


Modell-Nr. DFS452 AKKU-SCHNELLBAUSCHRAUBER 18V



Position	Artikel-Nr.	Beschreibung	I/C	Stk.	N/O	Opt. 1	Opt. 2	Hinweis
001	455591-0	LOCK RING		1				
002	424235-3	O-Ring 30		1				
003	158875-2	Fuehrungshuelse		1				
004	424665-8	DUST SEAL SLEEVE		1				
005	234348-0	RING SPRING 30		1				
006	232245-4	Blattfeder		1				
007	142902-5	GEAR HOUSING COMPLETE		1				
C10	213796-6	OIL SEAL 11		1				
008	265995-6	Schraube 4x18		3				
009	423413-2	Gummiplatte		1				
010	232050-9	Ringfeder		1				
011	216001-0	Kugel 3,5		1				
012	142903-3	SPINDLE 125S COMPLETE		1				
013	234121-8	Druckfeder 8		1				
014	267202-3	Scheibe 8		2				
015	223181-5	CLUTCH CAM 125S		1				
016	216008-6	Kugel 4		3				
017	142904-1	GEAR COMPLETE		1				
C10	424663-2	SEAL		1				
018	268325-0	ROD 2		1				
019	424664-0	SEAL RING		1				
020	142909-1	GEAR HOUSING COVER COMPLETE		1				
024	519355-7	ROTOR ASS'Y		1				
026	629135-4	STATOR		1				
027	162272-6	Einhaengebuegel		1				
028	142908-3	LEVER COMPLETE		1				
029	233619-2	TORSION SPRING 3		1				
030	187993-9	HOUSING SET		1				
C10	263005-3	Gummistift 6		2				
D10		INC. 38						
031	850H34-9	DFS452 NAME PLATE		1				
032	266130-9	Blechschaube PT 3x16		7				
033	266490-9	Blechschaube 2x6		3				
034	142905-9	SWITCH PLATE COMPLETE		1				
035A	620349-8	CONTROLLER		1	*			
035B	620349-8	CONTROLLER		1	*			
035C	620349-8	CONTROLLER		1	*			
035-1A	620360-0	CONTROLLER COMPLETE	S	1				
D10		INC. 36						
035-1B	620360-0	CONTROLLER COMPLETE	S	1				
D10		INC. 36						
035-1C	620360-0	CONTROLLER COMPLETE	S	1				
D10		INC. 36						
035-1D	620360-0	CONTROLLER COMPLETE		1				
D10		INC. 36						
036A	643860-3	Kontaktplatte		1	*			
036B	643860-3	Kontaktplatte		1	*			
036C	643860-3	Kontaktplatte		1	*			

