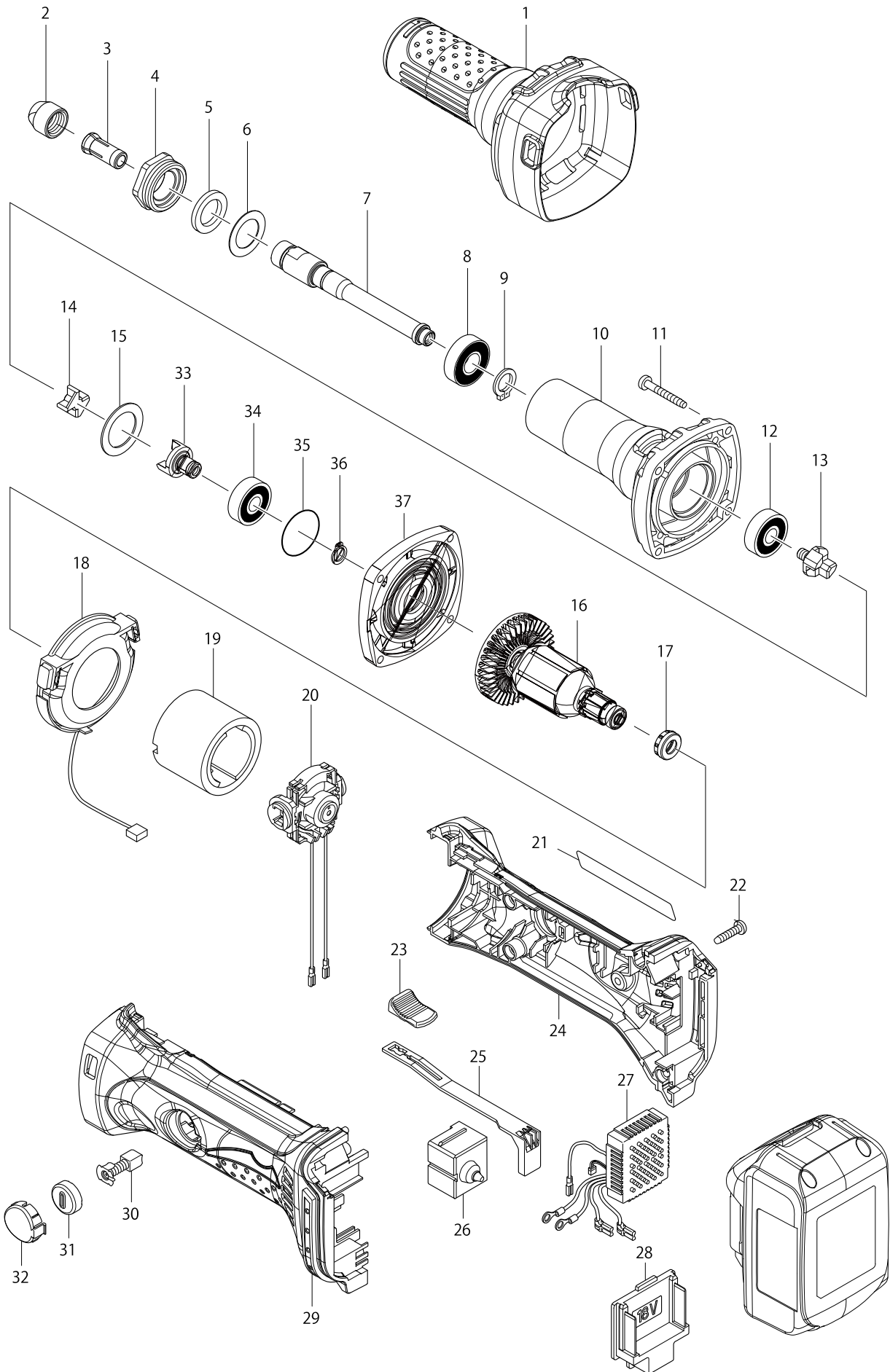


Modell-Nr. DGD800 AKKU-GERADSCHLEIFER 18V



Position	Artikel-Nr.	Beschreibung	I/C	Stk.	N/O	Opt. 1	Opt. 2	Hinweis
001	424380-4	Isolierabdeckung		1				
002	763668-0	Spannmutter		1				
003	763670-3	Spannzange 6mm		1				
004	317999-5	Lagergehaeuse		1				
005	443124-3	Filzring 17		1				
006	267329-9	Scheibe 18		1				
007	326010-2	Spindel		1				
008	210106-8	Rillenkugellager 6001LLB		1				
009	961052-5	Sicherungsring S-12		1				
010	318000-9	Spindelgehaeuse		1				
011	266361-0	Blechschrabe 4x30		4				
012	210042-8	Rillenkugellager 629LLB		1				
013	324639-8	Kupplung		1				
014	421942-9	Distanzstueck		1				
015	267126-3	Scheibe 22		1				
016	619284-5	Anker 18V		1				
D10		INC. 17						
017	421977-0	Gummiring 13		1				
018	631714-6	LED		1				
019	638627-2	Dauermagnet		1				
020	638921-2	Lagerschild kpl.		1				
021E	815P35-2	DGD800 NAME PLATE		1				
021F	815P35-2	DGD800 NAME PLATE		1				
021G	815P35-2	DGD800 NAME PLATE		1				
021H	815P35-2	DGD800 NAME PLATE		1				
021I	815P35-2	DGD800 NAME PLATE		1				
021J	815P35-2	DGD800 NAME PLATE		1				
022	265995-6	Schraube 4x18		5				
023	419566-3	Schaltknopf		1				
024	187843-8	HOUSING SET		1				
C10	263005-3	Gummistift 6		2				
D10		INC. 29						
025	419519-2	Schalterschieber		1				
026	650579-7	Schalter 1246.3223		1				
027	620243-4	CONTROLLER		1				
028	644808-8	KONTAKTEINHEIT BHR241 BDA350		1				
029	187843-8	HOUSING SET		1				
C10	263005-3	Gummistift 6		2				
D10		INC. 24						
030	191971-3	Kohlebuersten CB-430		1				
031	643929-3	Buerstenkappe		2				
032	419518-4	Kohlebuerstenabdeckung		2				
033	326009-7	Kupplung		1				
034	210042-8	Rillenkugellager 629LLB		1				
035	213445-5	O-Ring 26		1				
036	961005-4	Sicherungsring S-9		1				
037	317821-6	Lagerschild		1				
A01	781039-9	Einmaulschluessel SW 13		2				

