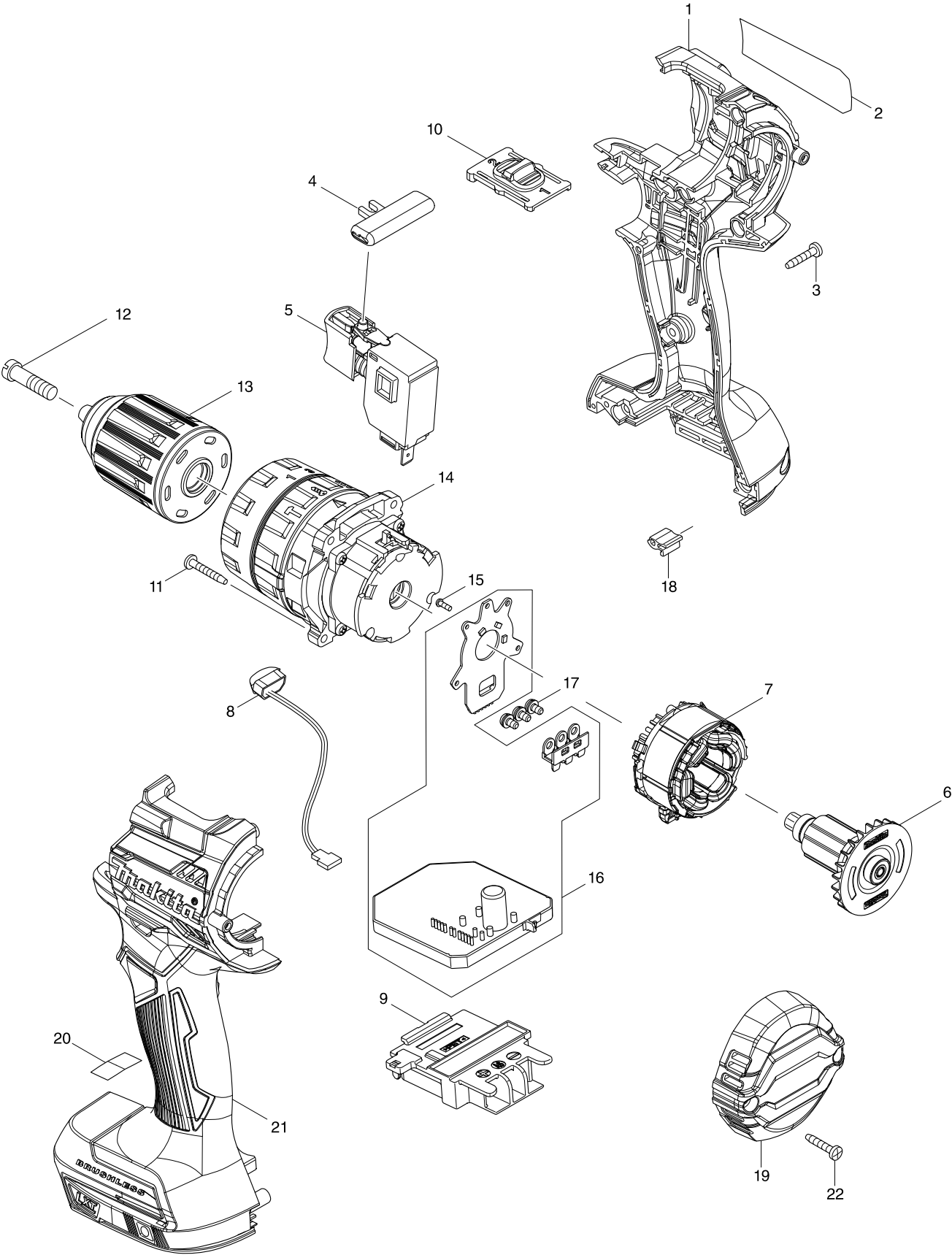


Modell-Nr. DHP484 AKKU-SCHLAGBOHRSCRAUBER 18V



Position	Artikel-Nr.	Beschreibung	I/C	Stk.	N/O	Opt. 1	Opt. 2	Hinweis
001	183E71-3	HOUSING SET		1				
C10	263005-3	Gummistift 6		2				
C20	252126-6	Sechskantmutter M4-7		2				
D10		INC. 21						
002	852L96-7	DHP484 NAME PLATE		1				
003	266429-2	Blechschaube 3x16		7				
004	419041-9	Schalterschieber		1				
005	650710-5	SCHALTER C3JW-4B DDF480		1				
006	619406-7	ROTOR		1				
007	629225-3	STATOR		1				
008	620549-0	LED CIRCUIT		1				
009	643874-2	TERMINAL		1				
010	123738-1	SPEED CHANGE LEVER ASSEMBLY		1				
C10	233438-6	Druckfeder 4		2				
011	251497-8	TAPPING SCREW 3X20		4				
012	251468-5	Schraube M6x22		1				
013	766027-7	KEYLESS DRILL CHUCK 13		1				
014	123736-5	GEAR ASSEMBLY		1	*			
014-1	123953-7	GEAR ASSEMBLY	<	1	*			
014-2	126729-1	GEAR ASSEMBLY	<	1				
015	266490-9	Blechschaube 2x6		3				
016	620548-2	CONTROLLER		1				
017	652069-6	FLAT HEAD SCREW M3X6		3				
018	424517-3	Vibrationsdaempung		1				
019	456967-4	REAR COVER		1				
021	183E71-3	HOUSING SET		1				
C10	263005-3	Gummistift 6		2				
C20	252126-6	Sechskantmutter M4-7		2				
D10		INC. 1						
022	266429-2	Blechschaube 3x16		2				
A01	251314-2	Schraube M4x12		1				
A02	346317-0	Einhaengebuegel		1				
A03	784637-8	PH/LS Doppelbit 10Stk		1				
A04B	158597-4	Transportkoffer		1				
C10	417724-5	Kofferverschluss		2				
A04C	821550-0	MAKPAC Gr.2		1				
C10	453974-8	Kofferverschluss MAKPAC		4				
A04D	821550-0	MAKPAC Gr.2		1				
C10	453974-8	Kofferverschluss MAKPAC		4				
A05B	450128-8	Kontaktschutzkappe		1				
A05C	450128-8	Kontaktschutzkappe		1				
A05D	450128-8	Kontaktschutzkappe		1				
A06B	***DC18RC	DC18RC FAST CHARGER		1				
D10		COMPO-PARTS						
A06C	***DC18RC	DC18RC FAST CHARGER		1				
D10		COMPO-PARTS						
A06D	***DC18RC	DC18RC FAST CHARGER		1				
D10		COMPO-PARTS						

