



# Makita Werkzeug Ges.m.b.H.

Airportstr. 4, 2401 Fischamend

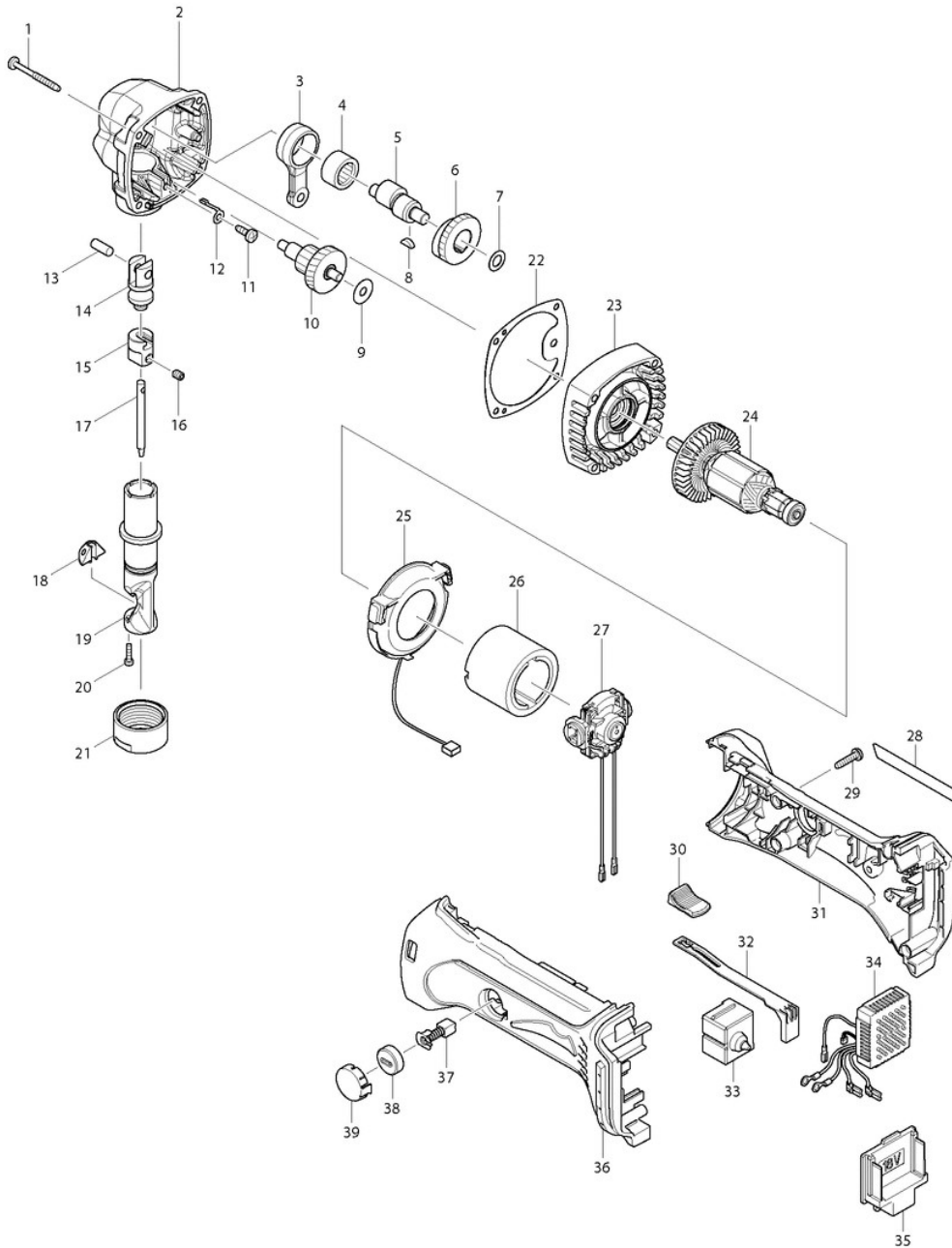
Tel: 02232 / 777 00

Fax: 02232 / 777 00 - 40

Mail: [verkauf@makita.at](mailto:verkauf@makita.at)

Web: [www.makita.at](http://www.makita.at)

## Makita Service Information / Model: DJN161





## Makita Werkzeug Ges.m.b.H.

Airportstr. 4, 2401 Fischamend

Tel: 02232 / 777 00

Fax: 02232 / 777 00 - 40

Mail: verkauf@makita.at

Web: www.makita.at

### Makita Service Information / Model: DJN161

POS	Bestell-Nr.	Artikelbeschreibung	Stk.
1	266048-4	SELBSTSCHNEID. SCHRAUBE 4x40	4
2	141878-3	GETRIEBEGEHÄUSE JN161D	1
3	331438-1	PLEUEL JN1601	1
4	212222-2	NADELLAGER 1612 JN1601	1
5	326249-7	KURBELWELLE JN161D	1
6	227314-4	ZAHNRAD 34 JN161D	1
7	253215-0	SCHEIBE	1
8	254002-0	KEIL 3 92400B/9030/9503BH/HR3	1
9	267133-6	BEILAGSCHEIBE 6 267133-6	1
10	226158-9	ZAHNRAD KPL. 16-36 JN161D	1
11	266026-4	TAPTITE-SCHRAUBE	1
12	344116-4	STOPPER JN1601	1
13	256111-1	STIFT 6 HM1200/1304/B/JN1600	1
14	322703-9	STEMPELHALTER(RAM) JN1601	1
15	322702-1	STEMPELHALTER JN1601	1
16	265880-3	INBUSSCHRAUBE 5X8 265880-3	1
17	A-83951	STEMPEL (KERBST.) JN1601 AB 25	1
18	A-15051	MATRIZE JN1601	1
19	322701-3	MATRIZENKÖRPER JN1601	1
20	266080-8	INBUSSCHRAUBE 3X12 266080-8	2
21	322748-7	SPANNMUTTER JN1601	1
22	442191-5	GEHÄUSEDICHTUNG JN161D	1
23	141877-5	GETRIEBEGEHÄUSEDECKEL JN161D	1
24	619312-6	ANKER JN161D	1
25	631714-6	Lichteinheit BGA452S/450RFE	1
26	638627-2	MAGNETJOCH BGD800	1
27	632A66-4	KOPFLAGER KOMPLETT BJN161	1
28	815T00-5	DJN161 NAME PLATE	1
29	265995-6	*GEWINDESCHNEIDSCHRAUBE	5
30	419566-3	SCHALTERKNOPF 9554-9558NB neu	1
31	187839-9	GEHÄUSE R+L BGA452S	1
31		*** INC. 36	
32	419519-2	SCHALTERSCHIEBER BGA452S/450	1
33	650579-7	SCHALTER 1246.3223 BGA452S	1
34	620243-4	REGELELEKTRONIK BGA452S	1
35	644808-8	ANSCHLUSSKLEMME	1
36	187839-9	GEHÄUSE R+L BGA452S	1
36		*** INC. 31	
37	191971-3	KOHLLEN CB-430	1
38	643929-3	KAPPE	2



## Makita Werkzeug Ges.m.b.H.

Airportstr. 4, 2401 Fischamend

Tel: 02232 / 777 00

Fax: 02232 / 777 00 - 40

Mail: verkauf@makita.at

Web: www.makita.at

### Makita Service Information / Model: DJN161

POS	Bestell-Nr.	Artikelbeschreibung	Stk.
39	419518-4	Deckel BGA452S/450RFE	2
1001	781028-4	SPANNSCHLÜSSEL 32 BJN161	1
1002	783208-8	INBUSSCHLÜSSEL 2,5	1
1003	***DC18RC	*SCHNELLLADEGERÄT DC18RC BBO18	1
1004	194204-5	*AKKU-MAGAZIN BL1830 18V	2
1004	196399-0	*AKKU-MAGAZIN BL1840 18V 4,0Ah	2
1004.2	194204-5	<a href="#">*AKKU-MAGAZIN BL1830 18V</a>	2
1005	450128-8	AKKU SCHUTZ (KAPPE)	1
1006	142004-7	PVC-KOFFER BJN161	1
1006	821551-8	MAKPAC TYPE 3 395x295x210mm	1
1007	804B10-9	DJN161RFE PLASTIC CASE LABEL	2
1007	837678-4	KOFFEREINSATZ BJN161RFJ	1
1008	804B14-1	DJN161RFJ INDICATION LABEL	1
1008	804B12-5	DJN161ZJ INDICATION LABEL	1
1008	804B67-0	DJN161RMJ INDICATION LABEL	1
1009	804B15-9	DJN161RFJ PLASTIC CASE LABEL	2
1009	804B13-3	DJN161ZJ PLASTIC CASE LABEL	2
1009	804B68-8	DJN161RMJ PLASTIC CASE LABEL	2