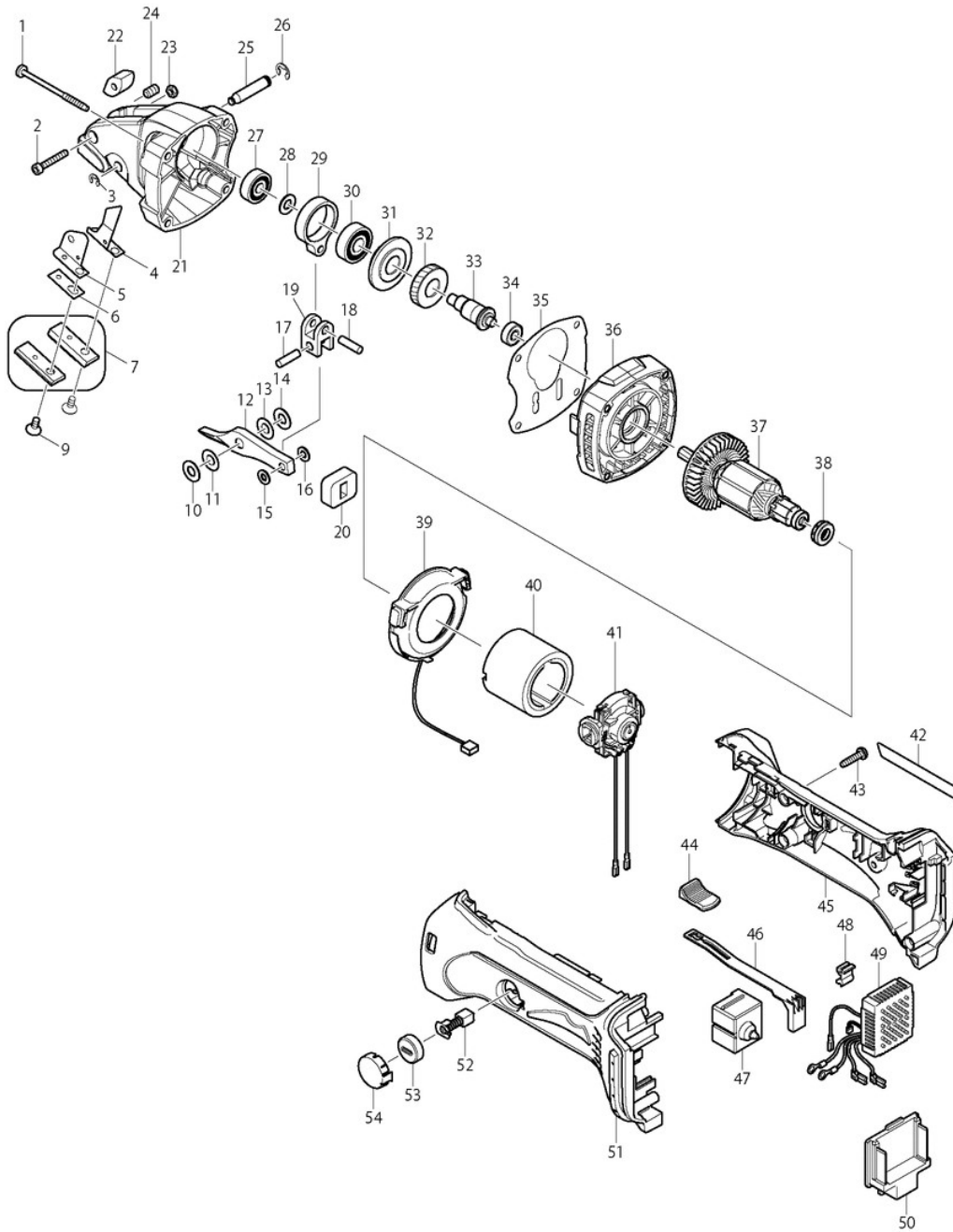




**Makita Service Information / Model: DJS101**





## Makita Werkzeug Ges.m.b.H.

Airportstr. 4, 2401 Fischamend

Tel: 02232 / 777 00

Fax: 02232 / 777 00 - 40

Mail: verkauf@makita.at

Web: www.makita.at

### Makita Service Information / Model: DJS101

POS	Bestell-Nr.	Artikelbeschreibung	Stk.
1	266091-3	SELBSTSCHNEID.SCHRAUBE 4x50	4
2	922147-9	INBUSSCHRAUBE 4X25 922147-9	1
3	961011-9	SPERRING E-4	1
4	346131-4	MESSERHALTERUNG(R) JS1000	1
5	343480-0	MESSERHALTERUNG(L) JS1670/1660	1
6	343481-8	DISTANZPLATTE JS1670/1660	1
7	792536-0	SEITL.MESSERSATZ JS1670	1
9	251951-2	INBUSSCHRAUBE 5X10 4300DW/SB/	2
10	261065-9	TEFLONSCHLEIFE 7 JS1650/1660/1	1
11	253338-4	SCHEIBE 7 JS1650/1660/1670	1
12	792537-8	MITTELMESSER JS1670	1
13	253338-4	SCHEIBE 7 JS1650/1660/1670	1
14	261065-9	TEFLONSCHLEIFE 7 JS1650/1660/1	1
15	267010-2	SCHEIBE 5 JS1650/60/2704	1
16	267010-2	SCHEIBE 5 JS1650/60/2704	1
17	256155-1	STIFT 5 JS1650/1660	1
18	256155-1	STIFT 5 JS1650/1660	1
19	331329-6	MESSERBÜGEL JS1650/1660/1670	1
20	423118-4	STAUBSCHUTZ JS1650/1660/1670	1
21	140130-6	GETRIEBEGEHÄUSE BJS101	1
22	325727-4	SPÄNEFÜHRUNG JS1670/1660 neu	1
23	252083-8	MUTTER M4-7 JS1650/UH4500(M.BA	1
24	266085-8	INBUSSCHRAUBE M6x10	1
25	256733-7	STIFT 7 JS1650/1660/1670	1
26	961012-7	*SPERRING E-6	1
27	210023-2	*KUGELLAGER 627DDW BHR241	1
28	253133-2	SCHEIBE 7 253133-2	1
29	331273-7	PLEUEL JS1650/1660/1670	1
30	210067-2	*KUGELLAGER 6000ZZ MT240/952	1
31	325716-9	DICHTRING BJS101	1
32	227716-4	ZAHNRAD 34 BJS101	1
33	325715-1	KURBELWELLE BJS101	1
34	210033-9	*KUGELLAGER	1
35	442150-9	DICHTUNG BJS101	1
36	140131-4	GETRIEBEGEHÄUSE BJS101	1
37	619249-7	ANKER BJS101	1
38	421977-0	GUMMIRING 13 BGA452RFE/450	1
39	631714-6	Lichteinheit BGA452S/450RFE	1
40	638627-2	MAGNETJOCH BGD800	1
41	638921-2	LAGERTRÄGER BGA452	1



## Makita Werkzeug Ges.m.b.H.

Airportstr. 4, 2401 Fischamend

Tel: 02232 / 777 00

Fax: 02232 / 777 00 - 40

Mail: verkauf@makita.at

Web: www.makita.at

### Makita Service Information / Model: DJS101

POS	Bestell-Nr.	Artikelbeschreibung	Stk.
42	850H44-6	DJS101 NAME PLATE	1
43	265995-6	*GEWINDESCHNEIDSCHRAUBE	5
44	419566-3	SCHALTERKNOPF 9554-9558NB neu	1
45	187839-9	GEHÄUSE R+L BGA452S	1
45		*** INC. 51	
46	419519-2	SCHALTERSCHIEBER BGA452S/450	1
47	650579-7	SCHALTER 1246.3223 BGA452S	1
48	424026-2	*POLSTER BTW250RFE/BTL060/061	1
49	620243-4	REGELELEKTRONIK BGA452S	1
50	644808-8	ANSCHLUSSKLEMME	1
51	187839-9	GEHÄUSE R+L BGA452S	1
51		*** INC. 45	
52	191971-3	KOHLLEN CB-430	1
53	643929-3	KAPPE	2
54	419518-4	Deckel BGA452S/450RFE	2
1001	783201-2	*INBUSSCHLÜSSEL 3	1
1002	***DC18RC	*SCHNELLLADEGERÄT DC18RC BBO18	1
1003	194204-5	*AKKU-MAGAZIN BL1830 18V	2
1003.2	194204-5	<a href="#">*AKKU-MAGAZIN BL1830 18V</a>	2
1004	450128-8	AKKU SCHUTZ (KAPPE)	1
1004	450128-8	AKKU SCHUTZ (KAPPE)	2
1005	141478-9	TRANSPORTKOFFER BJS101	1
1005	821550-0	MAKPAC TYPE 2 395x295x157mm	1
1006	837636-0	KOFFEREINSATZ DJS101	1
1007	804B41-8	DJS101RFJ INDICATION LABEL	1
1007	804B42-6	DJS101ZJ INDICATION LABEL	1
1008	804B43-4	DJS101RFJ PLASTIC CASE LABEL	2
1008	804B44-2	DJS101ZJ PLASTIC CASE LABEL	2