



Makita Werkzeug Ges.m.b.H.

Airportstr. 4, 2401 Fischamend

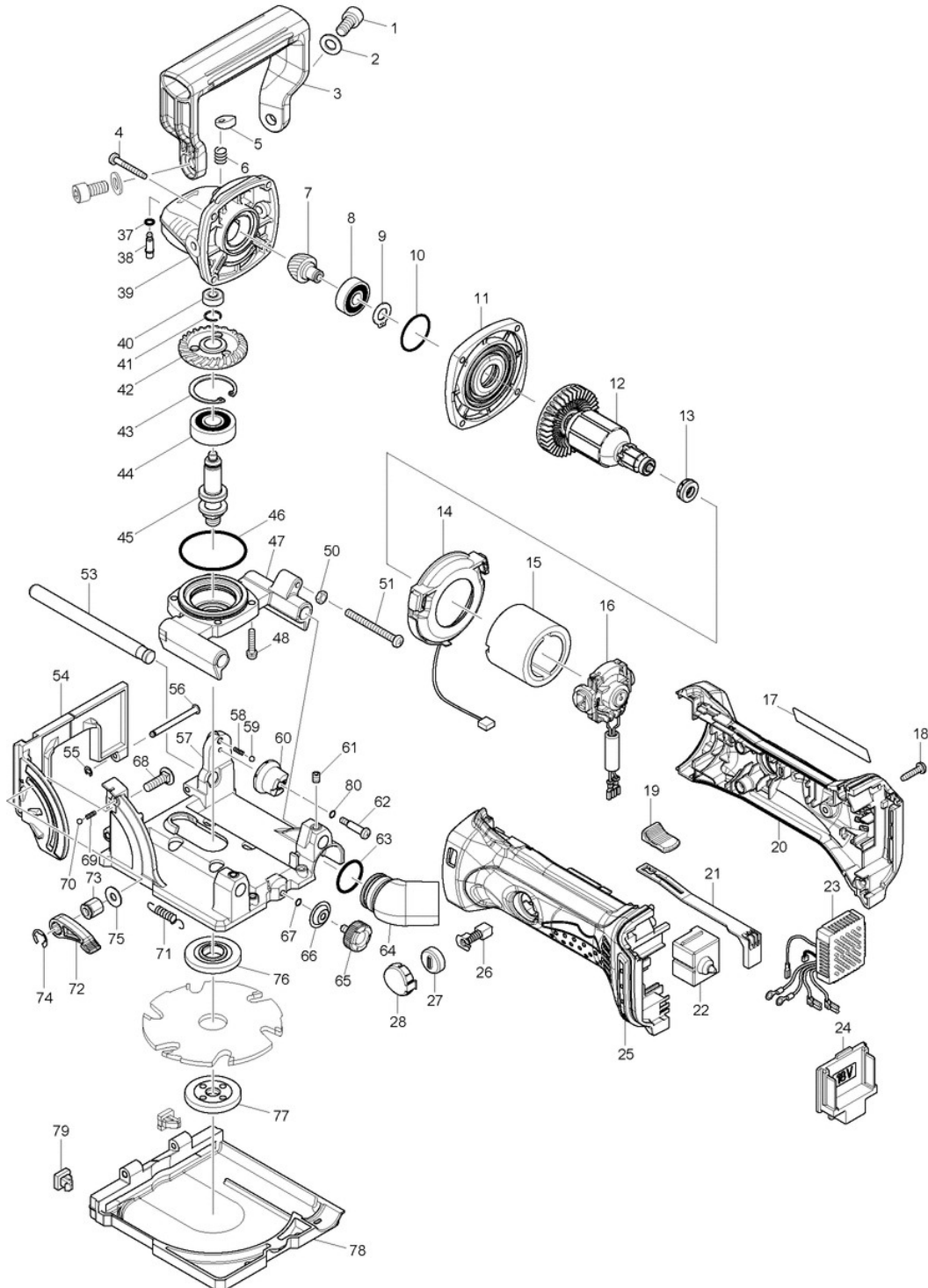
Tel: 02232 / 777 00

Fax: 02232 / 777 00 - 40

Mail: verkauf@makita.at

Web: www.makita.at

Makita Service Information / Model: DPJ180





Makita Werkzeug Ges.m.b.H.

Airportstr. 4, 2401 Fischamend

Tel: 02232 / 777 00

Fax: 02232 / 777 00 - 40

Mail: verkauf@makita.at

Web: www.makita.at

Makita Service Information / Model: DPJ180

POS	Bestell-Nr.	Artikelbeschreibung	Stk.
1	922422-3	INBUSSCHRAUBE 8X16 922422-3	2
2	941202-8	BEILAGSCHEIBE 8 RP0900	2
3	453219-4	GRIFF BPJ180	1
4	266361-0	SELBSTSCHNEID. SCHRAUBE FS2300	4
5	417771-6	KAPPE MT952/953/9554-9558NB	1
6	233072-2	DRUCKFEDER 8	1
7	227597-6	SPIRAL BEVEL GEAR 11	1
8	210042-8	*KUGELLAGER 629LLB neu	1
9	961005-4	*SICHERUNGSRING	1
10	213445-5	O-RING 26 MT952/953/9554-58N	1
11	317821-6	GETRIEBEGEHÄUSEDECKEL 9554-58	1
12	619295-0	ARMATURE	1
12		*** INC. 7-11	
13	421977-0	GUMMIRING 13 BGA452RFE/450	1
14	631714-6	Lichteinheit BGA452S/450RFE	1
15	638627-2	MAGNETJOCH BGD800	1
16	638979-1	ENDBELL COMPLETE	1
17	815T35-6	DPJ180 NAME PLATE	1
18	266326-2	SCHNEIDSCHRAUBE	5
19	419566-3	SCHALTERKNOPF 9554-9558NB neu	1
20	187839-9	GEHÄUSE R+L BGA452S	1
20		*** INC. 25	
21	419519-2	SCHALTERSCHIEBER BGA452S/450	1
22	650579-7	SCHALTER 1246.3223 BGA452S	1
23	620243-4	REGELELEKTRONIK BGA452S	1
24	644808-8	ANSCHLUSSKLEMME	1
25	187839-9	GEHÄUSE R+L BGA452S	1
25		*** INC. 20	
26	191971-3	KOHLNEN CB-430	1
27	643954-4	BÜRSTENHALTER KPL.	2
28	419518-4	Deckel BGA452S/450RFE	2
37	213960-9	O-RING 5 9554NB-9558NB/BGA45	1
38	256496-5	Ansatzstift 4 BGA452S/450RFE	1
39	141400-6	GEAR HOUGING COMPLETE	1
40	210033-9	*KUGELLAGER	1
41	233950-6	RINGFEDER 11	1
42	227598-4	SPIRAL BEVEL GEAR 36	1
43	962151-6	*SICHERUNGSRING	1
44	211129-9	KUGELLAGER 6201DDW neu	1
45	326120-5	SPINDEL PJ7000	1



Makita Werkzeug Ges.m.b.H.

Airportstr. 4, 2401 Fischamend

Tel: 02232 / 777 00

Fax: 02232 / 777 00 - 40

Mail: verkauf@makita.at

Web: www.makita.at

Makita Service Information / Model: DPJ180

POS	Bestell-Nr.	Artikelbeschreibung	Stk.
46	213622-9	O-RING 45 9554NB-9558NB/BGA4	1
47	318812-0	LAGERGEHÄUSE BPJ180	1
48	911136-9	SCHRAUBE 4X20 911136-9	4
50	931203-4	MUTTER M5 3901/JS3200	1
51	266741-0	SCHRAUBE 4X20	1
53	326145-9	STANGE PJ7000	2
54	141247-8	ANSCHLAGPLATTE PJ700	1
55	961017-7	SPERRING E-3 BHR241	2
56	256689-4	STIFT 4 3901	2
57	318813-8	GRUNDPLATTE PJ7000	1
58	231282-5	DRUCKFEDER 2.4 JR3010/3901	1
59	216001-0	STAHLKUGEL 3.5	1
60	318814-6	TIEFENANSCHLAG PJ7000	1
61	266264-8	INBUSSCHRAUBE M5x6	2
62	266738-9	SCHRAUBE M4	1
63	213008-7	O-RING 22.4 HR2510/HK1820/AN71	1
64	415252-4	DÜSE 3901	1
65	265785-7	FLÜGELSCHRAUBE M5x10 BKP180	1
66	232131-9	BLATTFEDER 3901	1
67	213023-1	O-RING	1
68	266737-1	NIETE M6X20	1
69	231282-5	DRUCKFEDER 2.4 JR3010/3901	1
70	216001-0	STAHLKUGEL 3.5	1
71	231795-6	RÜCKHOLFEDER 8 3901	2
72	272263-0	HEBEL 40	1
73	252159-1	6KT-MUTTER	1
74	961014-3	*SPERRING E-8	1
75	253804-1	SCHEIBE 6 BST110	1
76	224280-6	INNENFLANSCH 40 3901	1
77	224505-8	FLANSCHMUTTER 10-40 3901	1
78	318845-5	MESSERSCHUTZ PJ7000	1
79	424479-5	GUMMI VERKLEIDUNG PJ7000	2
80	213023-1	O-RING	1
1001	123149-0	WINKELANSCHLAG KPL. PJ7000	1
1001		*** COMPO-PARTS	
1002	123150-5	STAUBSACK KPL. PJ7000	1
1003	415579-2	HALTEPLATTE 3901	1
1004	B-20644	HM-FRÄSERSCHEIBE 100X22MM Z=6	1
1005	782401-1	STIRNLOCHSCHLÜSSEL 20 PC1100	1
1006	***DC18RC	*SCHNELLLADEGERÄT DC18RC BBO18	1



Makita Werkzeug Ges.m.b.H.

Airportstr. 4, 2401 Fischamend

Tel: 02232 / 777 00

Fax: 02232 / 777 00 - 40

Mail: verkauf@makita.at

Web: www.makita.at

Makita Service Information / Model: DPJ180

POS	Bestell-Nr.	Artikelbeschreibung	Stk.
1007	194204-5	*AKKU-MAGAZIN BL1830 18V	2
1007	196399-0	*AKKU-MAGAZIN BL1840 18V 4,0Ah	2
1007.2	194204-5	*AKKU-MAGAZIN BL1830 18V	2
1008	450128-8	AKKU SCHUTZ (KAPPE)	1
1008	450128-8	AKKU SCHUTZ (KAPPE)	2
1009	141533-7	*TRANSPORTKOFFER BPJ180RFE	1
1009	821551-8	MAKPAC TYPE 3 395x295x210mm	1
1010	804C47-2	DPJ180RFE CASE LABEL	2
1010	837648-3	KOFFEREINSATZ BPJ180RFJ	1
1011	804C41-4	DPJ180ZJ INDICATION LABEL	1
1011	804C43-0	DPJ180RFJ INDICATION LABEL	1
1011	804G47-6	DPJ180RMJ INDICATION LABEL	1
1012	804C42-2	DPJ180ZJ PLASTIC CASE LABEL	2
1012	804C44-8	DPJ180RFJ PLASTIC CASE LABEL	2
1012	804G48-4	DPJ180RMJ PLASTIC CASE LABEL	2