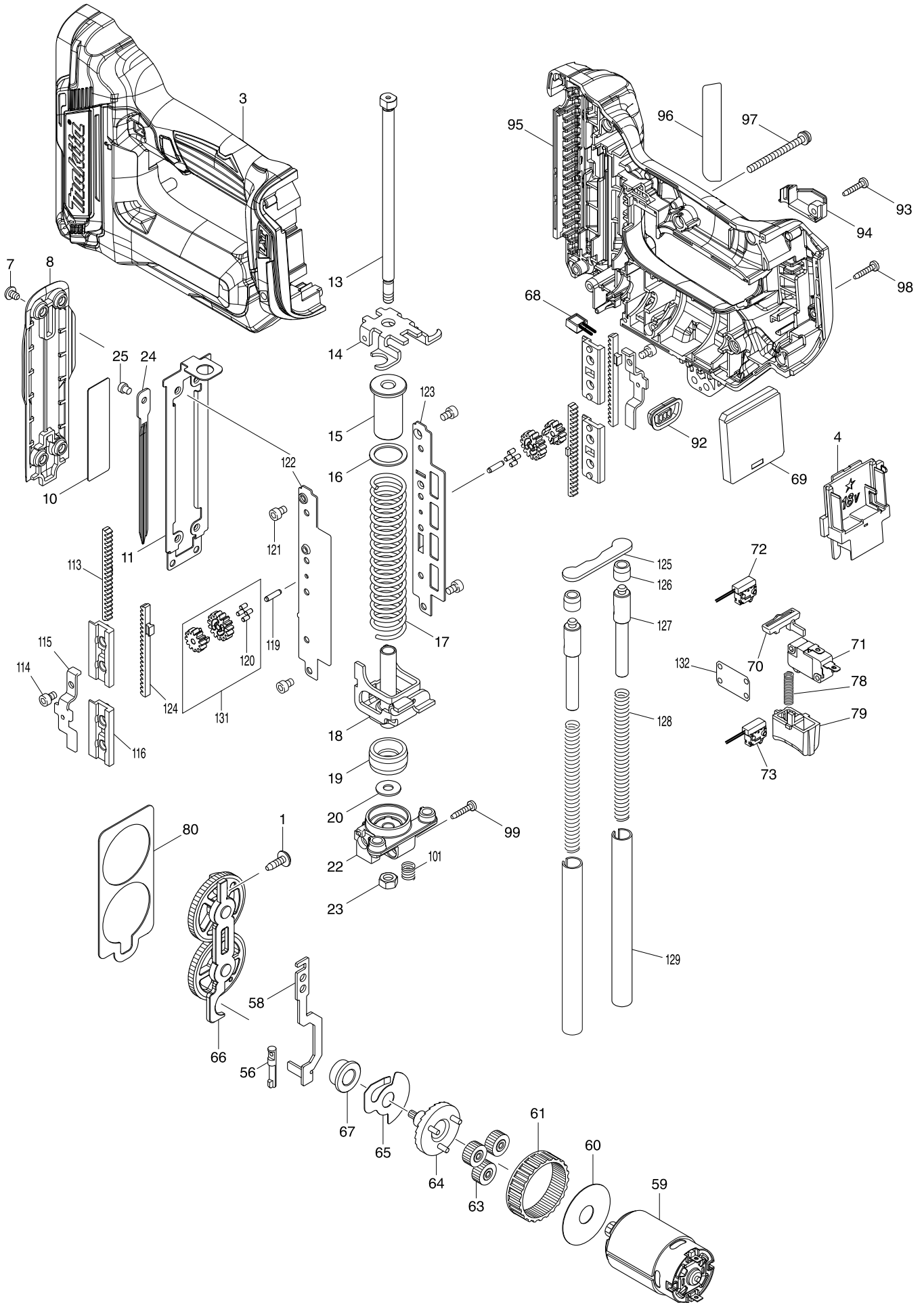
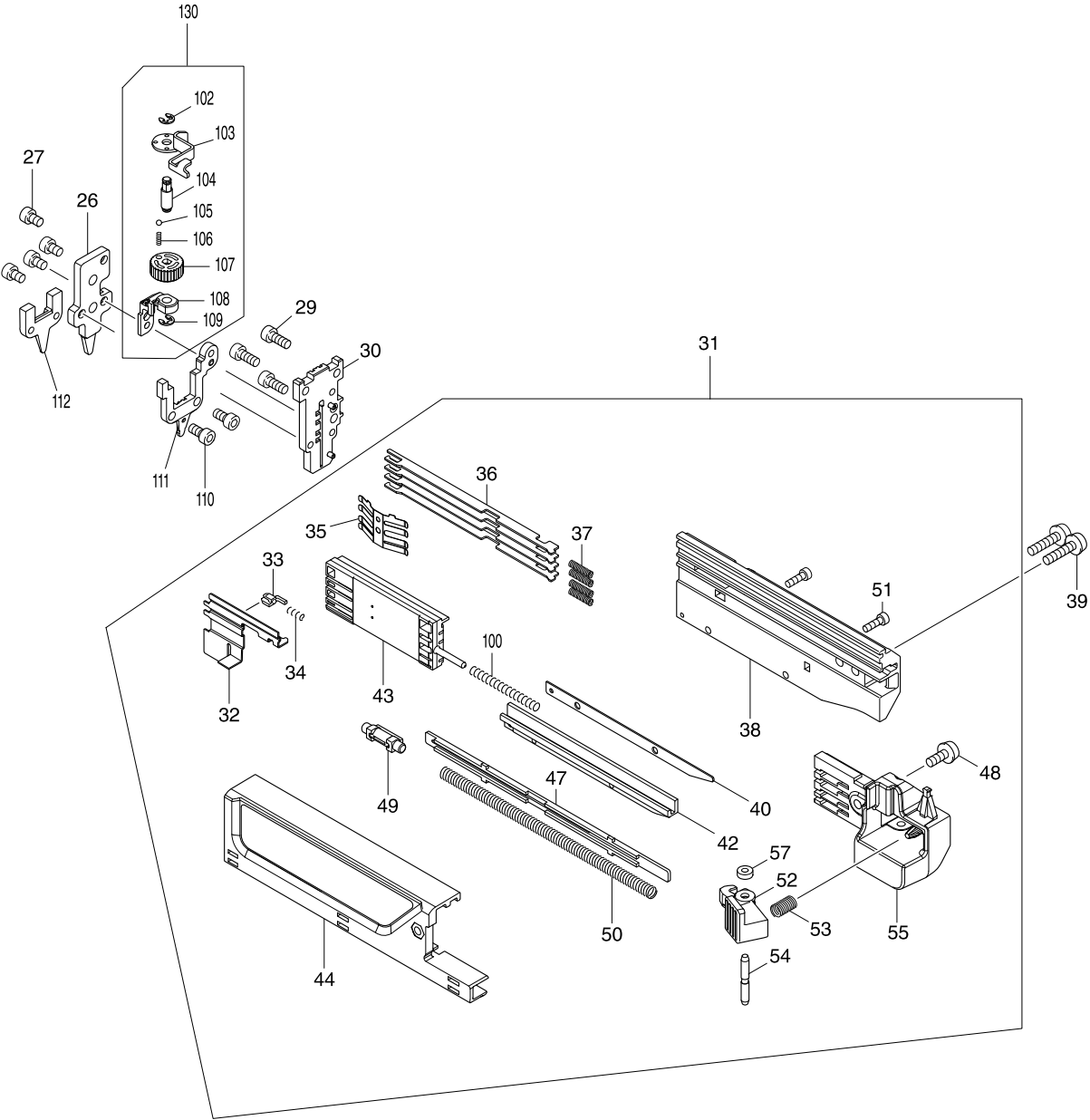


# Modell-Nr. DPT353 AKKU-PINTACKER 18V



Modell-Nr. DPT353 AKKU-PINTACKER 18V



Position	Artikel-Nr.	Beschreibung	I/C	Stk.	N/O	Opt. 1	Opt. 2	Hinweis
001	266901-4	TAPPING SCREW 4X14		1				
003	183F93-9	HOUSING SET		1				
C10	263005-3	Gummistift 6		2				
C20	252126-6	Sechskantmutter M4-7		2				
C30	931102-0	Mutter M4		1				
D10		INC. 95						
004	643860-3	Kontaktplatte		1				
007	915101-0	BINDING HEAD SCREW M4X6		4				
008	457384-1	FRONT COVER		1				
010	345704-0	Platte		1				
011	347140-6	RAIL		1				
013	326903-3	GUIDE BOLT		1				
014	347143-0	BOTTOM PLATE		1				
015	457389-1	SPRING HOLDER		1				
016	347148-0	SPRING BASE		1				
017	232364-6	COMPRESSION SPRING 17		1				
018	347141-4	HAMMER		1				
019	424952-5	CUSHION		1				
020	253804-1	Unterlagscheibe 6		1				
022	319537-9	HOLDER		1				
023	931302-2	Mutter M6		1				
024	345702-4	Austreiber		1				
025	268157-5	Stift 4		1				
026	144291-4	DRIVER GUIDE COVER COMPLETE		1				
027	922102-1	Innensechskantschraube M4x6		4				
029	922112-8	Innensechskantschraube M4x10		3				
030	144330-0	DRIVER GUIDE COMPLETE		1				
031	135856-3	MAGAZINE ASSY		1	*			
D10		INC. 32-38,40,42-44,47-55,57,			*			
D20		INC. 100			*			
031-1	135897-9	MAGAZINE ASSY	<	1				
D10		INC. 32-38,40,42-44,47-55,57,						
D20		INC. 100						
032	347138-3	PUSHER		1				
033	310176-8	Stopper		1	*			
033-1	310176-8	Stopper	S	1				
034	233018-8	Druckfeder 3		1				
035	232362-0	LEAF SPRING		1				
036	346239-4	Stopper		4				
037	232367-0	COMPRESSION SPRING 3		4				
038	457379-4	MAGAZINE		1	*			
038-1	458195-7	MAGAZINE	<	1				
039	911133-5	Kombi-Schraube M4x18		2				
040	347137-5	SPACER		1				
042	144335-0	LOWER RAIL COMPLETE		1				
043	457382-5	NAIL GUIDE HOLDER		1				
044	457380-9	UPPER RAIL		1				
C10	931102-0	Mutter M4		1				

Position	Artikel-Nr.	Beschreibung	I/C	Stk.	N/O	Opt. 1	Opt. 2	Hinweis
047	457387-5	SPRING COVER		1				
048	911113-1	Kombi-Schraube M4x10		1				
049	457383-3	SHOULDER PIN 5-6		1				
050	232366-2	COMPRESSION SPRING 5		1				
051	266177-3	Blechschaube 3x10		2				
052	457388-3	LEVER		1				
053	233117-6	Druckfeder 6		1				
054	256793-9	STIFT 3 DBN500		1				
055	457381-7	SLIDE DOOR CAP		1				
056	268158-3	Stift 5		1				
057	262054-7	Ring 3		1				
058	347139-1	LOCK ARM		1				
059	629253-8	DC MOTOR		1				
060	267053-4	Scheibe 12		1				
061	227166-3	Hohlrad 69		1				
063	221961-3	Planetenrad 27		3				
064	154973-0	Planetenradtraeger 7		1				
065	345773-1	Ruecklaufsicherung		1				
066	144290-6	SPUR GEAR 55 COMPLETE		1				
067	214060-8	Gleitlager 10		1				
068	620507-6	LED CIRCUIT		1				
069	632J89-6	CONTROLLER UNIT		1				
C10	688164-6	Filter		1				
070	456799-9	TRIGGER LOCK		1				
071	632J09-0	SWITCH UNIT		1	*			
071-1	632M82-8	SWITCH UNIT	<	1				
072	632G60-2	SWITCH UNIT		1				
073	632K06-2	SWITCH UNIT		1				
078	232370-1	COMPRESSION SPRING 5		1				
079	457386-7	TRIGGER		1				
080	347142-2	GEAR PLATE		1				
092	143778-3	INDICATOR PANEL COMPLETE		1				
093	266130-9	Blechschaube PT 3x16		1				
094	457385-9	HOUSING R COVER		1				
095	183F93-9	HOUSING SET		1				
C10	263005-3	Gummistift 6		2				
C20	252126-6	Sechskantmutter M4-7		2				
C30	931102-0	Mutter M4		1				
D10		INC. 3						
096	852X49-8	DPT353 NAME PLATE		1				
097	911173-3	Kombi-Schraube M4x45		1				
098	266130-9	Blechschaube PT 3x16		8				
099	266130-9	Blechschaube PT 3x16		1				
100	233459-8	Druckfeder 3		1				
101	232365-4	COMPRESSION SPRING 7		1				
102	961017-7	Sicherungsscheibe E-3		1				
103	347136-7	CONTACT ARM		1				
104	326905-9	ADJUSTER SHAFT		1				

Position	Artikel-Nr.	Beschreibung	I/C	Stk.	N/O	Opt. 1	Opt. 2	Hinweis
105	216031-1	Kugel 2,3		1				
106	234254-9	Druckfeder 2		1				
107	457378-6	ADJUSTER		1				
108	310778-0	ARM		1				
109	961017-7	Sicherungsscheibe E-3		1				
110	922107-1	Innensechskantschraube M4x8		2				
111	144329-5	CENTER PLATE COMPLETE		1				
112	310777-2	CONTACT TOP COVER		1				
113	310780-3	COUNTER WEIGHT A		2				
114	251566-5	H.S.H BOLT M4X6 WITH W		2				
115	347146-4	PINION GUIDE		2				
116	457390-6	COUNTER WEIGHT HOLDER		4				
119	326902-5	PINION SHAFT		2				
120	424953-3	DUMPER RUBBER		8				
121	922102-1	Innensechskantschraube M4x6		4				
122	347145-6	GUIDE RAIL R		1				
123	347144-8	GUIDE RAIL L		1				
124	310781-1	COUNTER WEIGHT B		2				
125	347147-2	COUNTER STOPPER		1				
126	424954-1	COUNTER CUSHION		2				
127	326904-1	WEIGHT		2				
128	232363-8	COMPRESSION SPRING 7		2				
129	326901-7	GUIDE PIPE		2				
130	135857-1	CONTACT ARM ASSY		1				
D10		INC. 102-109						
131	135855-5	SPUR GEAR ASSEMBLY		2				
D10		INC. 120						
132	457809-5	SWITCH GUARD		1				
A01	195246-2	Schutzbrille		1				
A02	251314-2	Schraube M4x12		1				
A03	346317-0	Einhaengebuegel		1				
A04	424955-9	NOSE ADAPTER		2	*			
A04-1	422372-7	NOSE ADAPTER	O	2				
A05	783201-2	6-KT Stiftschlüssel 3mm		1				
A06B	821550-0	MAKPAC Gr.2		1				
C10	453974-8	Kofferverschluss MAKPAC		4				
A07B	839128-5	INNER TRAY		1				
A08B	***DC18RC	DC18RC FAST CHARGER		1				
D10		COMPO-PARTS						
A09B	197600-6	BATTERY BL1830B SET		2				
A10B	450128-8	Kontaktschutzkappe		1				
A11B	812F41-8	DPT353RFJ INDICATION LABEL		1				
A12B	812F42-6	DPT353RFJ PLASTIC CASE LABEL		2				