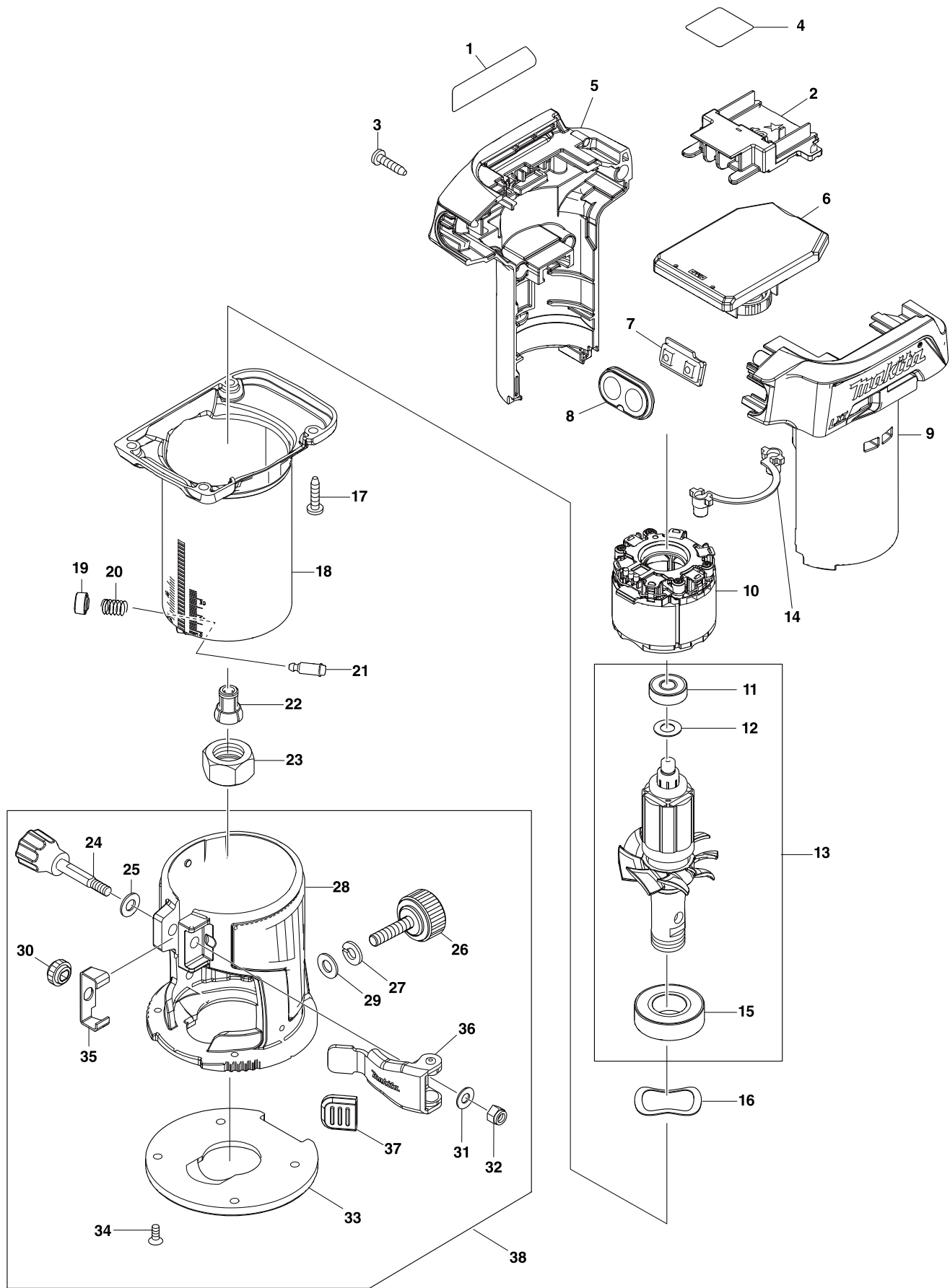


Modell-Nr. DRT50 AKKU-MULTIFUNKTIONSFÄHRE 18V



Position	Artikel-Nr.	Beschreibung	I/C	Stk.	N/O	Opt. 1	Opt. 2	Hinweis
001	853N00-1	DRT50 NAME PLATE		1				
002	643874-2	TERMINAL		1				
003	266326-2	Schraube 4x18		4				
004	853N19-0	DRT50 SERIAL NO. LABEL		1				
005	183G76-5	HOUSING SET		1				
C10	263005-3	Gummistift 6		2				
D10		INC. 9						
006	620720-6	CONTROLLER A		1				
007	632K92-3	SWITCH UNIT		1				
008	144662-5	SWITCH PLATE COMPLETE		1				
009	183G76-5	HOUSING SET		1				
C10	263005-3	Gummistift 6		2				
D10		INC. 5						
010	629280-5	STATOR		1				
011	210017-7	Rillenkugellager 607DDW		1				
012	253186-1	Scheibe 7		1				
013	519449-8	ROTOR ASSY		1				
D10		INC. 11,12,15						
014	620721-4	LED CIRCUIT		1				
015	210301-0	Rillenkugellager 6003DDW		1				
016	253906-3	Wellenscheibe 26		1				
017	266326-2	Schraube 4x18		4				
018	144661-7	OUTER HOUSING COMPLETE		1				
019	452468-0	Druckknopf		1				
020	233127-3	Druckfeder 7		1				
021	256437-1	Stift 4		1				
022	763636-3	Spannzange 6mm		1				
023	763615-1	Spannmutter		1				
024	265792-0	Raendelschraube M5x35		1				
025	941151-9	Unterlagscheibe 6		1				
026	265763-7	Raendelschraube M6x25		1				
027	942151-2	Federring 6		1				
028	142403-3	GRUNDPLATTE RT0700C		1				
029	941151-9	Unterlagscheibe 6		1				
030	227262-7	Stirnrad 16		1				
031	941101-4	Unterlagscheibe 5		1				
032	252103-8	Mutter M5-8		1				
033	454842-8	AUFLAGEPLATTE RT0700C		1				
034	912112-6	Senkschraube M4x10		4				
035	346392-6	Mitnehmer		1				
036	163524-8	Hebel		1				
037	424396-9	Gummikappe		1				
038	196612-6	FÜHRUNG RT0700C		1				
D10		INC. 24-37						
A01	122965-7	Parallelanschlag Justierbar		1				
C10	252649-4	MUTTER M6 3709-3710		1				
C20	266339-3	SCHRAUBE 6x20 3709-3710		1				
C30	346382-9	GUIDE PLATE		1				

Position	Artikel-Nr.	Beschreibung	I/C	Stk.	N/O	Opt. 1	Opt. 2	Hinweis
A02	195559-1	Absaugstutzen		1				
C10	265774-2	Stellschraube M4x19		1				
A03	343577-5	Kopierhuelse 10,0mm		1				
A04	763618-5	Spannzange 8mm		1				
A05	781011-1	Einmaulschlüssel SW 22		1				
A06	781039-9	Einmaulschlüssel SW 13		1				
A07B	821552-6	MAKPAC Gr.4		1				
C10	453974-8	Kofferverschluss MAK PAC		4				
A07C	821552-6	MAKPAC Gr.4		1				
C10	453974-8	Kofferverschluss MAK PAC		4				
A08B	813K30-6	DRT50ZJX2 INDICATION LABEL		1				
A08C	813K57-6	DRT50RTJX2 INDICATION LABEL		1				
A09B	813K31-4	DRT50ZJX2 PLASTIC CASE LABEL		2				
A09C	813K58-4	DRT50RTJX2 PLASTIC CASE LABEL		2				
A10B	837247-1	Einsatz MAK PAC		1				
A10C	837247-1	Einsatz MAK PAC		1				
A11B	122703-7	Fuehrungsrolle		1				
C10	251471-6	SCHRAUBE -M5		1				
C20	265135-6	SENKOPFSCHRAUBE M4x10		1				
C30	265763-7	Raendelschraube M6x25		1				
C40	265764-5	SCHRAUBE M6 3709-3710		1				
C50	317788-8	Halter		1				
C60	324378-0	ANLAUFRING 11 3709-3710		1				
C70	341136-9	Anschlagplatte		1				
C80	941151-9	Unterlagscheibe 6		1				
A11C	122703-7	Fuehrungsrolle		1				
C10	251471-6	SCHRAUBE -M5		1				
C20	265135-6	SENKOPFSCHRAUBE M4x10		1				
C30	265763-7	Raendelschraube M6x25		1				
C40	265764-5	SCHRAUBE M6 3709-3710		1				
C50	317788-8	Halter		1				
C60	324378-0	ANLAUFRING 11 3709-3710		1				
C70	341136-9	Anschlagplatte		1				
C80	941151-9	Unterlagscheibe 6		1				
A12B	195563-0	Oberfraesenmodul kpl.		1				
D10		COMBO-PARTS						
A12C	195563-0	Oberfraesenmodul kpl.		1				
D10		COMBO-PARTS						
A13B	195561-4	Winkelfraesmodul		1	*			
D10		COMBO-PARTS			*			
A13C	195561-4	Winkelfraesmodul		1	*			
D10		COMBO-PARTS			*			
A13-1B	198985-3	TILT BASE SET	<	1				
A13-1C	198985-3	TILT BASE SET	<	1				
A14B	153489-2	Seitengriff 36		1				
A14C	153489-2	Seitengriff 36		1				
A15B	195564-8	ANSCHLAGHALTER KOMPLETT RT070		1				
C10	252649-4	MUTTER M6 3709-3710		1				

