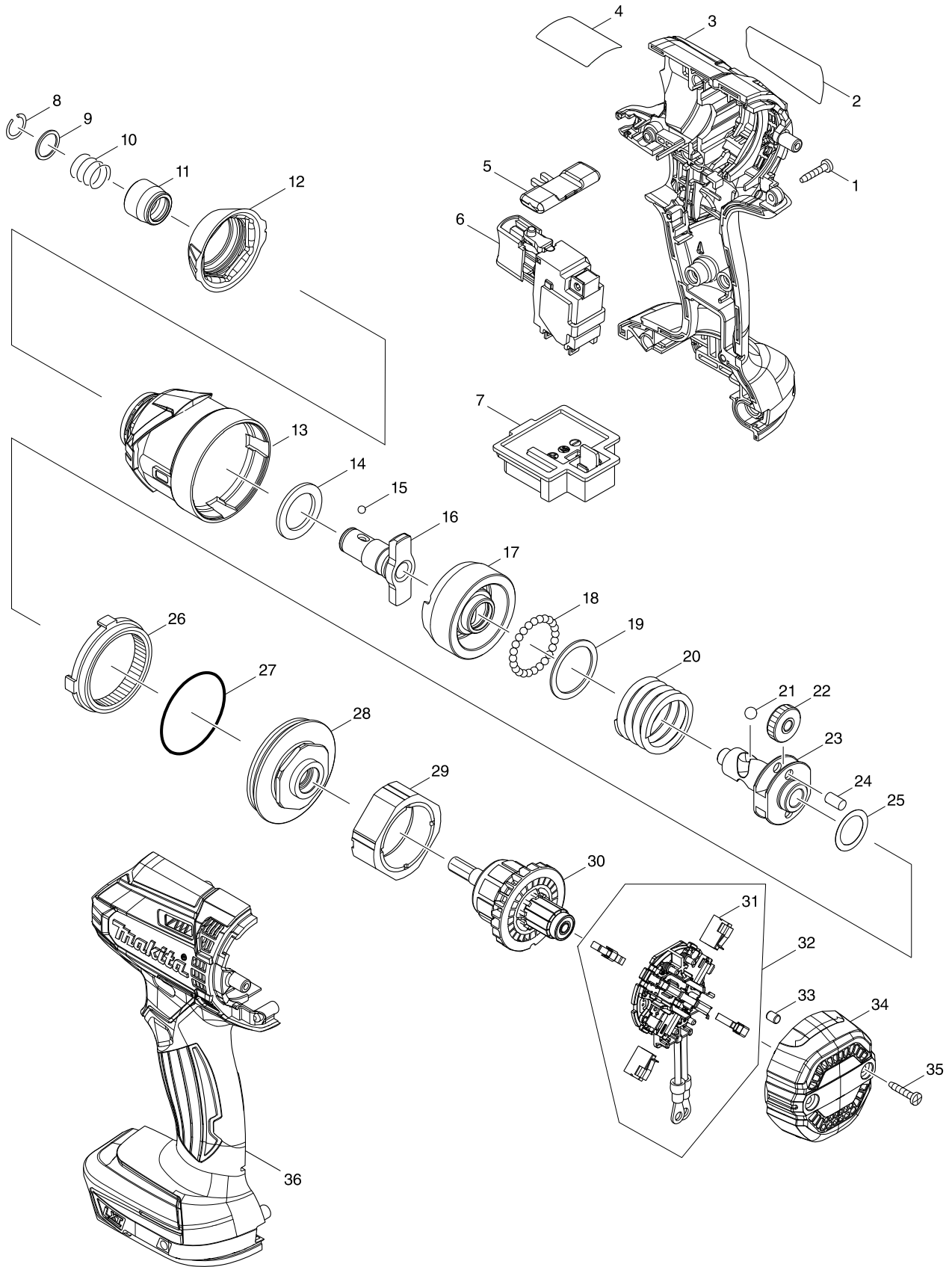


# Modell-Nr. DTD152 AKKU-SCHLAGSCHRAUBER 18V



Position	Artikel-Nr.	Beschreibung	I/C	Stk.	N/O	Opt. 1	Opt. 2	Hinweis
001	266429-2	Blechschraube 3x16		8				
002	851E29-7	DTD152 NAME PLATE		1				
003	183B63-4	HOUSING SET		1				
C10	263005-3	Gummistift 6		2				
D10		INC. 36						
005	455053-8	F/R CHANGE LEVER		1				
006	632F26-6	SWITCH UNIT		1				
C10	620445-2	LED CIRCUIT		1				
C20	688164-6	Filter		1				
007	643852-2	Kontaktplatte Neu		1				
008	231951-8	Sprengring 11		1				
009	267085-1	Scheibe 12		1				
010	233005-7	Druckfeder 13		1				
011	326072-0	Werkzeugverriegelung		1				
012	424738-7	BUMPER		1				
013	143299-5	HAMMER CASE COMPLETE		1				
014	261151-6	Nylonscheibe 19		1				
015	216040-0	STEEL BALL 3.5		2				
016	326565-7	ANVIL M		1				
017	326564-9	HAMMER		1				
018	216040-0	STEEL BALL 3.5		24				
019	267175-0	Scheibe 24		1				
020	234251-5	Druckfeder 25		1				
021	216041-8	STEEL BALL 5.6		2				
022	227362-3	SPUR GEAR 22		2				
023	326562-3	SPINDLE		1				
024	256253-1	Stift 5		2				
025	253314-8	Scheibe 15		1				
026	227378-8	INTERNAL GEAR 51		1				
027	213507-9	O-Ring 40		1				
028	143298-7	BEARING BOX COMPLETE		1				
029	638396-5	Dauermagnet		1	*			
029-1	632F93-1	YOKE UNIT	<	1				
030	619377-8	ARMATURE		1				
031	196854-2	CARBON BRUSH CB-448		2				
032	632F25-8	BRUSH HOLDER COMPLETE		1				
C10	688172-7	Filter		1				
C20	654037-5	Feldanschlussleitung FK1.25-M3		2				
D10		INC. 31						
033	263032-0	Stift 4		4				
034	456044-2	REAR COVER		1				
035	266429-2	Blechschraube 3x16		2				
036	183B63-4	HOUSING SET		1				
C10	263005-3	Gummistift 6		2				
D10		INC. 3						
A01C	346317-0	Einhaengebuegel		1				
A01D	346449-3	Einhaengebuegel		1				
A01H	346317-0	Einhaengebuegel		1				

