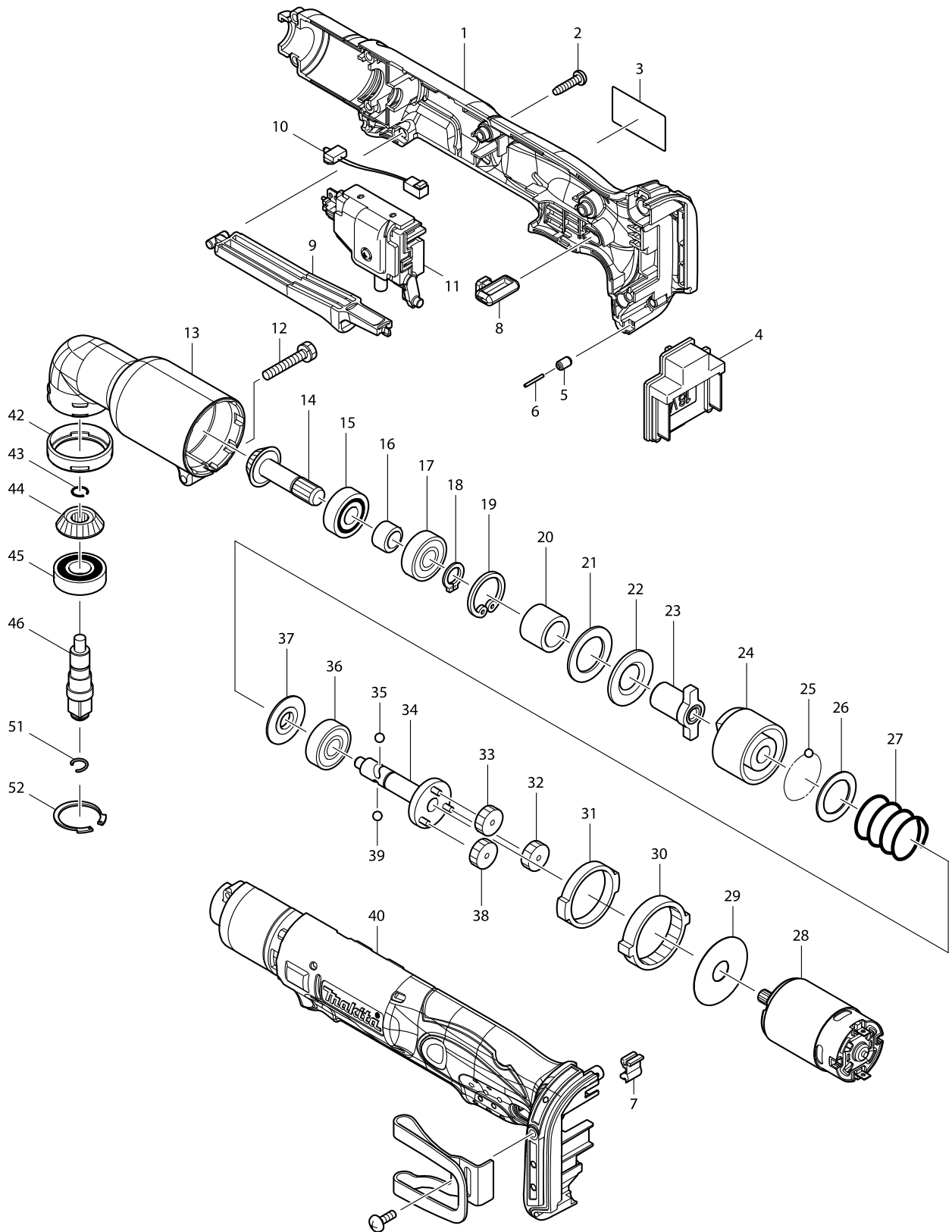


Modell-Nr. DTL063 CORDLESS ANGLE IMPACT WRENCH



Modell-Nr. DTL063 CORDLESS ANGLE IMPACT WRENCH

Seite 1 / 2

Position	Artikel-Nr.	Beschreibung	I/C	Stk.	N/O	Opt. 1	Opt. 2	Hinweis
001	187502-4	GEHAEUSE 2		1				
C10	263005-3	Gummistift 6		2				
D10		INC. 40						
002	265995-6	Schraube 4x18		8				
003	815L75-6	DTL063 NAME PLATE		1				
004	643852-2	Kontaktplatte Neu		1				
005	263036-2	Gummistift 5		1				
006	268184-2	Stift 1.5		1				
007	424026-2	Daempfer		1				
008	450126-2	Drehrichtungsschalter		1				
009	450125-4	Schalthebel		1				
010	631778-0	LED		1				
011	638884-2	Elektronikschalter		1				
012	265409-5	Sechskantschraube M5x30		1				
013	152461-1	Getriebekopf		1				
014	226720-0	Kegelrad 13		1				
015	211064-1	Rillenkugellager 6000		1				
016	257660-1	Huelse 10		1				
017	211061-7	Rillenkugellager 6000LLB		1				
018	961006-2	Sicherungsring S-10		1				
019	962105-3	Sicherungsring R-26		1				
020	257662-7	Fuehrungshuelse 15		1				
021	261095-0	Gummischeibe 21		1				
022	267120-5	Scheibe 15		1				
023	322689-7	Schlaeger		1				
024	322688-9	Hammer		1				
025	216001-0	Kugel 3,5		22				
026	267121-3	Scheibe 20		1				
027	233107-9	Druckfeder 22		1				
028	629966-1	Gleichstrommotor 18V		1				
029	267053-4	Scheibe 12		1				
030	226280-2	Hohlrad 69		1				
031	257187-1	Ring 32		1				
032	226279-7	Planetenrad 29		1				
033	226279-7	Planetenrad 29		1				
034	154416-2	Planetenradtraeger		1				
035	216002-8	Kugel 4,8		1				
036	211064-1	Rillenkugellager 6000		1				
037	322719-4	Scheibe 10		1				
038	226279-7	Planetenrad 29		1				
039	216002-8	Kugel 4,8		1				
040	187502-4	GEHAEUSE 2		1				
C10	263005-3	Gummistift 6		2				
D10		INC. 1						
042	424044-0	Gummiring 32		1				
043	231990-8	Sprengring 9		1				
044	226721-8	Tellerrad		1				
045	211131-2	Rillenkugellager 6001DDW		1				

