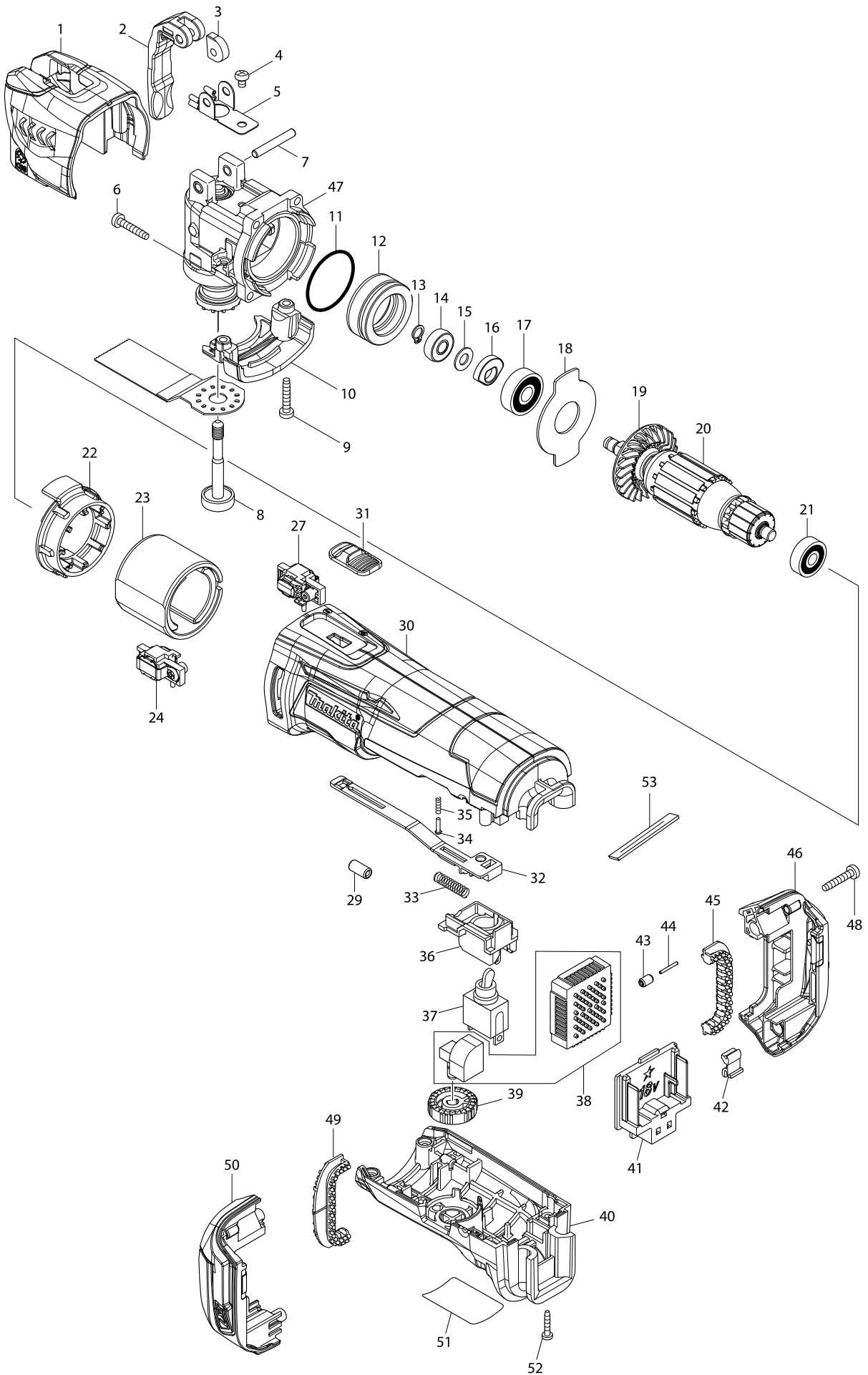


Modell-Nr. DTM51 AKKU-MULTIFUNK-WERKZEUG 18V



Position	Artikel-Nr.	Beschreibung	I/C	Stk.	N/O	Opt. 1	Opt. 2	Hinweis
001	455272-6	GETRIEBEGEHÄUSEABDECKG TM301		1				
002	319059-9	SCHALTERHEBEL TM3010C		1				
003	313268-2	DREHPUNKT SCHALTERHEBEL TM30		1				
004	911102-6	SCHRAUBE M4x6 TM3010C		1				
005	232282-8	BLATTFEDER TM3010C		1				
006	266424-2	Schraube M4x20		4				
007	268306-4	PIN 5 TM3010C		1				
008	326409-1	HOLDER BOLT		1				
009	266424-2	Schraube M4x20		2				
010	454635-3	UNTERE GEHÄUSEABDECKUNG TM30		1				
011	213343-3	O-Ring 35		1				
012	326347-7	LAGERGEHÄUSE TM3010C		1				
013	961003-8	Sicherungsring S-7		1				
014A	211392-4	Lagerring 706		1	*			
014B	211392-4	Lagerring 706		1	*			
014-1A	210164-4	SPHERE BEARING 706	O	1				
014-1B	210164-4	SPHERE BEARING 706	O	1				
014-1C	210164-4	SPHERE BEARING 706		1				
015	253133-2	Scheibe 7		1				
016	313245-4	Exzenter		1				
017	211092-6	Rillenkugellager 629DDW		1				
018	285857-2	Lagerabdeckung		1				
019	240140-4	Luefter 46		1				
020	519338-7	ARMATURE ASS'Y 18V		1				
D10		INC. 19,21						
021	210023-2	Rillenkugellager 627DDW		1				
022	455017-2	BUFFLE PLATE		1				
023	632B69-4	YOKE UNIT		1				
024	632B88-0	BRUSH HOLDER COMPLETE		1				
027	632B89-8	BRUSH HOLDER COMPLETE		1				
029	688161-2	Filter		1				
030	455013-0	MOTOR HOUSING		1				
031	455016-4	SWITCH KNOB		1				
032	455015-6	SWITCH LEVER		1				
033	234263-8	Druckfeder 5		1				
034	255058-6	Stift 2		1				
035	233002-3	Druckfeder 3		1				
036	455018-0	SWITCH CASE		1				
037	651423-1	Schalter		1				
038	620270-1	CONTROLLER		1				
039	271617-8	Stellrad 28		1				
040	142553-4	HANDLE COVER COMPLETE		1				
C10	263005-3	Gummistift 6		3				
041	643852-2	Kontaktplatte Neu		1				
042	424476-1	Auflager		1				
043	263036-2	Gummistift 5		1				
044	268184-2	Stift 1.5		1				
045	424473-7	Vibrationsdaempfer		1				

Position	Artikel-Nr.	Beschreibung	I/C	Stk.	N/O	Opt. 1	Opt. 2	Hinweis
046	187848-8	BATTERY HOUSING SET		1				
C10	263005-3	Gummistift 6		2				
D10		INC. 50						
047A	142502-1	CRANK HOUSING COMPLETE		1	*			
047B	142502-1	CRANK HOUSING COMPLETE		1	*			
047-1A	143250-5	CRANK HOUSING COMPLETE	<	1				
047-1B	143250-5	CRANK HOUSING COMPLETE	<	1				
047-1C	143250-5	CRANK HOUSING COMPLETE		1				
048	266424-2	Schraube M4x20		2				
049	424473-7	Vibrationsdaempfer		1				
050	187848-8	BATTERY HOUSING SET		1				
C10	263005-3	Gummistift 6		2				
D10		INC. 46						
051	815M50-8	DTM51 NAME PLATE		1				
052	266429-2	Blechschraube 3x16		4				
053	423404-3	Schaumgummi		1				
A01B	***DC18RC	DC18RC FAST CHARGER		1				
A01C	***DC18RC	DC18RC FAST CHARGER		1				
A02B	194204-5	Akku BL1830 Li 18,0V 3.0Ah		2	*			
A02-1B	194204-5	Akku BL1830 Li 18,0V 3.0Ah	O	2	*			
A02-2B	197600-6	BATTERY BL1830B SET	<	2				
A02-2C	197280-8	BATTERY BL1850B SET		2				
A03B	450128-8	Kontaktschutzkappe		1				
A03C	450128-8	Kontaktschutzkappe		1				
A04B	821551-8	MAKPAC Gr.3		1				
C10	453974-8	Kofferverschluss MAKPAC		4				
A04C	821551-8	MAKPAC Gr.3		1				
C10	453974-8	Kofferverschluss MAKPAC		4				
A05B	837671-8	Tiefzieteil f. MAKPAC		1				
A05C	837671-8	Tiefzieteil f. MAKPAC		1				
A06B	803N63-7	DTM51RFJX4 PLASTIC CASE LABEL		2				
A06C	803N63-7	DTM51RFJX4 PLASTIC CASE LABEL		2				
A07B	803N62-9	DTM51RFJX4 INDICATION LABEL		1				
A07C	803N62-9	DTM51RFJX4 INDICATION LABEL		1				
A08B	454247-2	PIN 4		4				
A08C	454247-2	PIN 4		4				
A09B	196765-1	Staubabsaugungsset		1				
A09C	196765-1	Staubabsaugungsset		1				
A10B	196272-4	Adapter A Multifunk.Werkzeug		1				
A10C	196272-4	Adapter A Multifunk.Werkzeug		1				
A11B	B-21325	Segmentsaegebl. 85mm TMA006		1				
A11C	B-21325	Segmentsaegebl. 85mm TMA006		1				
A12B	B-21353	Tauchsaegebl. 28mm TMA009		1				
A12C	B-21353	Tauchsaegebl. 28mm TMA009		1				
A13B	B-21406	Tauchsaegebl. 10mm TMA014		1				
A13C	B-21406	Tauchsaegebl. 10mm TMA014		1				
A14B	B-21624	Delta-Schleifpap. Holz K60 LL		1				
A14C	B-21624	Delta-Schleifpap. Holz K60 LL		1				

