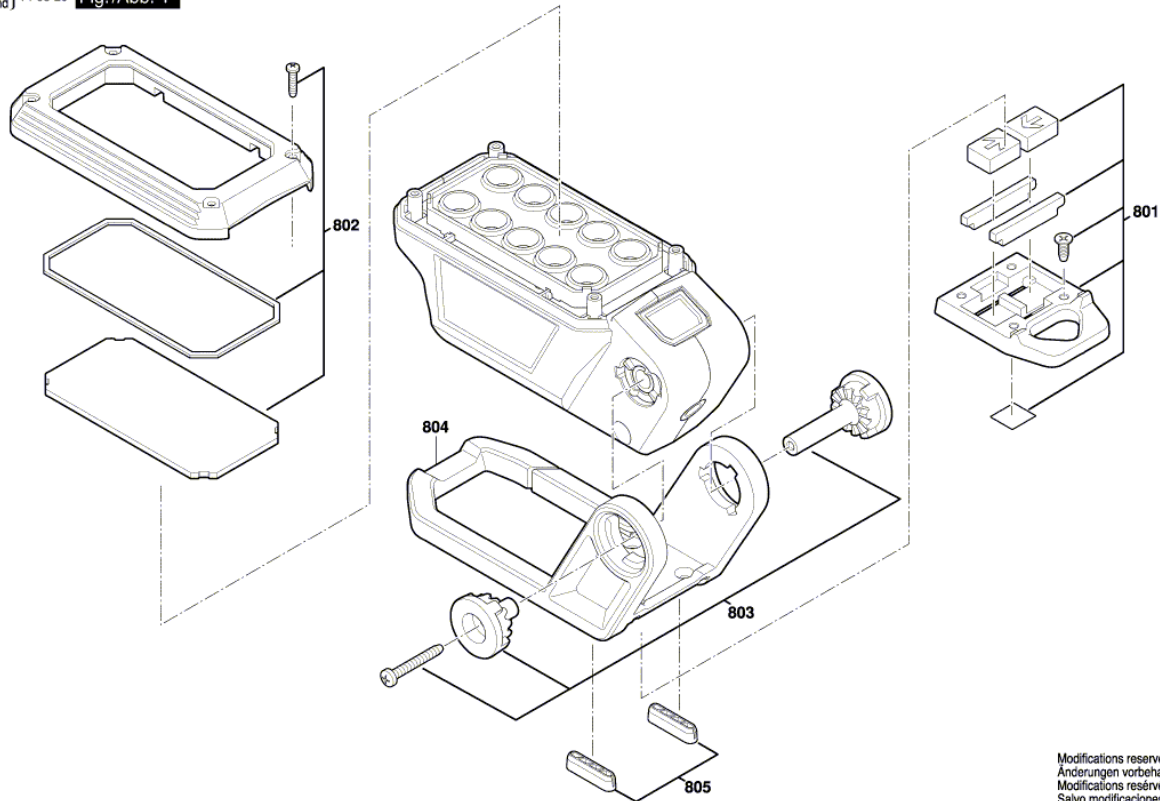


Ersatzteilliste

Artikel	Sachnummer	Beschreibung	Abbildung	Stück
801	1 600 A00 1CP	Magnetgruppe	1	1
802	1 600 A00 1CR	Schutzglas	1	1
803	1 600 A00 1CS	Gelenk	1	1
804	1 600 A00 1CT	Schwenkfuss	1	1
805	1 600 A00 37G	Gummistopfen	1	1

Abbildung - Typ - E

3 601 DA0 000
Issue | 14-08-20
Stand | Fig./Abb. 1



Modifications reserved
Änderungen vorbehalten
Modifications réservées
Salvo modificaciones