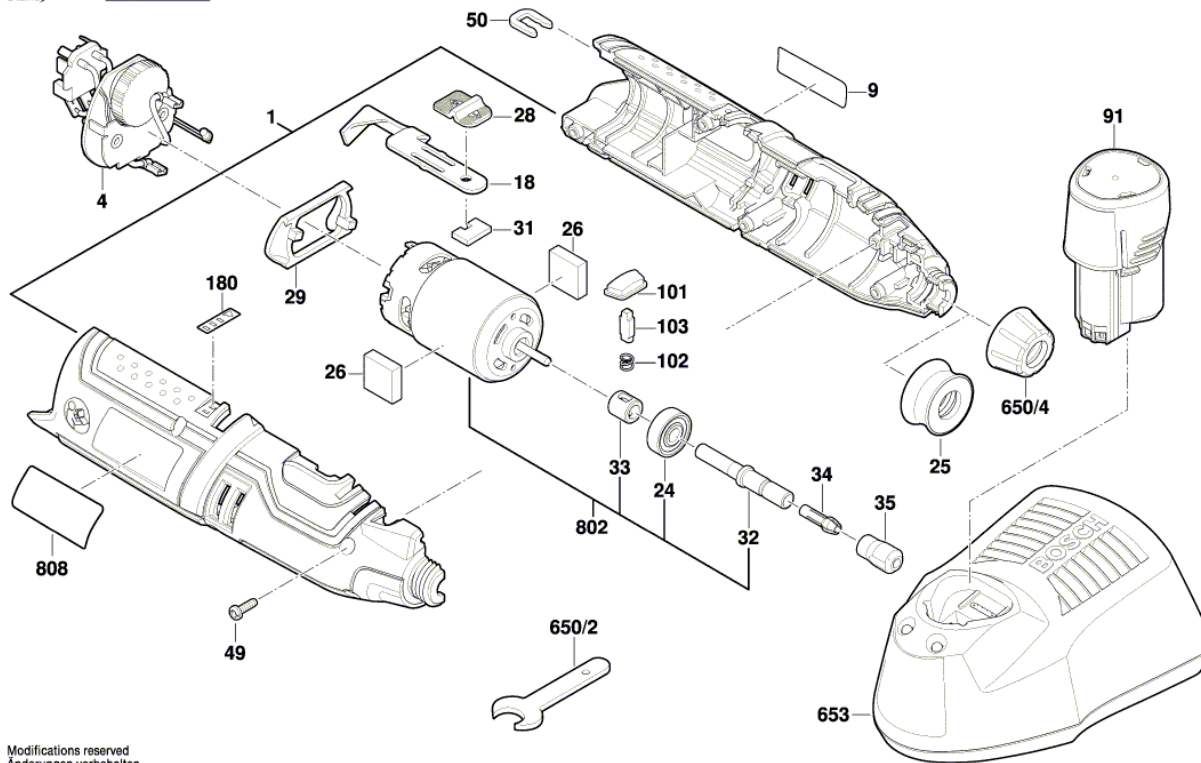


## Ersatzteilliste

Artikel	Sachnummer	Beschreibung	Abbildung	Stück
1	1 619 P10 420	Motorgehäuse	1	1
4	1 619 P10 421	Elektronikmodul	1	1
9	1 619 P14 289	Firmenschild GRO 12V-35	1	1
18	1 619 P10 424	Schaltschieber	1	1
24	1 619 P10 427	Rillenkugellager	1	1
25	1 619 P10 426	Frontkappe	1	1
26	1 619 P10 907	Schwamm	1	2
28	1 619 P10 425	Schalterknopf	1	1
29	1 619 P10 428	Luftleitring	1	1
31	1 619 P11 488	Schwamm	1	1
32	1 619 P10 430	Schleifspindel	1	1
33	1 619 P10 431	Verriegelungsbuchse	1	1
34	2 615 110 480	Schraubhülse 1/8"	1	1
35	2 615 297 355	Mutter	1	1
49	1 619 P00 220	Torx-Linsenschraube 3x10	1	5
50	1 619 P08 646	Clip	1	1
91	1 607 A35 049	Akku-Paket 12V, 2,5Ah, LI GBA	1	1
91	1 607 A35 0C5	Akku-Paket GBA 12V 2.0Ah Li SCM	1	1
101	1 619 P10 432	Druckknopf	1	1
102	1 619 P10 433	Druckfeder	1	1
103	1 619 P10 429	Kerbstift	1	1
180	1 619 P10 386	Klebeschild	1	1
650/2	2 610 930 692	Bohrfutterschlüssel	1	1
650/4	1 619 P11 344	Frontkappe	1	1
653	2 607 226 101	Schnell-Lader EU GAL 1230 CV 230/12V	1	1
653	2 607 226 105	Schnell-Lader GB GAL 1230 CV 230/12V	1	1
802	1 619 P11 459	Gleichstrommotor	1	1
808	1 619 P14 310	Typschild	1	1

Abbildung - Typ - E

3 601 JC5 000  
 Issue | 13-09-12  
 Stand | Fig./Abb. 1



Modifications reserved  
 Änderungen vorbehalten  
 Modificaciones reservadas  
 Salvo modificaciones