

Ersatzteilliste

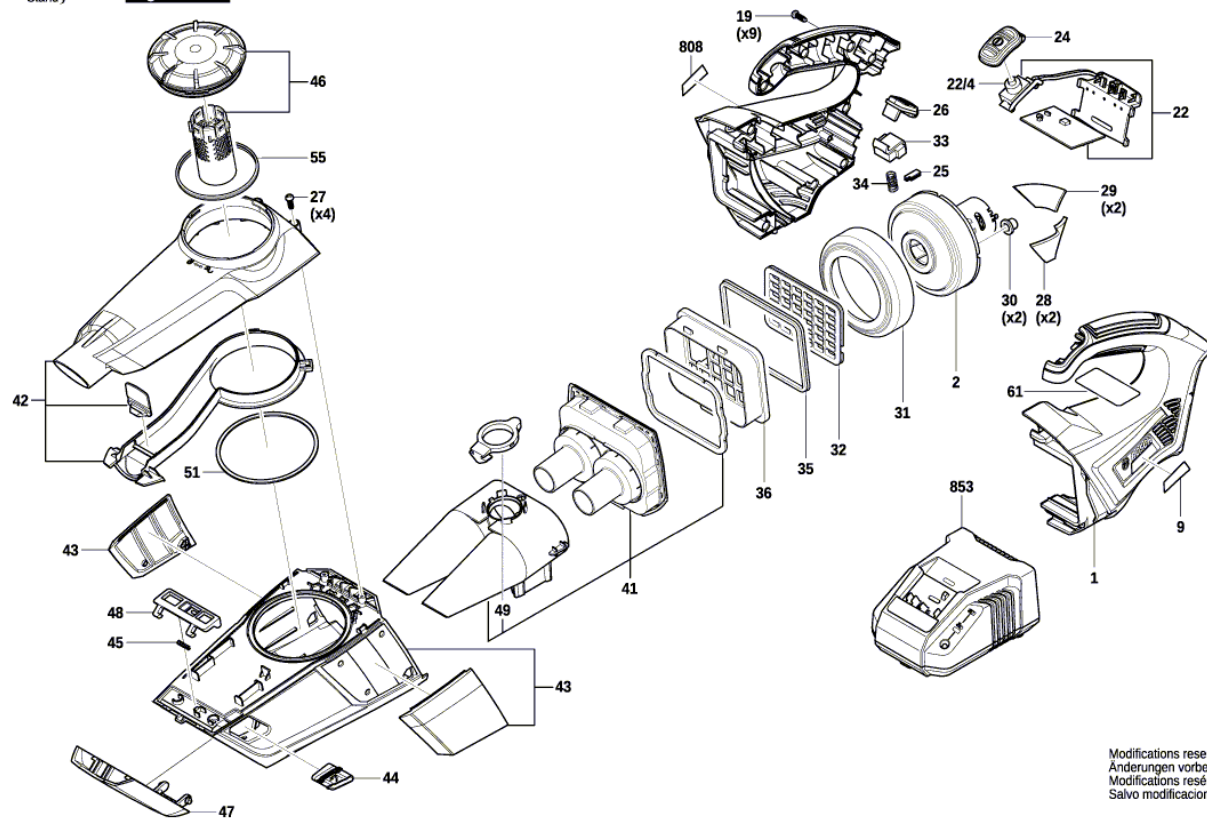
Artikel	Sachnummer	Beschreibung	Abbildung	Stück
1	1 619 PB2 076	Motorgehäuse	1	1
2	1 619 PB2 077	Gleichstrommotor	1	1
9	1 619 PB2 065	Firmenschild GAS 18V-1	1	1
19	1 619 PB2 078	Blechschraube	1	9
22	1 619 PB0 706	Elektronik-Modul	1	1
22/4	2 607 202 358	Ein/Aus-Schalter	1	1
24	1 619 PB2 079	Schalterknopf	1	1
25	1 619 PB2 080	Dichtung	1	1
26	1 619 PB2 081	Druckknopf	1	1
27	1 619 PB2 082	Blechschraube	1	4
28	1 619 PB2 083	Schwamm	1	2
29	1 619 PB2 084	Schwamm	1	2
30	1 619 PB2 085	Gummi-Ohrkissen	1	1
31	1 619 PB2 086	Dichtungsdeckel	1	1
32	1 619 PB2 087	Raster	1	1
33	1 619 PB2 088	Anschlagklotz	1	1
34	1 619 PB2 089	Kontaktflasche	1	1
35	1 619 PB2 090	Rundschnurring	1	1
36	1 619 PB2 034	Filter	1	1
41	1 619 PB2 091	Staubabscheider	1	1
42	1 619 PB2 099	Einlaufdeckel	1	1
43	1 619 PB2 092	Staubkasten	1	1
44	1 619 PB2 093	Taste	1	1
45	1 619 PB2 094	Kontaktflasche	1	1
46	1 619 PB2 101	Verkleidung	1	1
47	1 619 PB2 095	Frontverkleidung	1	1
48	1 619 PB2 096	Gleitbacke	1	1
49	1 619 PB2 097	Dichtung	1	1
51	1 619 PB2 098	Rundschnurring	1	1
55	1 619 PB2 100	Rundschnurring	1	1
808	1 619 PB2 155	Typschild	1	1
853	2 607 225 099	Schnell-Lader EU 230/18-36V, 1h	1	1
853	2 607 225 423	Schnell-Lader EU AL 1820 CV 220V	1	1
853	2 607 225 427	Schnell-Lader AUS 240/10,8-18V, 1h	1	1
853	2 607 225 661	Ladegerät AUS 240/10,8-36V	1	1

Ersatzteilliste

Artikel	Sachnummer	Beschreibung	Abbildung	Stück
853	2 607 225 921	Ladegerät EU GAL 1880 CV 230/14,4-18V	1	1
853	2 607 225 923	Ladegerät GB GAL 1880 CV 230/14,4-18V	1	1
651	1 619 PA9 899	Teppichdüse	2	1
652	1 619 PA9 897	Fugendüse	2	1
653	1 619 PA9 898	Absaugrohr	2	2
654	1 619 PB2 102	Halterung	2	1
655	1 619 PB2 039	Schlauch	2	1
851	1 607 A35 0AT	Akku-Paket GBA 18V 8,0 Ah XL ProCore	2	1
851	1 607 A35 0BZ	Akku-Paket EU GBA 18V 1.5Ah Li SCM	2	1
851	2 607 336 091	Einschub-Akkupaket 18V, 2,6Ah, LI, MS	2	1
851	2 607 336 169	Einschub-Akkupaket 18V, 1,3Ah, LI, MS	2	1
851	2 607 336 235	Einschub-Akkupaket BBS MR 18V, 3,0Ah, LI	2	1
851	2 607 336 721	Einschub-Akkupaket BBS MR-L 18V 2,0Ah FG IC	2	1
851	2 607 336 815	Einschub-Akkupaket BBS MR 18V, 4,0Ah, 47 S	2	1
851	2 607 336 905	Einschub-Akkupaket 18V, 2,0Ah, LI BBS MR-L	2	1
851	2 607 337 069	Akku-Paket BBS MR, 18V, 5,0 Ah 48 S	2	1
851	2 607 337 263	Akku-Paket GBA 18V 6.0 AH	2	1

Abbildung - Typ - E

3 601 JC6 200
 Issue | 18-07-02
 Stand | **Fig./Abb. 1**



Modifications reserved
 Änderungen vorbehalten
 Modifications réservées
 Salvo modificaciones

Abbildung - Typ - E

