

Ersatzteilliste

Artikel	Sachnummer	Beschreibung	Abbildung	Stück
1	1 605 806 58F	Gehäuse	1	1
2	1 605 108 2BZ	Motorgehäuse	1	1
4	1 607 233 5A2	Elektronik-Modul	1	1
9	1 601 11C 1KU	Firmenschild	1	1
18	1 600 A00 78U	Schaltergruppe	1	1
19	1 600 A00 4HA	Feder	1	1
41	1 600 A00 4HJ	Sperrkörper	1	1
42	1 600 A00 4HD	Wellenfeder	1	1
43	1 600 A00 4HH	Sperrbügel	1	1
50	2 609 110 361	Schraube	1	9
61	1 600 A00 4HM	Schutzhaube	1	1
62	1 600 A00 4HE	Anpressplatte	1	1
70	2 609 110 537	Clip	1	1
95	1 601 11C 0WW	Klebeschild	1	1
803	1 600 A00 DC1	Et-Motorgruppe	1	1
808	1 601 11A 4XG	Typschild	1	1
99	1 600 A00 B91	Spannmutter	2	1
651	1 600 A00 4LC	Schutzhaube	2	1
652	1 607 A35 049	Akku-Paket 12V, 2,5Ah, LI GBA	2	2
653	2 607 226 101	Schnell-Lader EU GAL 1230 CV 230/12V	2	1
653	2 607 226 105	Schnell-Lader GB GAL 1230 CV 230/12V	2	1
852	1 619 P11 420	Sechskantsteckschlüssel	2	1

Abbildung - Typ - E

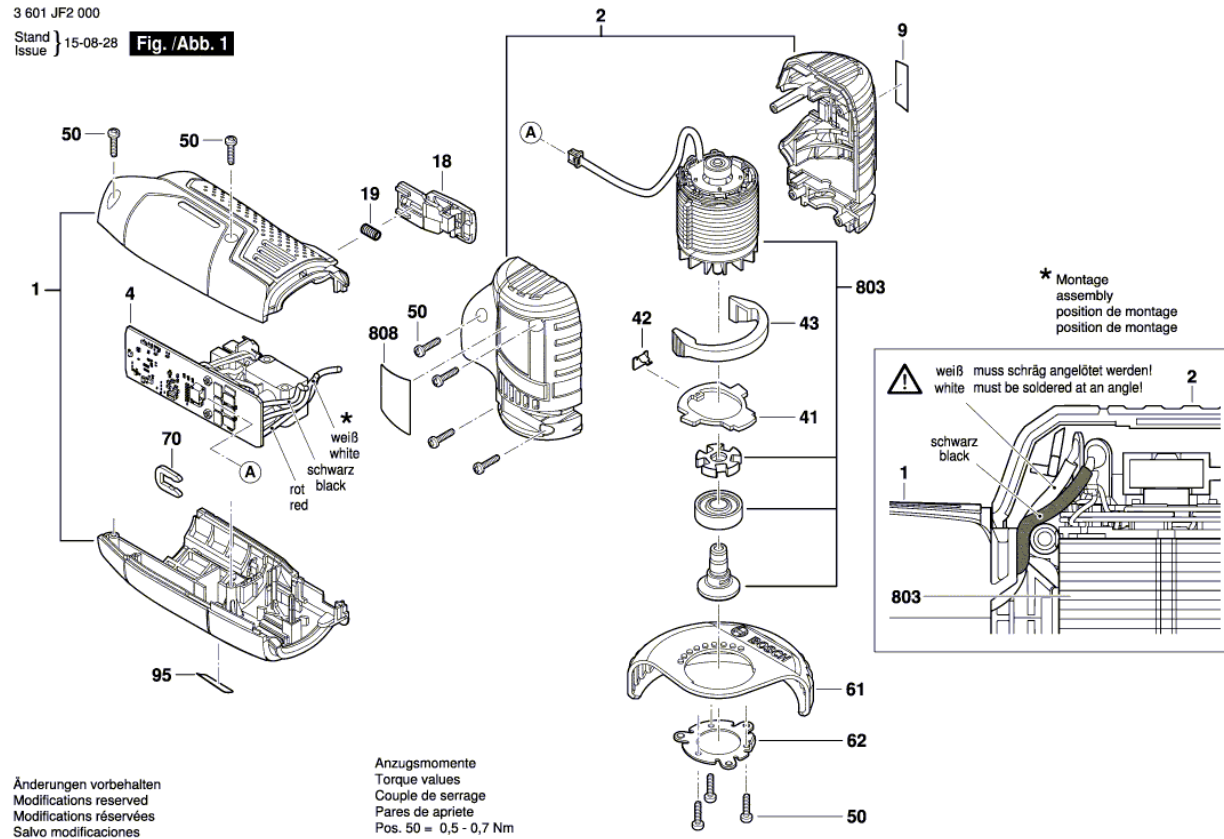
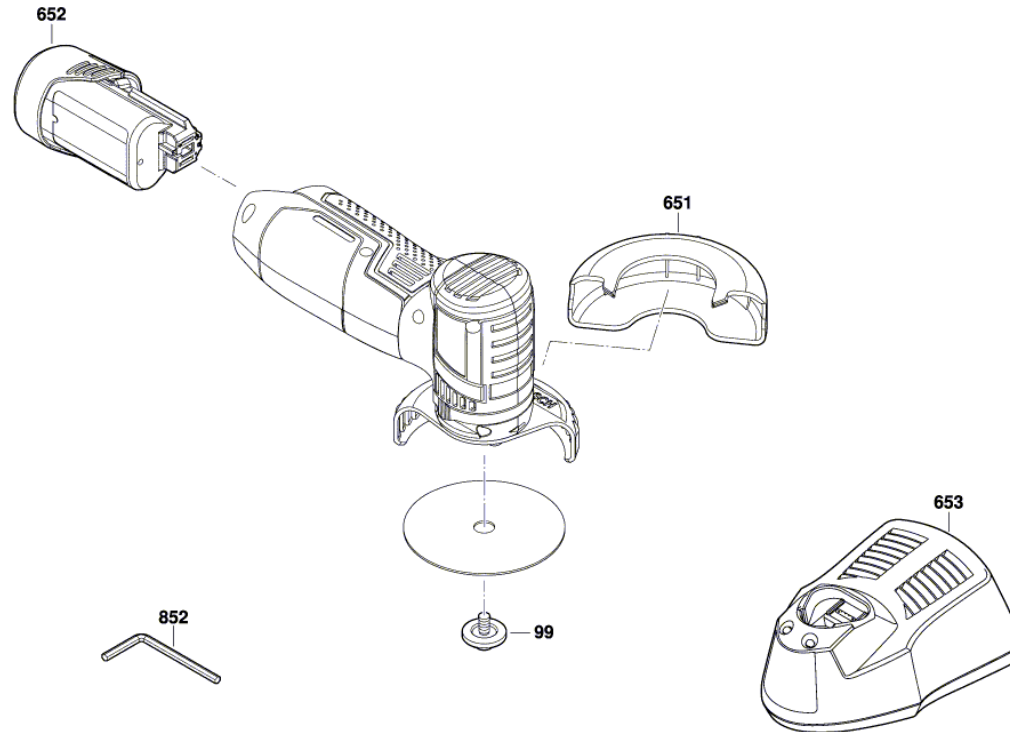


Abbildung - Typ - E

3 601 JF2 000

Stand | 15-12
Issue | 16-06-17

Fig. /Abb. 2



Änderungen vorbehalten
Modifications reserved
Modifications réservées
Salvo modificaciones