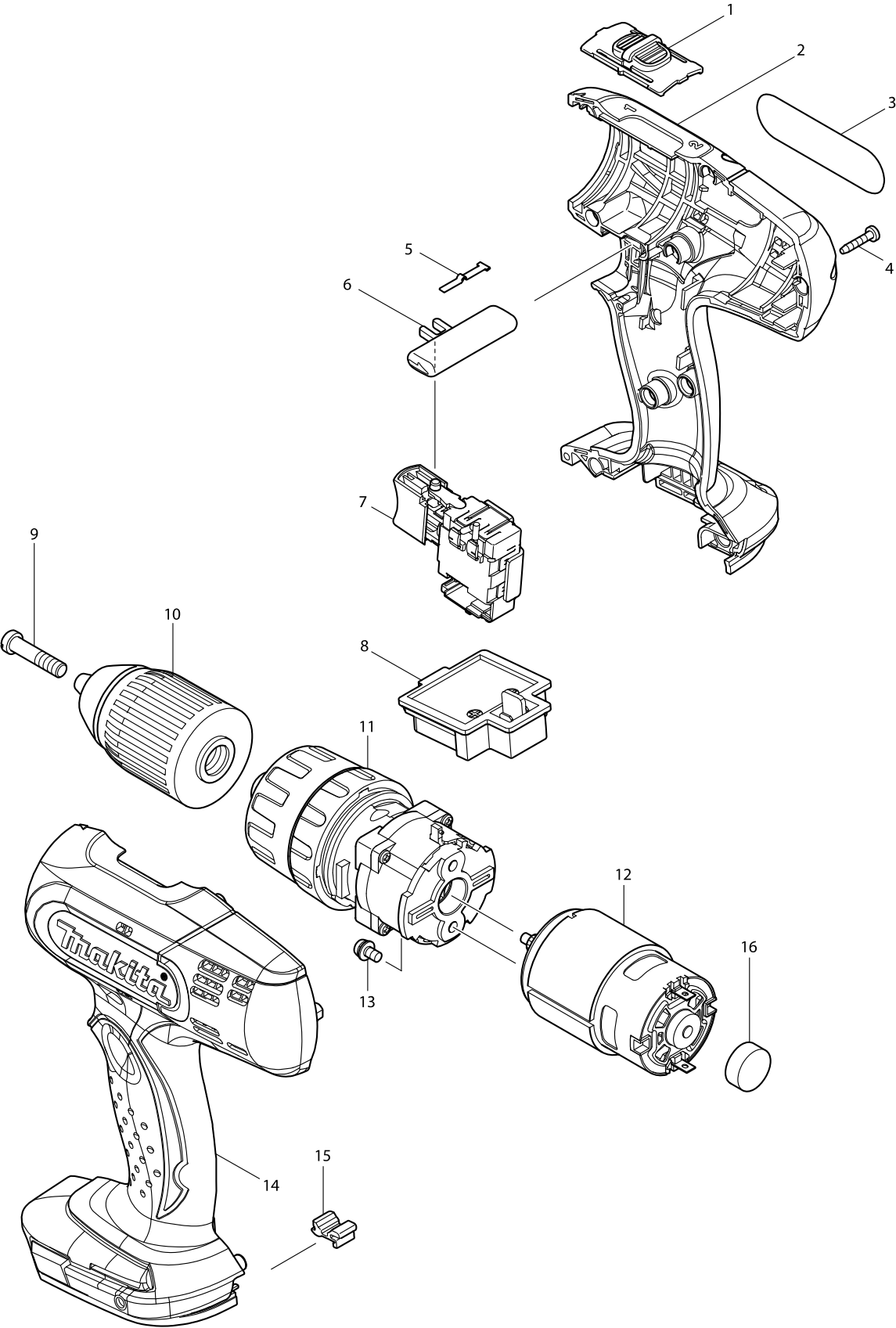


Modell-Nr. DHP453 AKKU-SCHLAGBOHRSCRAUBER 18V



Position	Artikel-Nr.	Beschreibung	I/C	Stk.	N/O	Opt. 1	Opt. 2	Hinweis
001	125310-5	Drehzahlumschalter		1				
C10	231433-0	Druckfeder 4		2				
002	187363-2	Gehaeuse-Set Neu		1				
C10	263005-3	Gummistift 6		2				
D10		INC. 14						
003	815J03-9	DHP453 NAME PLATE		1				
004	266130-9	Blechschraube PT 3x16		9				
005	232182-2	Blattfeder		1				
006	419250-0	Schalterschieber		1				
007	632A23-2	Schalter Neu		1				
008	643852-2	Kontaktplatte Neu		1				
009	251468-5	Schraube M6x22		1				
010	766004-9	Schnellspannbohrfutter 13mm		1				
011	125485-0	Getriebe kpl.		1				
012	629937-8	Motor 18V 6390/91/8390DWAE		1				
013	911108-4	Schraube M4x8		2				
014	187363-2	Gehaeuse-Set Neu		1				
C10	263005-3	Gummistift 6		2				
D10		INC. 2						
015	424476-1	Auflager		1				
016	421940-3	Kappe		1				
A01	784636-0	(+ -) BIT NR 2-65 MM 1/4"		1				
A02A	***DC18SD	DC18SD BATTERY CHARGER		1				
A02B	***DC18RC	DC18RC FAST CHARGER		1				
A02C	***DC18SD	DC18SD BATTERY CHARGER		1				
A02J	***DC18RC	DC18RC FAST CHARGER		1				
A02L	***DC18SD	DC18SD BATTERY CHARGER		1				
A02M	***DC18SD	DC18SD BATTERY CHARGER		1				
A02N	***DC18RC	DC18RC FAST CHARGER		1				
A02O	***DC18SD	DC18SD BATTERY CHARGER		1				
A02P	***DC18RC	DC18RC FAST CHARGER		1				
A02S	***DC18SD	DC18SD BATTERY CHARGER		1				
A02T	***DC18RC	DC18RC FAST CHARGER		1				
A03A	194513-2	Akku BL1815 Li 18.0V 1.3Ah		2				
A03B	194204-5	Akku BL1830 Li 18,0V 3.0Ah		2	*			
A03C	194513-2	Akku BL1815 Li 18.0V 1.3Ah		2				
A03J	194513-2	Akku BL1815 Li 18.0V 1.3Ah		2				
A03L	196235-0	Akku BL1815N Li 18,0V 1,5Ah		2	*			
A03M	196235-0	Akku BL1815N Li 18,0V 1,5Ah		2	*			
A03N	196460-3	BATTERY BL1820 SET		2	*			
A03O	194513-2	Akku BL1815 Li 18.0V 1.3Ah		2				
A03P	196235-0	Akku BL1815N Li 18,0V 1,5Ah		2	*			
A03-1B	194204-5	Akku BL1830 Li 18,0V 3.0Ah	O	2	*			
A03-1L	196235-0	Akku BL1815N Li 18,0V 1,5Ah	O	2				
A03-1M	196235-0	Akku BL1815N Li 18,0V 1,5Ah	O	2				
A03-1N	197254-9	BATTERY BL1820B SET	<	2				
A03-1P	196235-0	Akku BL1815N Li 18,0V 1,5Ah	O	2				
A03-1S	196235-0	Akku BL1815N Li 18,0V 1,5Ah		2				

Position	Artikel-Nr.	Beschreibung	I/C	Stk.	N/O	Opt. 1	Opt. 2	Hinweis
A03-1T	194204-5	Akku BL1830 Li 18,0V 3.0Ah		3	*			
A03-2B	197600-6	BATTERY BL1830B SET	<	2				
A03-2T	197600-6	BATTERY BL1830B SET	<	3				
A04A	450128-8	Kontaktschutzkappe		1				
A04B	450128-8	Kontaktschutzkappe		1				
A04C	450128-8	Kontaktschutzkappe		1				
A04J	450128-8	Kontaktschutzkappe		1				
A04L	450128-8	Kontaktschutzkappe		1				
A04M	450128-8	Kontaktschutzkappe		1				
A04N	450128-8	Kontaktschutzkappe		1				
A04O	450128-8	Kontaktschutzkappe		1				
A04P	450128-8	Kontaktschutzkappe		1				
A04S	450128-8	Kontaktschutzkappe		1				
A04T	450128-8	Kontaktschutzkappe		2				
A05A	158777-2	Transportkoffer		1				
C10	163455-1	Kofferverschluss		2				
C20	419360-3	Handgriff		1				
A05B	158777-2	Transportkoffer		1				
C10	163455-1	Kofferverschluss		2				
C20	419360-3	Handgriff		1				
A05C	194686-1	WERKZEUGKOFFER BDF343SHE		1				
A05J	821550-0	MAKPAC Gr.2		1				
C10	453974-8	Kofferverschluss MAKPAC		4				
A05L	158777-2	Transportkoffer		1				
C10	163455-1	Kofferverschluss		2				
C20	419360-3	Handgriff		1				
A05M	194686-1	WERKZEUGKOFFER BDF343SHE		1				
A05N	158777-2	Transportkoffer		1				
C10	163455-1	Kofferverschluss		2				
C20	419360-3	Handgriff		1				
A05O	821550-0	MAKPAC Gr.2		1				
C10	453974-8	Kofferverschluss MAKPAC		4				
A05P	821550-0	MAKPAC Gr.2		1				
C10	453974-8	Kofferverschluss MAKPAC		4				
A05S	158777-2	Transportkoffer		1				
C10	163455-1	Kofferverschluss		2				
C20	419360-3	Handgriff		1				
A05T	158777-2	Transportkoffer		1				
C10	163455-1	Kofferverschluss		2				
C20	419360-3	Handgriff		1				
A06J	837863-9	INNER TRAY		1				
A06O	837863-9	INNER TRAY		1				
A06P	837863-9	INNER TRAY		1				
A07J	803E29-3	DHP453RHJ INDICATION LABEL		1				
A07O	803E31-6	DHP453SHJ INDICATION LABEL		1				
A07P	803E30-8	DHP453RYJ INDICATION LABEL		1				
A08J	803E33-2	DHP453RHJ PLASTIC CASE LABEL		2				
A08O	803E35-8	DHP453SHJ PLASTIC CASE LABEL		2				

