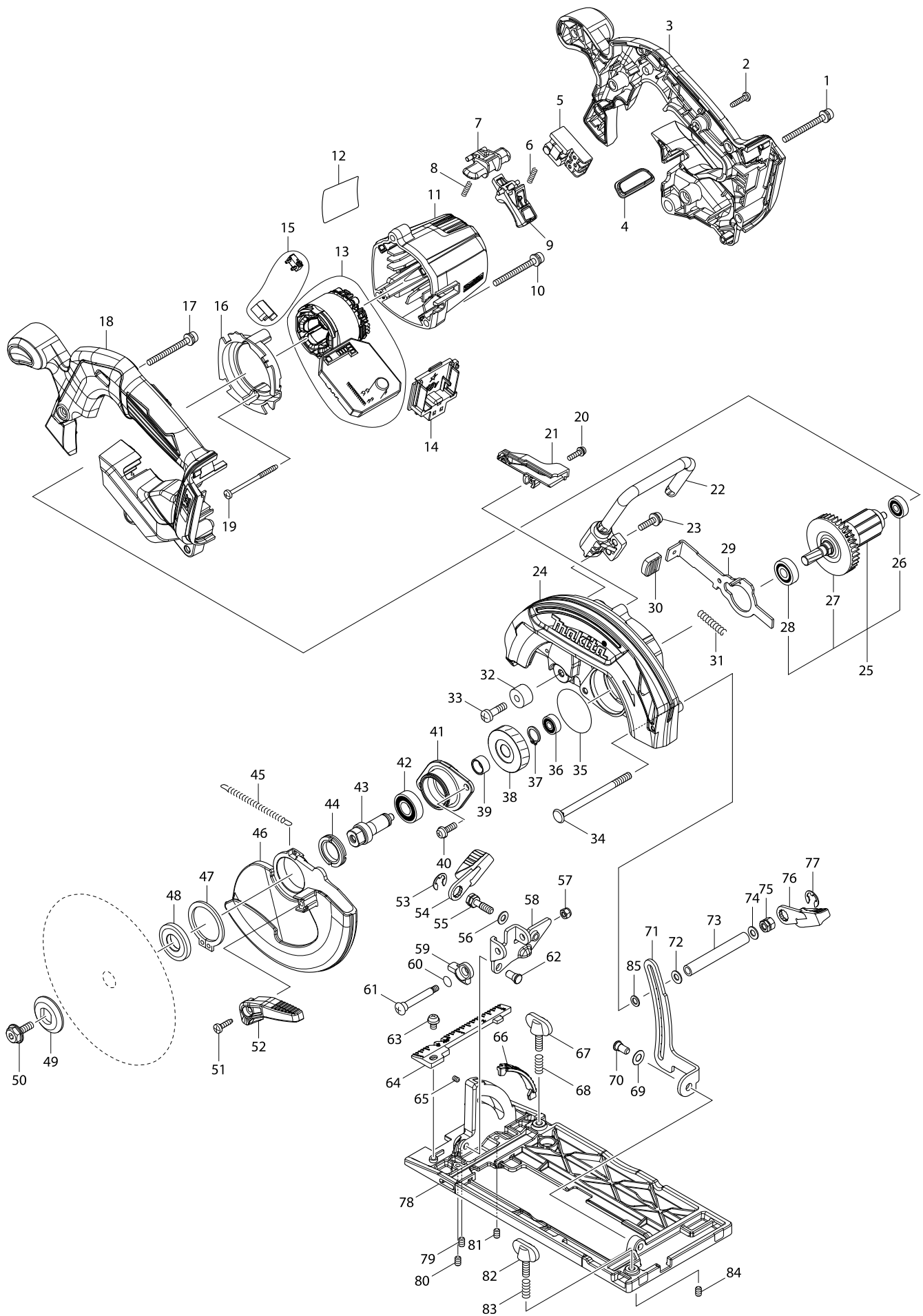


Modell-Nr. DHS680 AKKU-HANDKREISSÄGE 57MM 18,0 V



Position	Artikel-Nr.	Beschreibung	I/C	Stk.	N/O	Opt. 1	Opt. 2	Hinweis
001	911263-2	Kombi-Schraube M5x40		1				
002	265995-6	Schraube 4x18		7				
003	183A15-9	HANDLE SET		1				
C10	263005-3	Gummistift 6		2				
D10		INC. 18						
004	142948-1	INDICATION PLATE COMPLETE		1				
005	650734-1	SWITCH TG73BDS-2		1				
006	231469-9	Druckfeder 4		1				
007	419664-3	Entriegelungsknopf		1				
008	231469-9	Druckfeder 4		1				
009	455480-9	SWITCH LEVER		1				
010	911263-2	Kombi-Schraube M5x40		3				
011	455437-0	MOTOR HOUSING		1				
012	850H69-0	DHS680 NAME PLATE		1				
013B	632D90-5	STATOR UNIT		1	*			
013C	632D90-5	STATOR UNIT		1	*			
013-1B	629348-7	STATOR UNIT	<	1				
013-1C	629348-7	STATOR UNIT	<	1				
013-1D	629348-7	STATOR UNIT		1				
013-1E	629348-7	STATOR UNIT		1				
014	644808-8	KONTAKTEINHEIT BHR241 BDA350		1				
015	632D81-6	SWITCH UNIT		1				
016	455440-1	BAFFLE PLATE		1				
017	911263-2	Kombi-Schraube M5x40		1				
018	183A15-9	HANDLE SET		1				
C10	263005-3	Gummistift 6		2				
D10		INC. 3						
019	266091-3	Blechschrabe 4x40		2				
020	911128-8	Kombi-Schraube M4x16		1				
021	455483-3	DUCT		1				
022	123269-0	HOOK ASSEMBLY		1				
023	911233-1	Kombi-Schraube M5x20		2				
024B	142942-3	BLADE CASE COMPLETE		1	*			
C10	213953-6	O-Ring 24		1	*			
024C	142942-3	BLADE CASE COMPLETE		1	*			
C10	213953-6	O-Ring 24		1	*			
024-1B	143256-3	BLADE CASE COMPLETE	<	1				
C10	213953-6	O-Ring 24		1				
024-1C	143256-3	BLADE CASE COMPLETE	<	1				
C10	213953-6	O-Ring 24		1				
024-1D	143256-3	BLADE CASE COMPLETE		1				
C10	213953-6	O-Ring 24		1				
024-1E	143256-3	BLADE CASE COMPLETE		1				
C10	213953-6	O-Ring 24		1				
025	519359-9	ROTOR ASS'Y		1				
D10		INC. 26-28						
026	210022-4	Rillenkugellager 626DDW		1				
027	240045-8	LÜFTERRAD 55 BUH550		1				

Position	Artikel-Nr.	Beschreibung	I/C	Stk.	N/O	Opt. 1	Opt. 2	Hinweis
028	210051-7	Rillenkugellager 609LLB		1				
029	346837-4	SHAFT LOCK		1				
030	286275-7	Kappe		1				
031	233117-6	Druckfeder 6		1				
032	262552-1	Gummihülse 6		1				
033	251247-1	Schraube M6x20		1				
034	266194-3	Schraube M6x90		1				
035	213565-5	O-Ring 42		1				
036B	210028-2	Rillenkugellager 606ZZ		1	*			
036C	210028-2	Rillenkugellager 606ZZ		1	*			
036-1B	210137-7	BALL BEARING 606ZZ	O	1				
036-1C	210137-7	BALL BEARING 606ZZ	O	1				
036-1D	210137-7	BALL BEARING 606ZZ		1				
036-1E	210137-7	BALL BEARING 606ZZ		1				
037	961052-5	Sicherungsring S-12		1				
038	227794-4	HELICAL GEAR 50		1				
039	257349-1	HÜLSE DHS710/711		1				
040	911223-4	Schraube M5x16 WR		2				
041	319212-7	BEARING BOX		1				
042	211131-2	Rillenkugellager 6001DDW		1				
043	326459-6	SPINDLE		1				
044	285845-9	Hohlschraube 19-29		1				
045	231878-2	Zugfeder 4		1				
046	319211-9	SAFETY COVER		1				
047	961152-1	Sicherungsring S-34		1				
048B	224473-5	INNER FLANGE 35		1	*			
048C	224473-5	INNER FLANGE 35		1	*			
048-1B	224593-5	INNER FLANGE 35	<	1				
048-1C	224593-5	INNER FLANGE 35	<	1				
048-1D	224593-5	INNER FLANGE 35		1				
048-1E	224593-5	INNER FLANGE 35		1				
049	224409-4	Spannscheibe 35		1				
050	266924-2	HEX. SOCKET HEX. BOLT M6X18		1				
051	266034-5	Blechschraube CT 4x16		1				
052	272281-8	LEVER 39		1				
053	257982-9	Sicherungsring E-8		1				
054	272272-9	Hebel 45		1				
055	266735-5	Sechskantschraube M6x20		1				
056	941151-9	Unterlagscheibe 6		1				
057	252103-8	Mutter M5-8		1				
058	346836-6	ANGULAR GUIDE		1				
059	317986-4	Stopper		1				
060	213062-1	O-Ring 9		1				
061	265084-7	Schraube M5x40		1				
062	256480-0	Stift 6-7		1				
063B	911203-0	Kombi-Schraube M5x8		1	*			
063C	911203-0	Kombi-Schraube M5x8		1	*			
063-1B	911208-0	Kombi-Schraube M5x10	O	1				

Position	Artikel-Nr.	Beschreibung	I/C	Stk.	N/O	Opt. 1	Opt. 2	Hinweis
063-1C	911208-0	Kombi-Schraube M5x10	O	1				
063-1D	911208-0	Kombi-Schraube M5x10		1				
063-1E	911208-0	Kombi-Schraube M5x10		1				
064	455516-4	TOP GUIDE		1				
065	266318-1	Schraube M4x6		2				
066	455517-2	BEVEL GUIDE		1				
067	251896-4	Fluegelschraube M5x20		1				
068	231007-7	Druckfeder 6		1				
069	253058-0	Unterlagscheibe 7		1				
070	256511-5	STIFT 6-7		1				
071	346838-2	DEPTH GUIDE		1				
072	941151-9	Unterlagscheibe 6		1				
073	332126-3	PIPE 6		1				
074	941151-9	Unterlagscheibe 6		1				
075	264103-6	HEX. NUT M6		1				
076	272272-9	Hebel 45		1				
077	257982-9	Sicherungsring E-8		1				
078	319210-1	BASE		1				
079	266436-5	H.S.SET SCREW(FLAT POINT)M5X8		1				
080	266436-5	H.S.SET SCREW(FLAT POINT)M5X8		1				
081	266436-5	H.S.SET SCREW(FLAT POINT)M5X8		1				
082	251896-4	Fluegelschraube M5x20		1				
083	231007-7	Druckfeder 6		1				
084	266436-5	H.S.SET SCREW(FLAT POINT)M5X8		1				
085	253077-6	Scheibe 6		1				
A01	783203-8	6-KT Stiftschluessel 5mm		1				
A02B	A-85101	HM-Saegeb. 165x20x24Z		1				
A02C	A-85101	HM-Saegeb. 165x20x24Z		1				
A02D	B-57320	TCT BLADE165X20X56TWOOD/MDF D		1				
A02E	B-57320	TCT BLADE165X20X56TWOOD/MDF D		1				
A03	164095-8	Parallelanschlag		1				
A04	196961-1	DUST NOZZLE SET		1				
C10	911128-8	Kombi-Schraube M4x16		1				
A05C	196671-0	BATTERY BL1850 SET		2	*			
A05-1C	196671-0	BATTERY BL1850 SET	O	2	*			
A05-2C	197280-8	BATTERY BL1850B SET	<	2				
A05-2E	197280-8	BATTERY BL1850B SET		2				
A06C	450128-8	Kontaktschutzkappe		1				
A06E	450128-8	Kontaktschutzkappe		1				
A07C	821551-8	MAKPAC Gr.3		1				
C10	453974-8	Kofferverschluss MAKPAC		4				
A07E	821551-8	MAKPAC Gr.3		1				
C10	453974-8	Kofferverschluss MAKPAC		4				
A08C	838182-6	INNER TRAY		1				
A08E	838182-6	INNER TRAY		1				
A09C	805F51-2	DHS680RTJ INDICATION LABEL		1	*			
A09-1C	806H07-0	DHS680RTJ INDICATION LABEL	O	1	*			
A09-2C	816A54-1	DHS680RTJ INDICATION LABEL	O	1				

