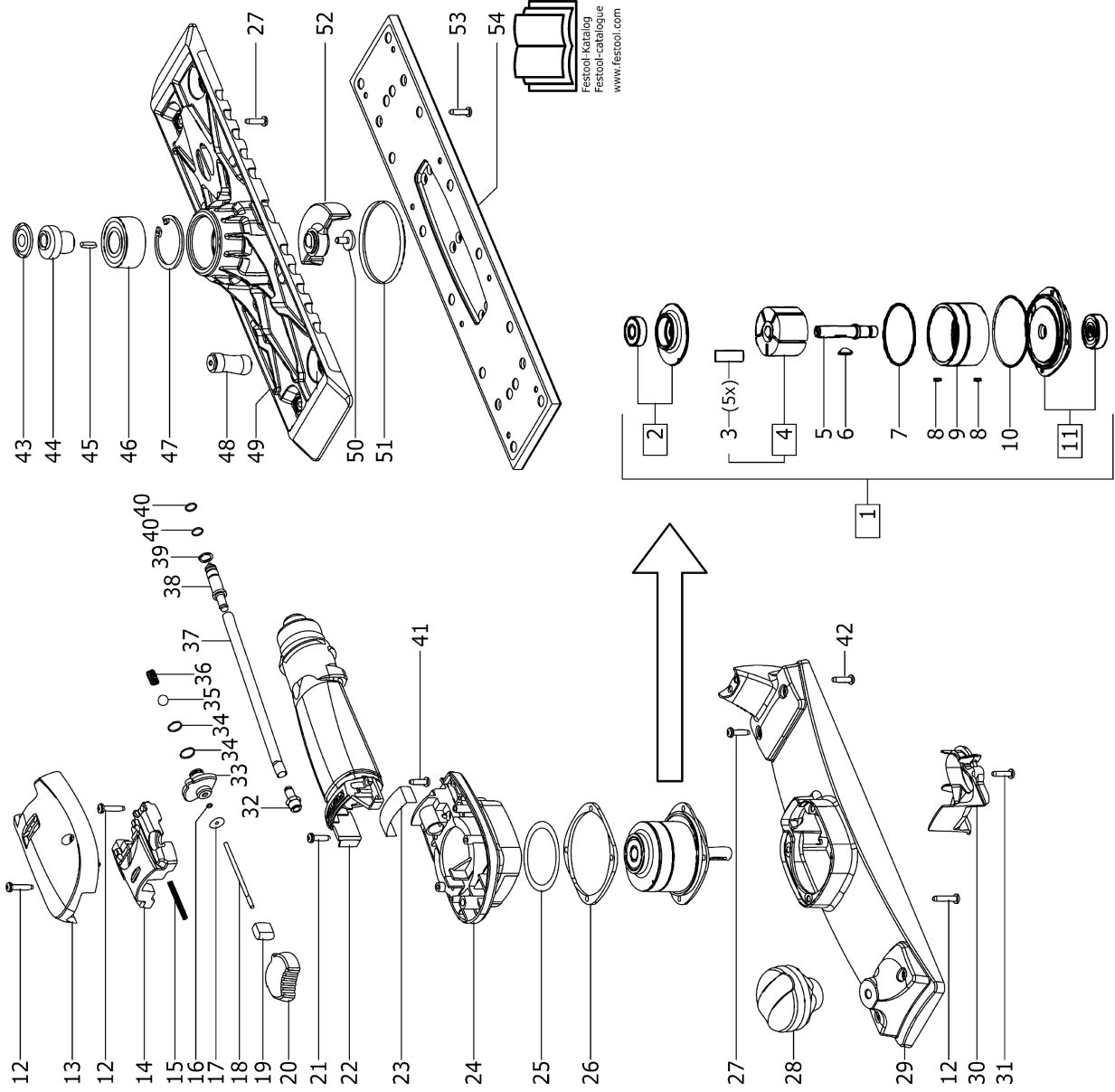


491892 - LRS 400



Festool Katalog  
Festool-Katalogue  
www.festool.com

<b>Pos</b>	<b>Teile-Nr.</b>	<b>Benennung</b>	<b>Menge</b>
1	493044	Motor	1
2	630103	Motordeckel	1
3	491615	Lamelle (5 Set)	1
4	491593	Rotor	1
5	466969	Welle	1
6	466338	Scheibenfeder	1
7	704785	O-Ring	1
8	773627	Hülse	2
9	720418	Buchse	1
10	704788	O-Ring	1
11	630109	Gehäusedeckel	1
12	228567	Linsenschraube 4,0 x 20 mm	8
13	463536	Kappe	1
14	462876	Gewicht	1
15	720247	Druckfeder	1
16	200904	O-Ring	1
17	720602	Scheibe	1
18	720475	Schaltgestänge	1
19	720476	Gleitstück	1
20	720477	Drehknopf	1
21	228713	Linsenschraube 4,0 x 16 mm	4
22	493623	Griff	1
23	720617	Folie	1
24	491566	Gehäuse	1
25	720246	Dichtring	1
26	464276	Distanzstück	1
27	228733	Linsenschraube M4 x 10	8
28	487554	Griff	1
29	464278	Gehäuse	1
30	464500	Absaugstutzen	1
31	228582	Linsenschraube M4 x 10	2
32	449396	Rohr	1
33	449556	Kolben	2
34	704786	O-Ring	2
35	410290	Kugel	1
36	463317	Druckfeder	1
37	10014022	Schlauch	1
38	10014028	Druckluftrohr	1
39	203270	Sicherungsring	1
40	704784	O-Ring	2
41	450920	Abdeckstopfen	1
42	228584	Linsenschraube 3,5 x 14 mm	2
43	782082	Nilos-Ring	1
44	464277	Exzenter	1
45	203271	Passfeder	1
46	447239	Kugellager	1
47	205614	Sicherungsring	1
48	492047	Gummifuss	4
49	464285	Tischplatte	1
50	204120	Flachkopfschraube M5 x 8	1

51	435291	Kappe
52	464279	Auswuchtgewicht
53	400606	Linsenschraube M4 x 10
54	493140	Schleifschuh