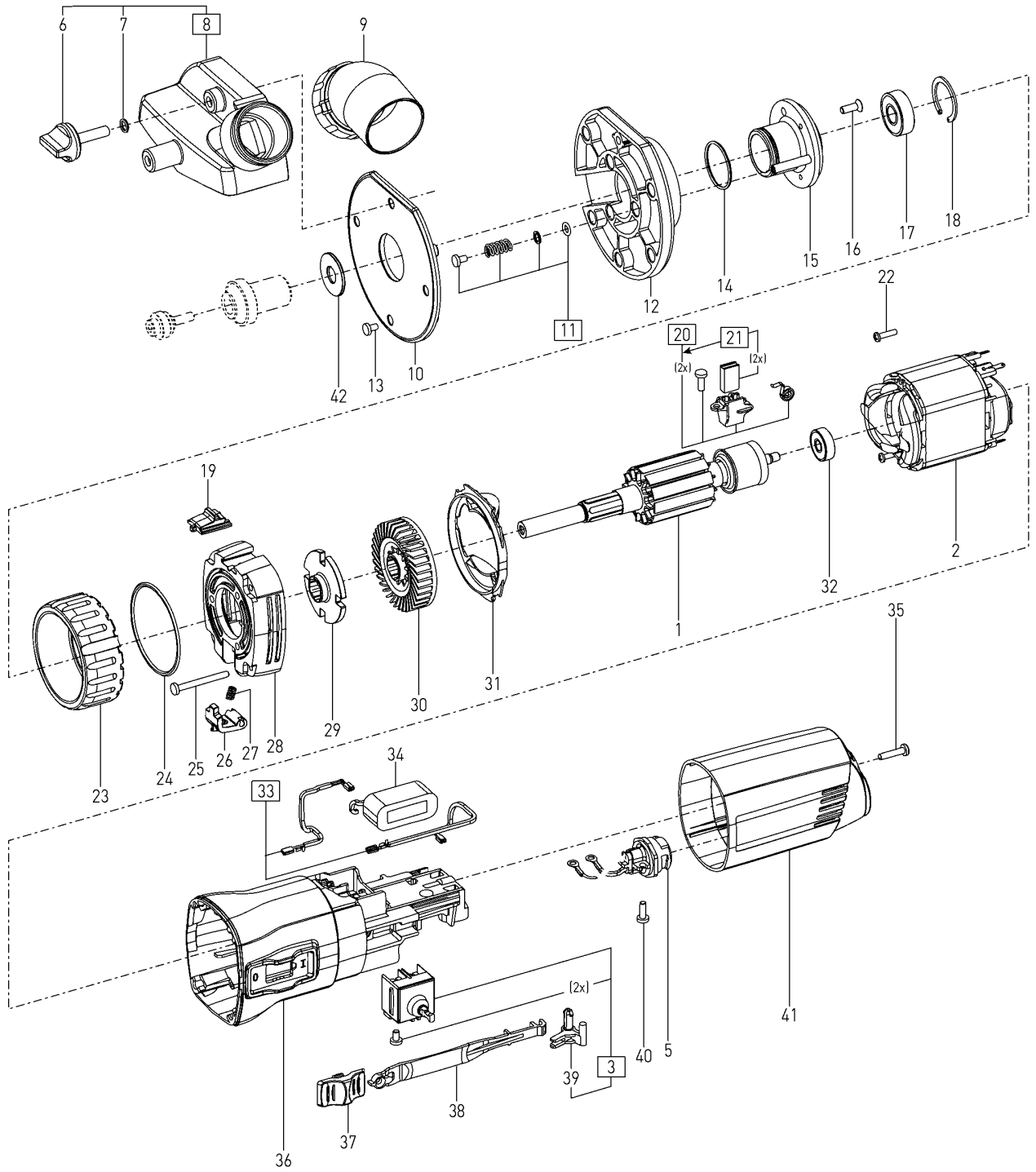


489434 - OFK 500 Q



Pos	Teile-Nr.	Benennung	Menge
1	493168	Anker 230 V	1
2	493169	Feldpaket 230 V	1
3	490200	Schalter	1
5	489927	Steckergehäuse 230V	1
6	486243	Drehknopf M6	1
7	200052	O-Ring	1
8	491513	Absaughaube	1
9	448785	Winkelstück	1
10	467297	Gleitplatte (version for >June2004)	1
10	489784	Auflage (version for <May2004)	1
11	490253	Spannelement	1
12	467534	Tisch	1
13	445148	Senkschraube M4 x 12	3
14	215554	O-Ring	1
15	490254	Nabe	1
16	400862	Senkschraube M4 x 12	3
17	789575	Rillenkugellager	1
18	209608	Sicherungsring	1
19	490098	Arretierknopf	1
20	490224	Kohlehalter mit Kohle (Paar) 230V	1
21	490223	Kohle (Paar)	1
22	219069	Linsenschraube 3,0 x 12 mm	2
23	455289	Klemmring	1
24	458557	O-Ring	1
25	400646	Linsenschraube 3,5 x 35 mm	4
26	457115	Spindelstop	1
27	455974	Druckfeder	1
28	455609	Lagerdeckel	1
29	457116	Scheibe	1
30	457284	Ventilator	1
31	458964	Luftführungsscheibe	1
32	228672	Rillenkugellager	1
33	490252	Litze	1
34	490251	Kondensator	1
35	400584	Linsenschraube 3,5 x 16 mm	1
36	474364	Motorgehäuse	1
37	451347	Schiebeschalter	1
38	465089	Schaltgestänge	1
39	453490	Hebel	4
40	219031	Linsenschraube 3,5 x 10 mm	4
41	455770	Kappe	1
42	463082	Schleuderscheibe	1