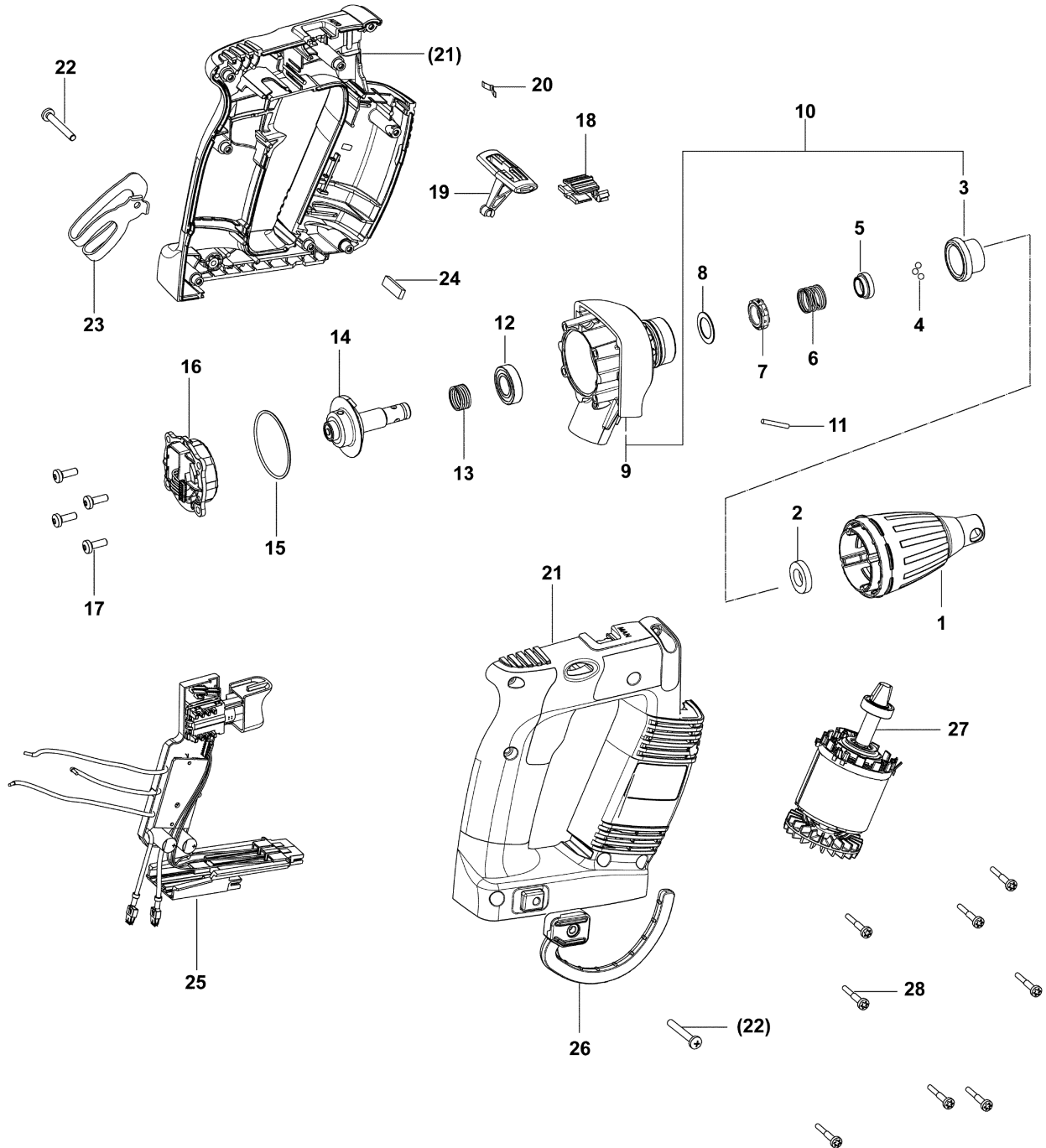


767898 - DWC 18-4500



Pos	Teile-Nr.	Benennung	Menge
1	767822	Tiefenanschlag	1
2	473231	Filzring	1
3	477767	Hülse	1
4	614484	Kugel	3
5	477092	Hülse	1
6	472940	Feder	1
7	496827	Filzring	1
8	761529	Ausgleichscheibe	1
9	767818	Getriebegehäuse	1
10	769372	Getriebegehäuse	1
11	478178	Zylinderstift	1
12	477292	Kugellager	1
13	476613	Druckfeder	1
14	767846	Abtriebswelle	1
15	761594	O-Ring	1
16	767845	Elektronik	1
17	400647	Linsenschraube M4 x 12	4
18	767836	Schieber	1
19	767835	Umschalter	1
20	457753	Blattfeder	1
21	767918	Gehäuse-Satz	1
22	701232	Linsenschraube	2
23	475437	Klammer	1
24	475515	Magnet	1
25	720934	Elektronik	1
26	767838	Haken	1
27	705551	Motor	1
28	473901	Linsenschraube 3,5 x 22 mm	8
29	203850	Getriebe	1
9999	xxx	Nicht mehr verfügbar	1
105	10026884	Feder	1
106	10017724	Tiefenanschlag	1
107	496332	Schlitten	1
108	496331	Hebel	1
109	473679	Halter	1
110	400584	Linsenschraube 3,5 x 16 mm	4