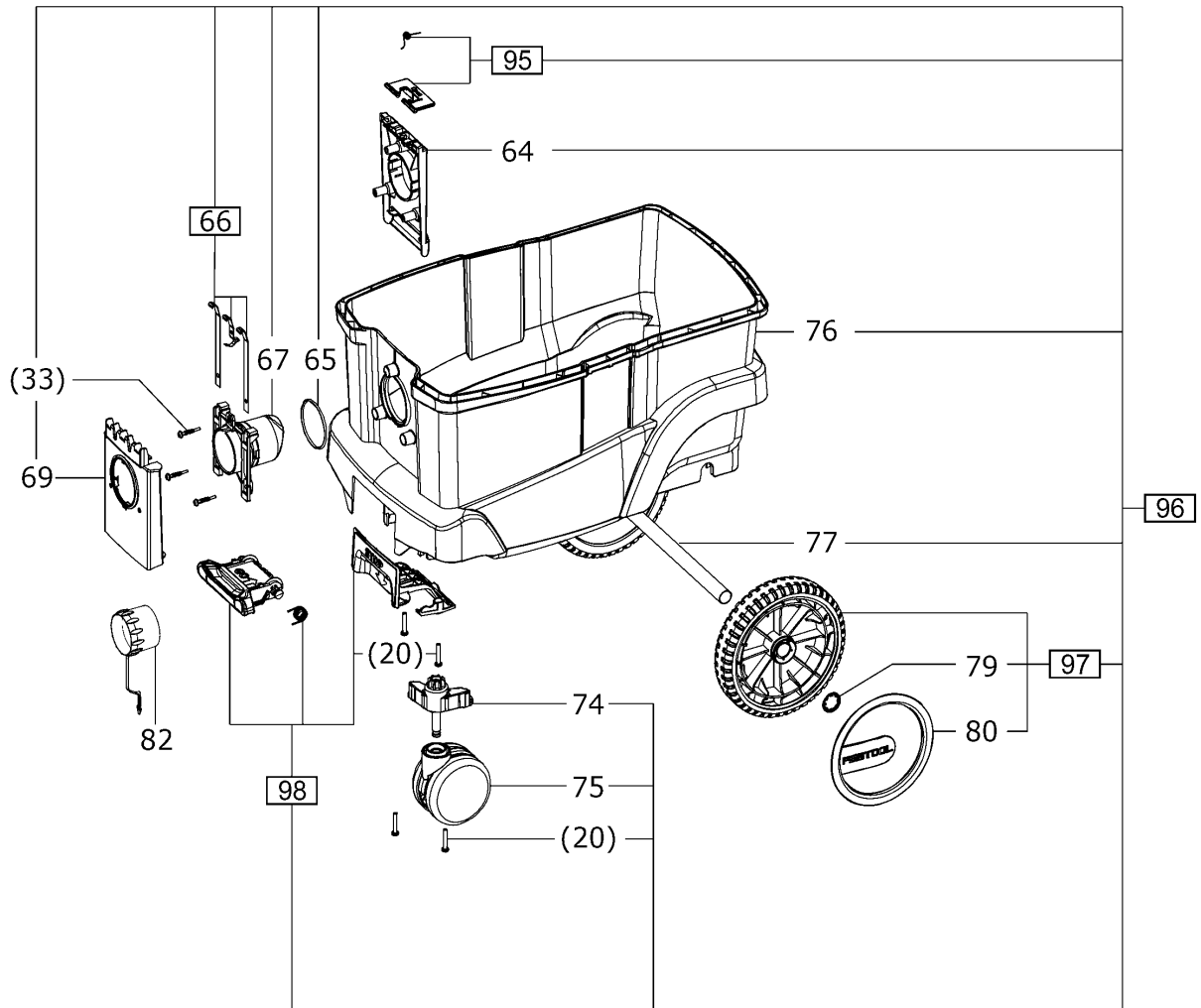
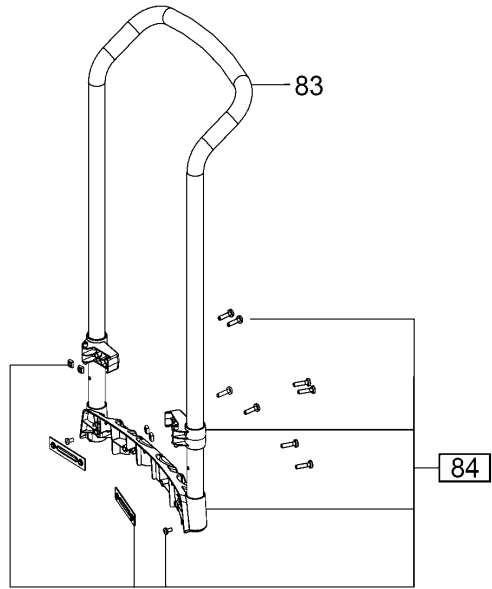
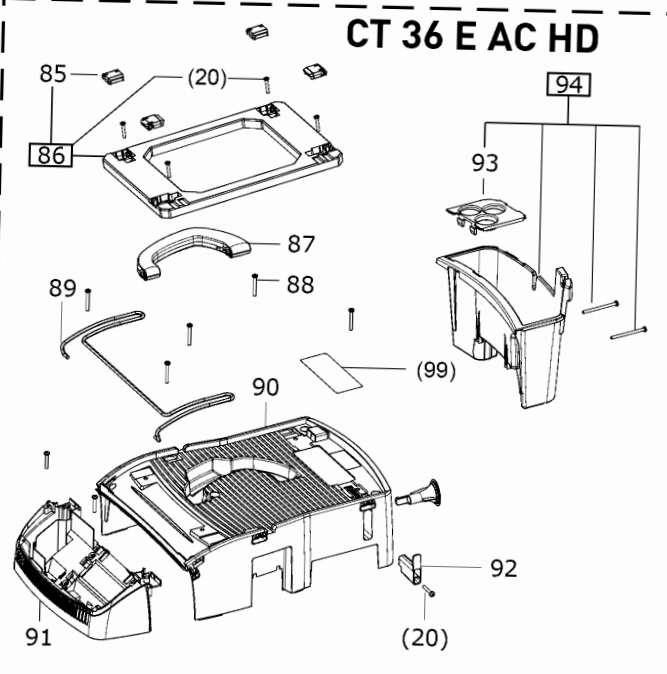
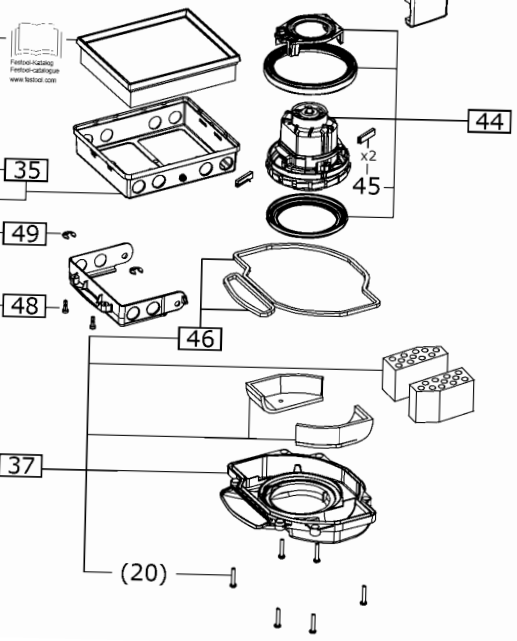
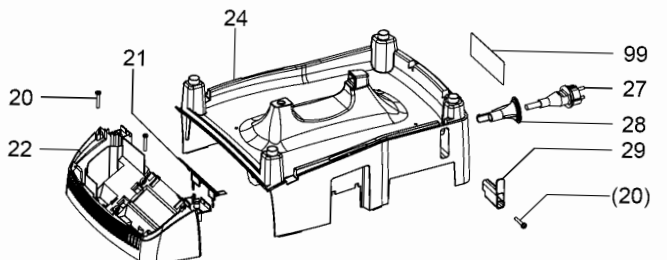
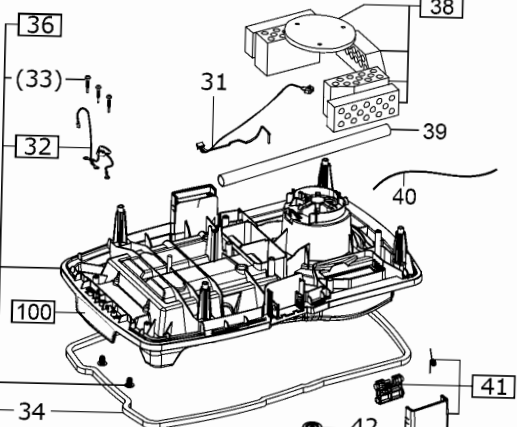
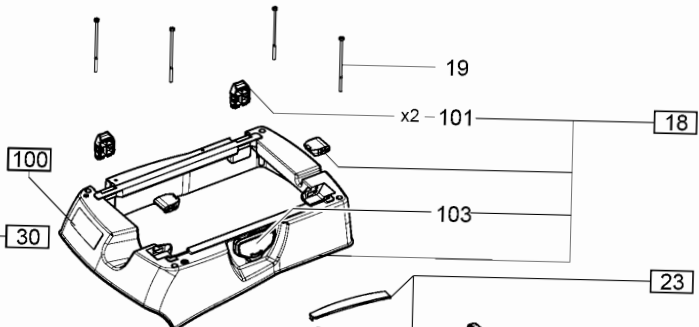
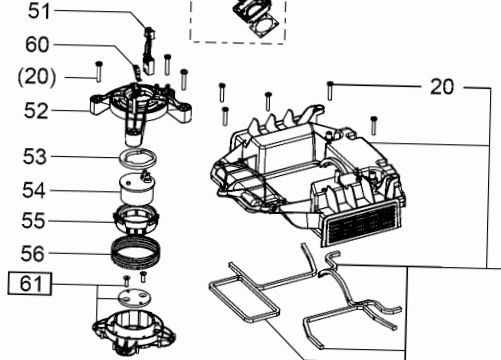
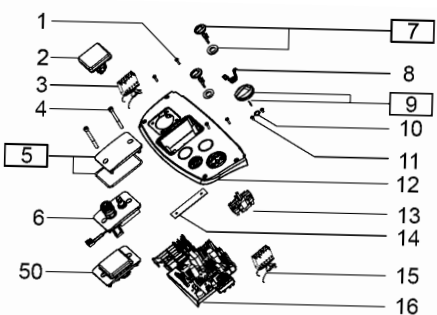
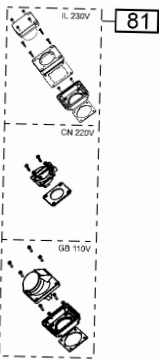


203038 - CTM 36 E AC HD (DK) FL





<b>Pos</b>	<b>Teile-Nr.</b>	<b>Benennung</b>	<b>Menge</b>
1	452450	Linsenschraube 3,5 x 14 mm	4
3	201717	Kabelbaum	1
4	476004	Zylinderschraube	2
5	496234	Deckel	1
7	496249	Drehknopf CT/CTL/CTM/CTH	3
9	496247	Drehknopf auto/man/off	1
10	452051	O-Ring	1
11	452452	Senkschraube M4 x 8	2
12	203972	Blende	1
13	498082	Schalter AC	1
14	200599	Blechsegment	3
15	200628	Kabelbaum	1
16	203977	Elektronik	1
17	496236	Klammer	1
20	452447	Linsenschraube 5,0 x 30 mm	20
28	200590	Einlaßbuchse	1
30	496250	Ablufthaube	1
31	496251	Kabelbaum CTM / CTH	1
32	496773	Litzenpaket AUS / USA	1
33	467456	Linsenschraube	6
34	201007	Behälterdichtung	1
35	496255	Filterhalter	1
36	201806	Filtergehäuse	1
37	201975	Deckel	1
38	496258	Schalldämmung	1
39	200584	Kabeldurchführung	1
40	200890	Kabelbaum	1
41	496262	Klammer	2
44	496264	Turbine 220-240V	1
45	496268	Kohlesatz 220-240V	1
46	496256	Dichtsatz	1
51	200889	Kabelbaum	1
52	200887	Halter	1
53	200854	Dämpfungsring	1
54	200852	Magnet	1
55	200853	Magnethalter	1
56	201004	Feder	1
60	200528	Federblech	1
61	498827	Ventilteller	1
64	200591	Halter	1
65	200574	Dichtung	1
66	496221	Kontakt	1
67	200568	Muffe	1
69	496267	Blende CT36	1
74	200593	Aufnahme	2
75	452840	Rolle	2
76	496232	Behälter CT36	1
77	200571	Rohr	1
79	202484	Zackenring	2
80	200570	Radblende	2

82	452899	Verschlussstück	1
83	---	siehe Katalog	1
84	500253	Schubbügel	1
85	200873	Schnappverschluss	4
86	---	siehe Katalog	1
87	500318	Griff	1
88	452449	Linsenschraube 5,0 x 40 mm	6
89	35000546	Bügel	1
90	500320	Gehäuse	1
91	500319	Gehäuseeinsatz	1
92	201023	Klemmbrücke	1
93	500321	Box	1
94	35000553	Box	1
95	500314	Riegel	1
96	500315	Behälter	1
97	500316	Rad	1
98	500317	Fuß	1
99	477177	Warnschild	1
100	705488	Typenschild	1