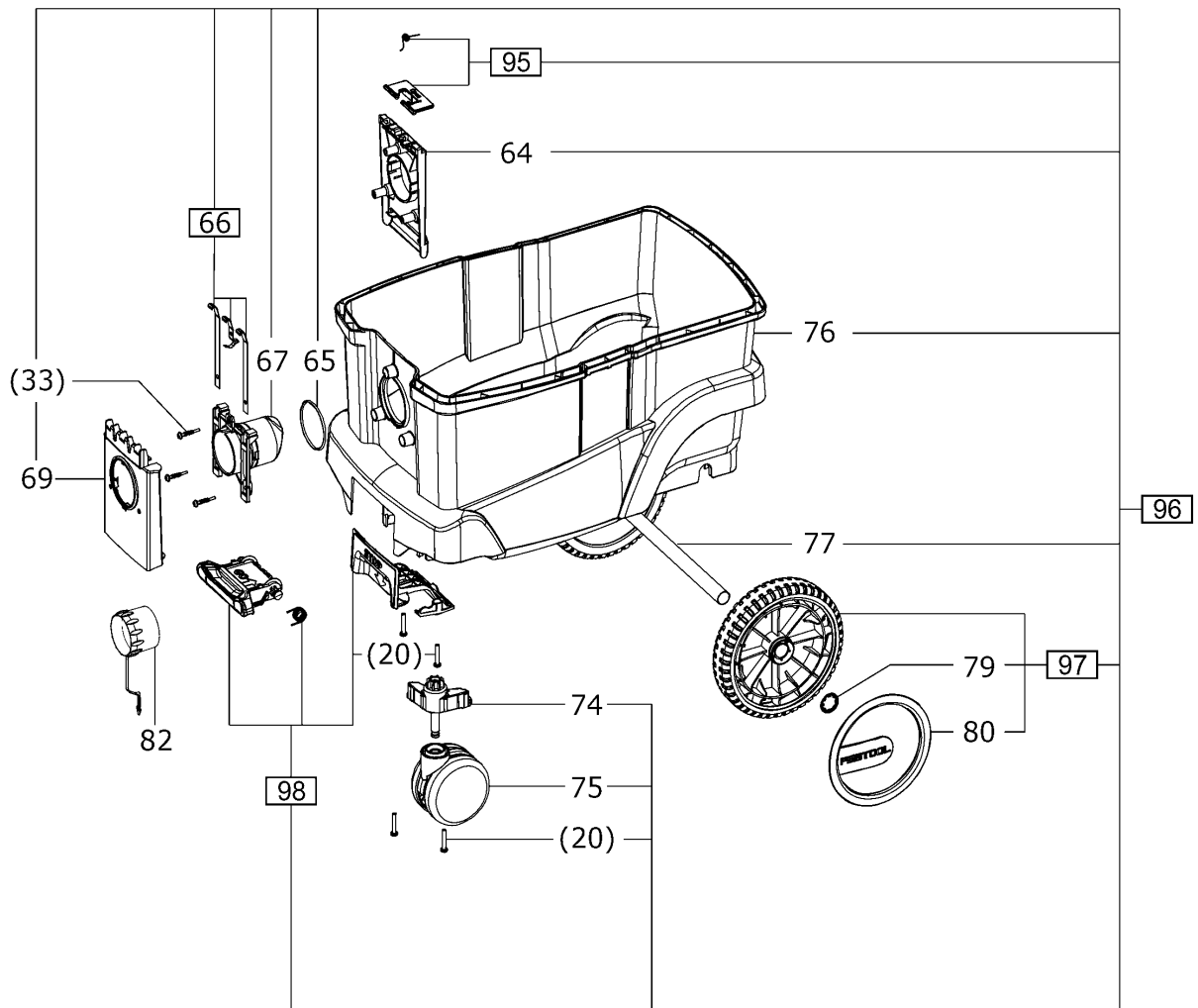
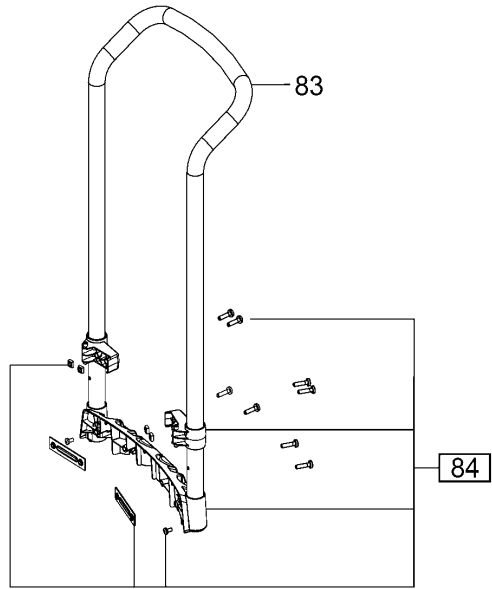
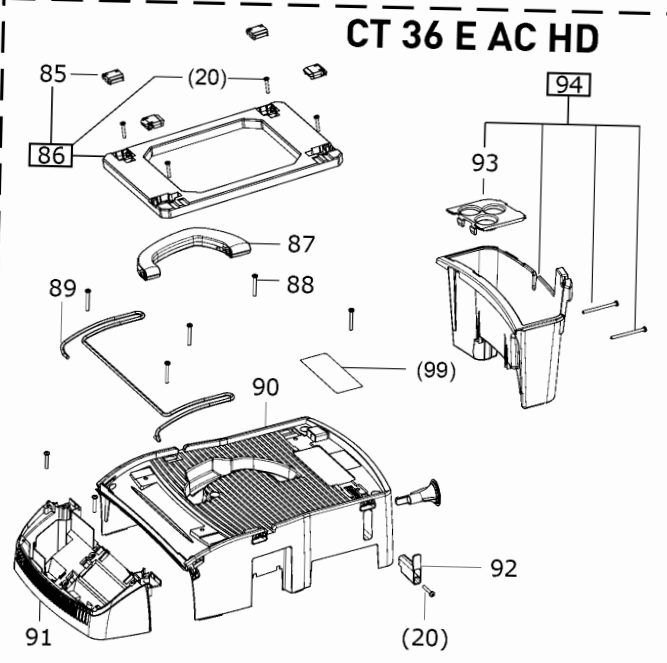
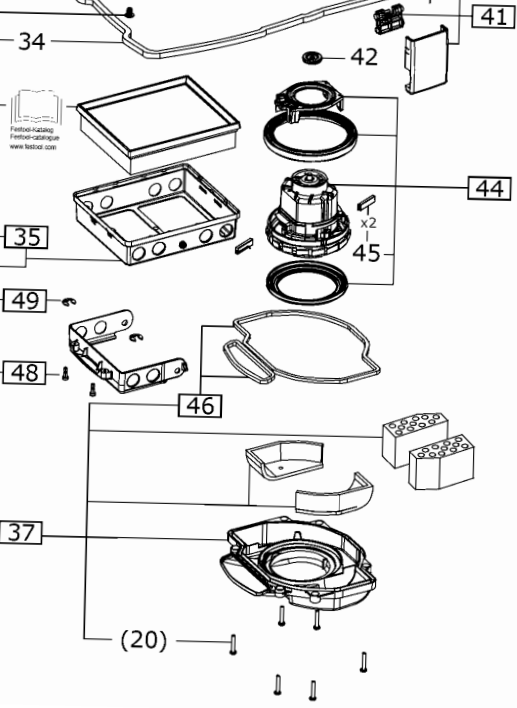
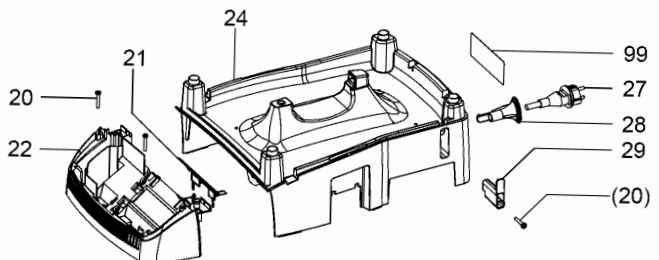
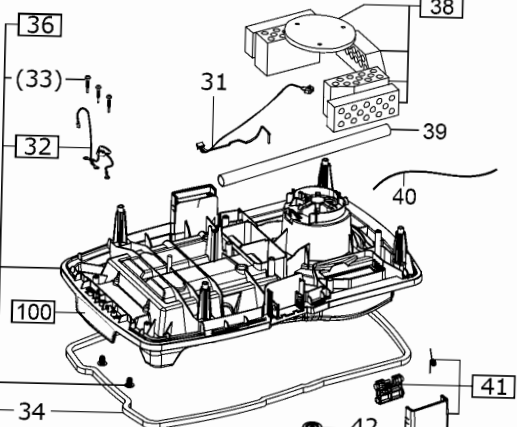
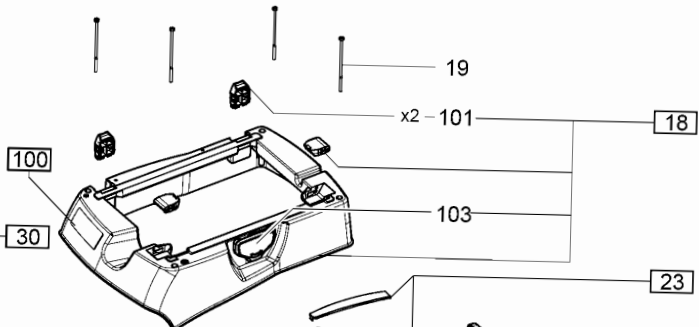
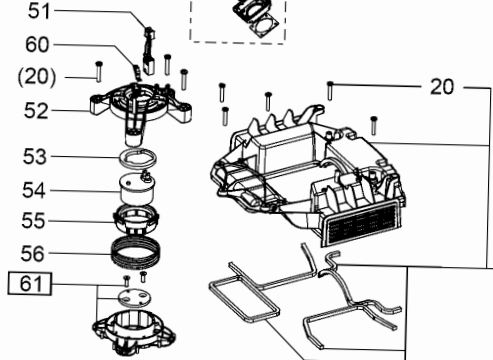
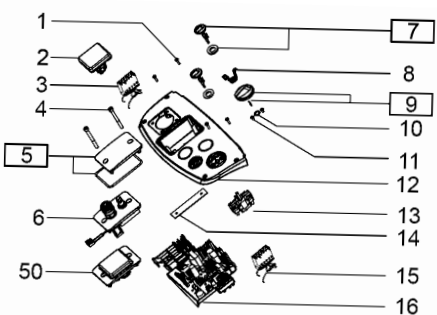
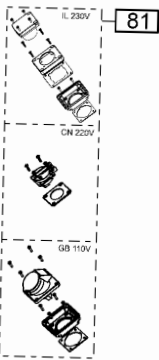


203033 - CTL 36 E AC HD FL





| Pos | Teile-Nr. | Benennung | Menge |
|------------|------------------|----------------------------|--------------|
| 1 | 452450 | Linsenschraube 3,5 x 14 mm | 4 |
| 2 | 200531 | Steckdose | 1 |
| 3 | 201717 | Kabelbaum | 1 |
| 4 | 476004 | Zylinderschraube | 2 |
| 5 | 496234 | Deckel | 1 |
| 7 | 496249 | Drehknopf CT/CTL/CTM/CTH | 2 |
| 9 | 496247 | Drehknopf auto/man/off | 1 |
| 10 | 452051 | O-Ring | 1 |
| 11 | 452452 | Senkschraube M4 x 8 | 2 |
| 12 | 203973 | Blende | 1 |
| 13 | 498082 | Schalter AC | 1 |
| 14 | 200599 | Blechsegment | 3 |
| 15 | 200628 | Kabelbaum | 1 |
| 16 | 203975 | Elektronik | 1 |
| 17 | 496236 | Klammer | 1 |
| 20 | 452447 | Linsenschraube 5,0 x 30 mm | 24 |
| 20 | 452447 | Linsenschraube 5,0 x 30 mm | 20 |
| 27 | 200639 | Kabel m.Stecker | 1 |
| 27 | xxx | Nicht mehr verfügbar | 1 |
| 28 | 200590 | Einlaßbuchse | 1 |
| 30 | 496250 | Ablufthaube | 1 |
| 31 | 496252 | Kabelbaum CT/CTL | 1 |
| 32 | 496773 | Litzenpaket AUS / USA | 1 |
| 33 | 467456 | Linsenschraube | 6 |
| 34 | 201007 | Behälterdichtung | 1 |
| 35 | 496255 | Filterhalter | 1 |
| 36 | 201806 | Filtergehäuse | 1 |
| 37 | 201975 | Deckel | 1 |
| 38 | 496258 | Schalldämmung | 1 |
| 39 | 200584 | Kabeldurchführung | 1 |
| 40 | 200890 | Kabelbaum | 1 |
| 41 | 496262 | Klammer | 2 |
| 44 | 496264 | Turbine 220-240V | 1 |
| 45 | 496268 | Kohlesatz 220-240V | 1 |
| 46 | 496256 | Dichtsatz | 1 |
| 51 | 200889 | Kabelbaum | 1 |
| 52 | 200855 | Halter | 1 |
| 52 | 200887 | Halter | 1 |
| 53 | 200854 | Dämpfungsring | 1 |
| 54 | 200852 | Magnet | 1 |
| 55 | 200853 | Magnethalter | 1 |
| 55 | xxx | Nicht mehr verfügbar | 1 |
| 56 | 201004 | Feder | 1 |
| 60 | 200528 | Federblech | 1 |
| 61 | 498827 | Ventilteller | 1 |
| 64 | 200591 | Halter | 1 |
| 65 | 200574 | Dichtung | 1 |
| 66 | 496221 | Kontakt | 1 |
| 67 | 200568 | Muffe | 1 |
| 69 | 496267 | Blende CT36 | 1 |

| | | | |
|-----|----------|----------------------------|---|
| 74 | 200593 | Aufnahme | 2 |
| 75 | 452840 | Rolle | 2 |
| 76 | 496232 | Behälter CT36 | 1 |
| 77 | 200571 | Rohr | 1 |
| 79 | 202484 | Zackenring | 2 |
| 80 | 200570 | Radblende | 2 |
| 82 | 452899 | Verschlussstück | 1 |
| 83 | --- | siehe Katalog | 1 |
| 84 | 500253 | Schubbügel | 1 |
| 85 | 200873 | Schnappverschluss | 4 |
| 86 | --- | siehe Katalog | 1 |
| 87 | 500318 | Griff | 1 |
| 88 | 452449 | Linsenschraube 5,0 x 40 mm | 6 |
| 89 | 35000546 | Bügel | 1 |
| 90 | 500320 | Gehäuse | 1 |
| 91 | 500319 | Gehäuseeinsatz | 1 |
| 92 | 201023 | Klemmbrücke | 1 |
| 93 | 500321 | Box | 1 |
| 94 | 35000553 | Box | 1 |
| 95 | 500314 | Riegel | 1 |
| 96 | 500315 | Behälter | 1 |
| 97 | 500316 | Rad | 1 |
| 98 | 500317 | Fuß | 1 |
| 99 | 477176 | Warnschild | 1 |
| 100 | 705487 | Typenschild | 1 |