

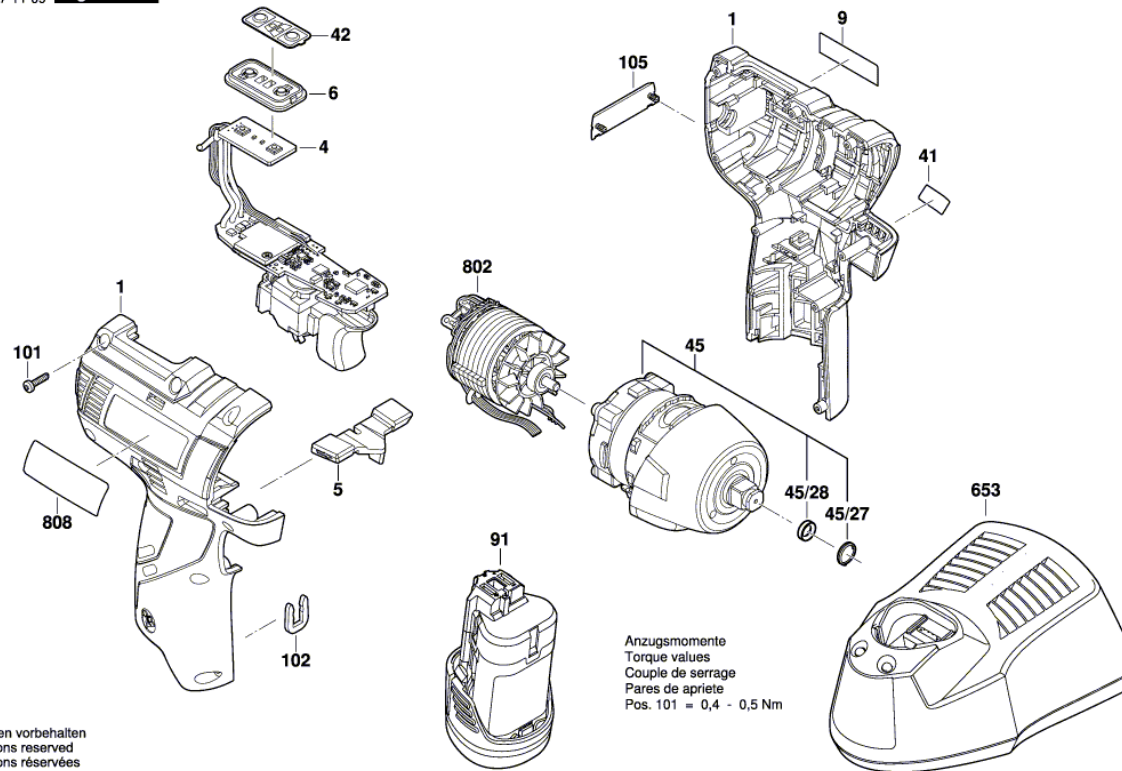
## Ersatzteilliste

Artikel	Sachnummer	Beschreibung	Abbildung	Stück
1	2 609 101 235	Gehäuse	1	1
4	1 607 233 581	Elektronikmodul	1	1
5	2 609 101 236	Verstellhebel	1	1
6	2 609 101 237	Taste	1	1
9	1 601 11C 1M0	Firmenschild GDS 12V-115	1	1
41	2 609 134 168	Aufkleber	1	1
42	2 609 134 169	Aufkleber	1	1
45	2 609 199 731	Getriebekasten	1	1
45/27	2 609 111 678	Blechring	1	1
45/28	2 609 170 227	O-Ring	1	1
91	1 607 A35 049	Akku-Paket 12V, 2,5Ah, LI GBA	1	1
91	1 607 A35 06A	Akku-Paket GBA 12V 3,0 Ah Li	1	1
91	1 607 A35 0C5	Akku-Paket GBA 12V 2.0Ah Li SCM	1	1
101	2 609 110 883	Schraube	1	9
102	2 609 110 537	Clip	1	1
105	2 609 101 394	Farbclip	1	1
653	2 607 226 101	Schnell-Lader EU GAL 1230 CV 230/12V	1	1
653	2 607 226 105	Schnell-Lader GB GAL 1230 CV 230/12V	1	1
802	2 609 199 661	Bürstenloser DC-Motor	1	1
808	1 601 11A 4FU	Typschild	1	1

Abbildung - Typ - E

3 601 JEO 100  
 Stand } 19-02  
 Issue } 17-11-09

Fig. /Abb. 1



Anzugsmomente  
 Torque values  
 Couple de serrage  
 Pares de apriete  
 Pos. 101 = 0,4 - 0,5 Nm

Änderungen vorbehalten  
 Modifications reserved  
 Modifications réservées  
 Salvo modificaciones