

Ersatzteilliste

Artikel	Sachnummer	Beschreibung	Abbildung	Stück
1	1 605 806 5M2	Gehäuse	1	1
3	1 607 233 5DH	Elektronik-Modul	1	1
3/1/2	2 607 202 355	Schalter	1	2
4	1 600 A00 N99	Schiebeschalter	1	1
5	1 600 A01 1L4	Schiebeknopf	1	1
6	2 600 590 006	Rastkappe	1	2
9	1 601 11C 25M	Firmenschild GKF 12V-8	1	1
13	1 600 A00 D66	Riemen	1	1
14	2 609 110 253	Sicherungsmutter	1	1
15	2 916 650 006	Sicherungsbügel DIN 471-15x1-FSt	1	1
16	1 600 A00 P4H	Verriegelungsplatte	1	1
17	1 600 A00 P4K	Sperrbügel	1	1
19	2 603 490 017	Torx-Linsenschraube 3x10	1	9
20	2 603 490 021	Torx-Linsenschraube 4x12	1	4
21	1 604 612 01U	Druckfeder	1	1
22	1 605 808 0A8	Lagerflansch	1	1
24	1 600 A00 N9C	Grundplatte	1	1
25	1 600 A00 N9D	Grundplatte	1	1
26	2 603 413 035	Linsenschraube M4x8	1	4
27	1 600 900 06Y	Kugellager	1	1
28	1 600 A00 N9E	Überschieber	1	1
29	1 604 612 01X	Druckfeder	1	1
30	1 600 A00 N9J	Gewindestange	1	1
31	1 600 A00 N9L	Stellrad	1	1
32	2 916 011 014	Unterlegscheibe DIN 125-A 6,4-ST	1	2
33	1 600 A00 JN1	Innensechskantschraube	1	2
34	1 600 A00 JN2	Gewindestift	1	1
35	2 916 550 006	Sprengring	1	1
36	1 600 A00 P4M	Sperrhebel	1	1
37	2 603 100 056	Dämpfungsgummi	1	3
38	1 601 11C 25N	Klebeschild	1	1
39	1 600 A01 45D	Ausgleichscheibe	1	1
182	1 600 A01 3UA	Einklebeblatt	1	1
802	1 607 000 CM2	Elektromotor	1	1
807	1 607 000 CM3	Abtriebswelle	1	1

Ersatzteilliste

Artikel	Sachnummer	Beschreibung	Abbildung	Stück
808	1 601 11A 5CK	Typschild	1	1
23	1 600 A00 N9B	Gleitstange	2	1
91	1 607 A35 06A	Akku-Paket GBA 12V 3,0 Ah Li	2	2
652	2 609 110 438	Einmaulschlüssel SW 17	2	1
653	2 607 226 101	Schnell-Lader EU GAL 1230 CV 230/12V	2	1
653	2 607 226 105	Schnell-Lader GB GAL 1230 CV 230/12V	2	1
654	2 609 199 145	Schraubhülse	2	1

Abbildung - Typ - E

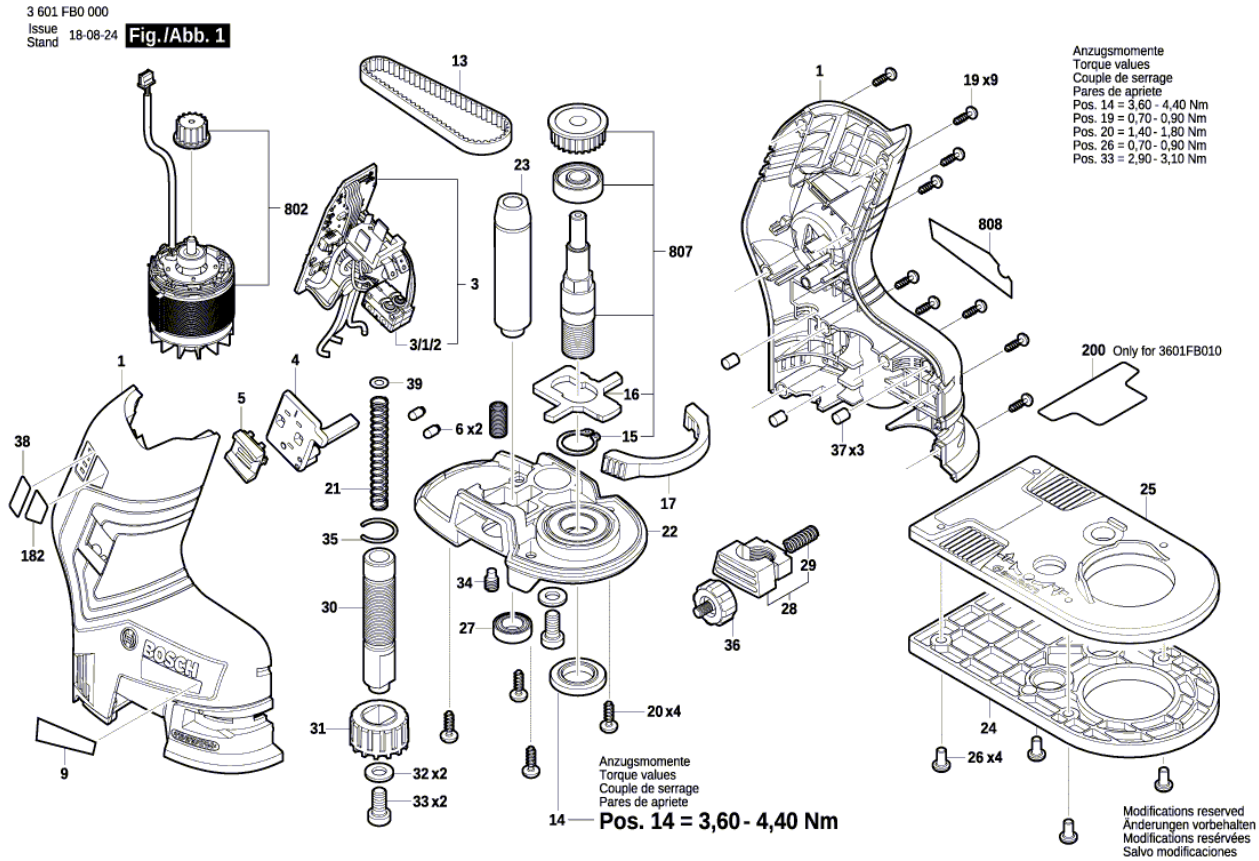
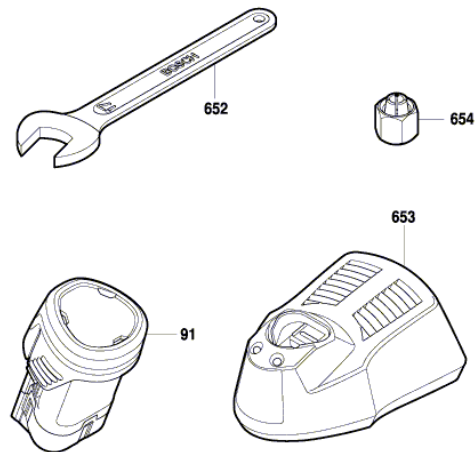


Abbildung - Typ - E

3 601 FB0 000
Issue
Stand 17-08-31 **Fig./Abb. 2**



Modifications reserved
Änderungen vorbehalten
Modificacions reservées
Salvo modificaciones