

Ersatzteilliste

Artikel	Sachnummer	Beschreibung	Abbildung	Stück	
1	1 600 A01 3ZK	Gehäuse	1	1	
4	1 607 233 5HJ	Elektronik-Modul	1	1	
5	2 607 202 377	Schalter	1	1	
9	1 601 11C 2VH	Firmenschild	1	1	
10	1 600 A01 5E7	Umschalthebel	1	1	
20	1 600 A01 6R3	Linse	1	1	
32	1 600 A01 3HK	Umschalteinheit	1	1	
41	1 601 11C 2MP	Klebeschild	1	1	
42	1 601 11C 2NE	Klebeschild	1	1	
45	1 600 A01 95M	Getriebekasten	1	1	
70	2 609 110 537	Clip	1	1	
91	1 607 A35 06A	Akku-Paket GBA 12V 3,0 Ah Li	1	2	
101	2 609 110 883	Schraube	1	8	
102	1 600 A01 6R4	Hutmutter	1	1	
105	1 600 A01 8UV	Farbclip	1	1	
653	2 607 226 219	Schnell-Lader	1	-	1
653	2 607 226 221	Schnell-Lader	1	-	1
802	1 600 A01 M97	Bürstenloser DC-Motor	1	1	
808	1 600 A01 M6F	Typschild	1	1	
855	1 600 A00 5HR	Bohrfuttervorsatz	2	1	
856	1 600 A00 5HP	Winkelaufsatz	2	-	1
856	1 600 A00 5HS	Bohrhalter	2	-	1
858	1 600 A00 5HN	Exzentervorsatz	2	-	1

Abbildung - Typ - E

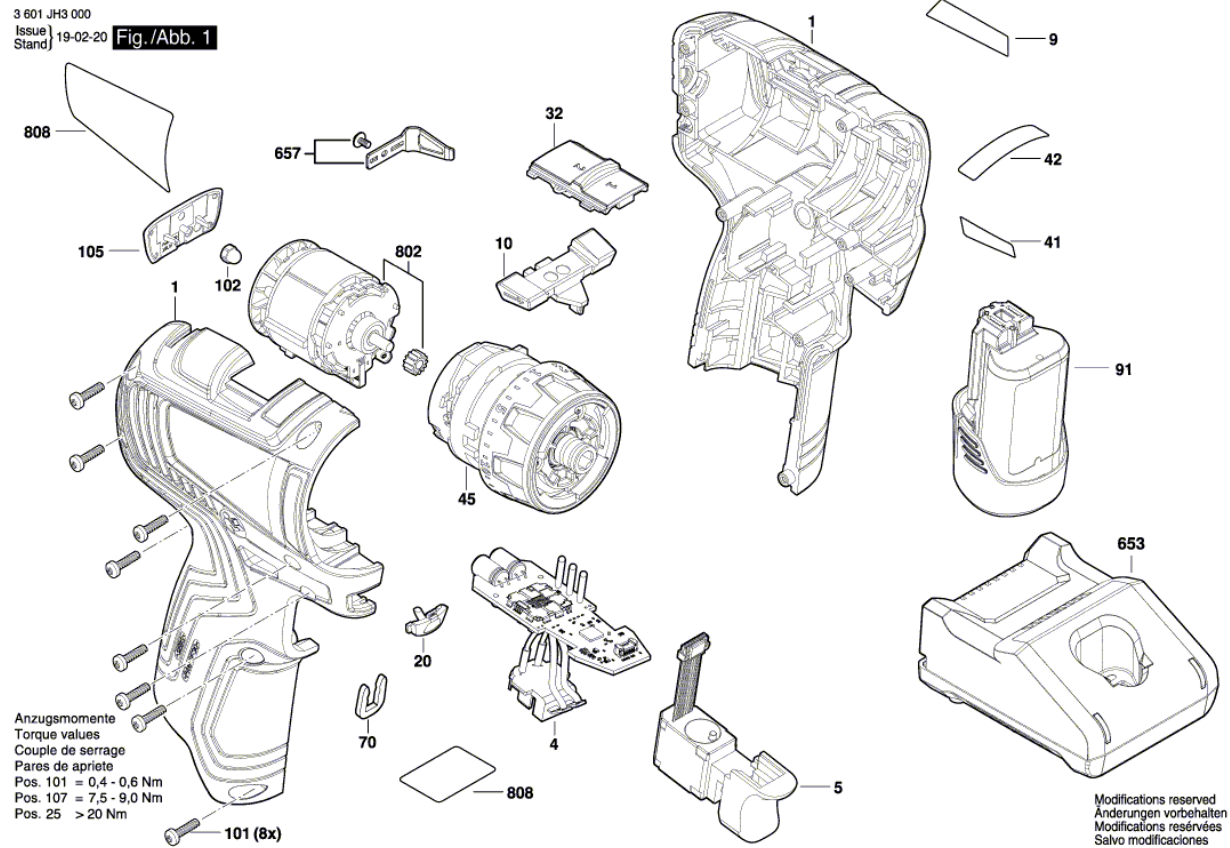
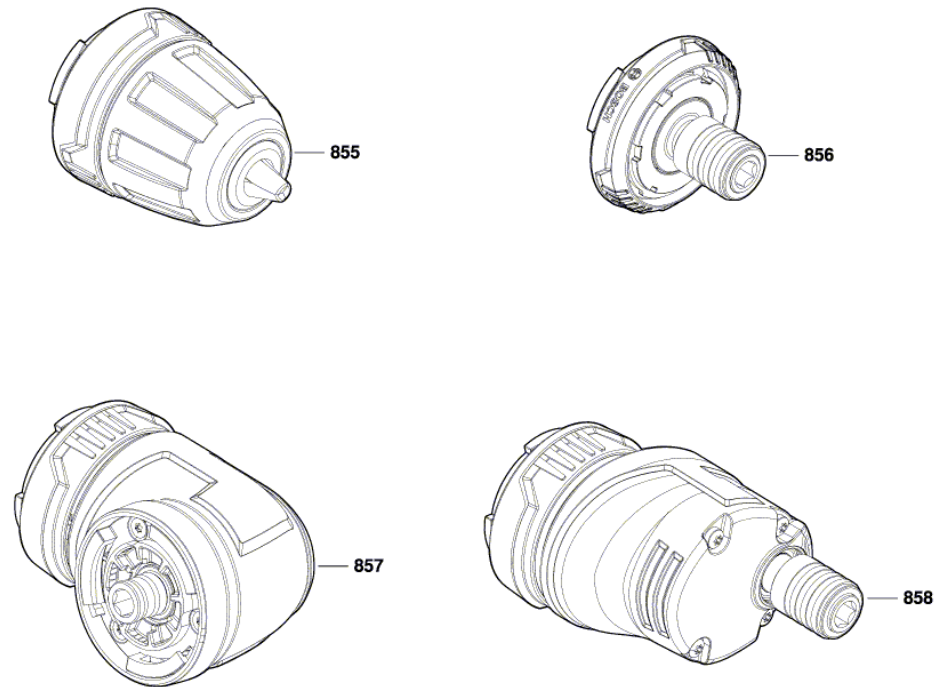


Abbildung - Typ - E

3 601 JH3 000
Issue | 19-02-12
Stand | **Fig./Abb. 2**



Modifications reserved
Änderungen vorbehalten
Modifications réservées
Salvo modificaciones