

Ersatzteilliste

Artikel	Sachnummer	Beschreibung	Abbildung	Stück
1	1 600 A01 3ZK	Gehäuse	1	1
4	1 607 233 5HJ	Elektronik-Modul	1	1
5	2 607 202 377	Schalter	1	1
9	1 601 11C 2VH	Firmenschild	1	1
10	1 600 A01 5E7	Umschalthebel	1	1
20	1 600 A01 6R3	Linse	1	1
32	1 600 A01 3HK	Umschalteinheit	1	1
41	1 601 11C 2MP	Klebeschild	1	1
42	1 601 11C 2NE	Klebeschild	1	1
45	1 600 A01 95M	Getriebekasten	1	1
70	2 609 110 537	Clip	1	1
91	1 607 A35 06A	Akku-Paket GBA 12V 3,0 Ah Li	1	2
101	2 609 110 883	Schraube	1	8
102	1 600 A01 6R4	Hutmutter	1	1
105	1 600 A01 8UV	Farbclip	1	1
653	2 607 226 219	Schnell-Lader	1	- 1
653	2 607 226 221	Schnell-Lader	1	- 1
802	1 600 A01 M97	Bürstenloser DC-Motor	1	1
808	1 600 A01 M6F	Typschild	1	1
855	1 600 A00 5HR	Bohrfuttervorsatz	2	1
856	1 600 A00 5HP	Winkelaufsatz	2	- 1
856	1 600 A00 5HS	Bohrhalter	2	- 1
858	1 600 A00 5HN	Exzentervorsatz	2	- 1

Abbildung - Typ - E

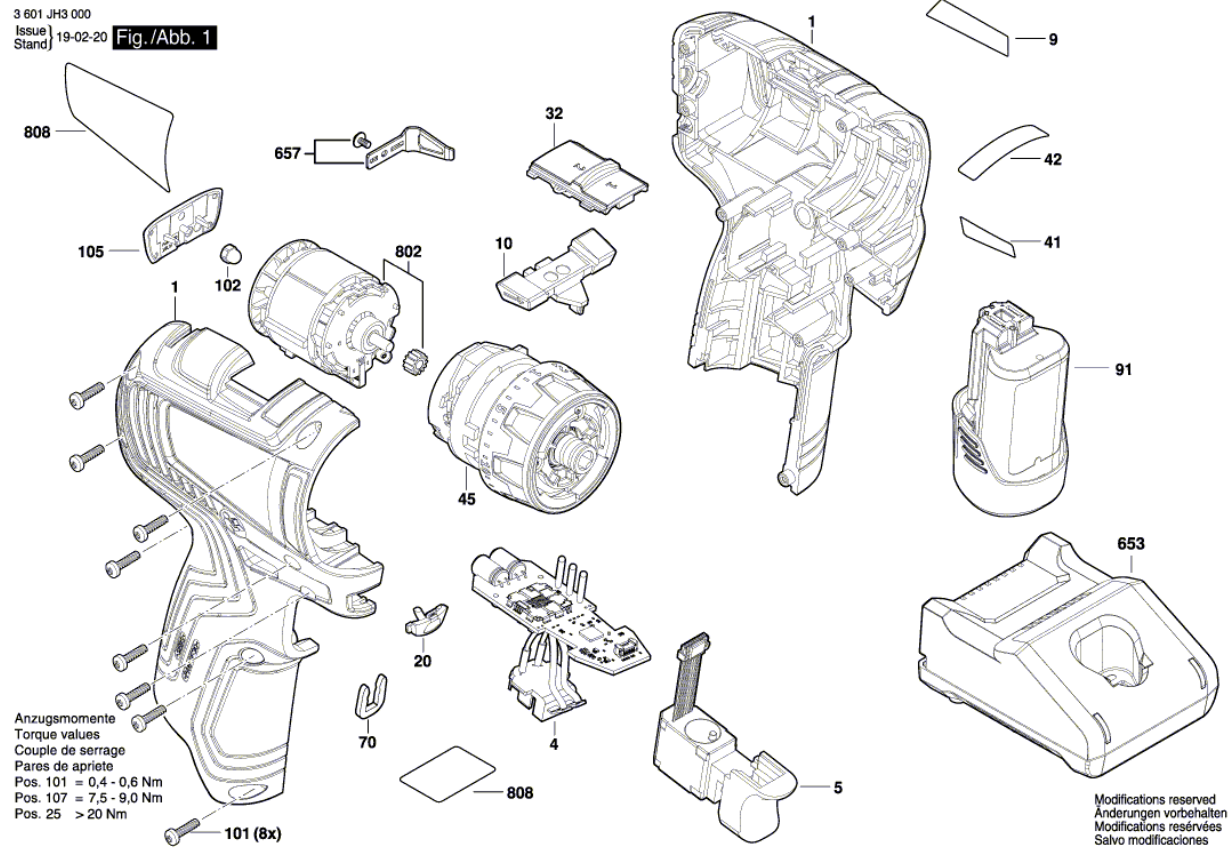
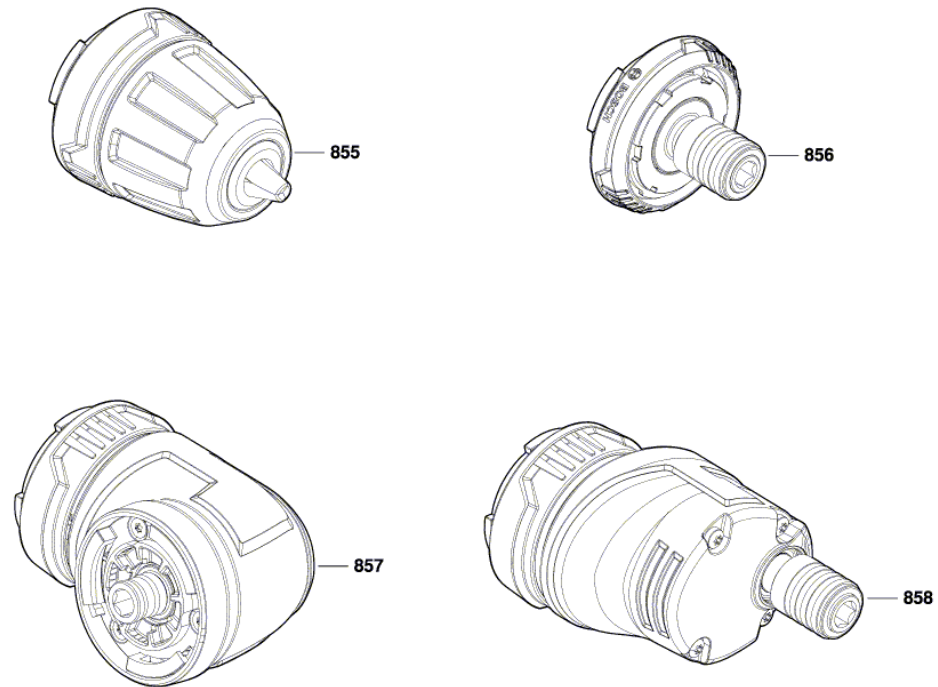


Abbildung - Typ - E

3 601 JH3 000
Issue |
Stand | 19-02-12 Fig./Abb. 2



Modifications reserved
Änderungen vorbehalten
Modifications réservées
Salvo modificaciones