

Ersatzteilliste

Artikel	Sachnummer	Beschreibung	Abbildung	Stück
1	1 605 108 2B2	Gehäuseschale	1	1
3	1 600 A00 AR1	Rotor	1	1
4	1 607 233 59J	Elektronikmodul	1	1
5	1 609 280 477	Druckfeder	1	1
9	1 601 11C ORN	Firmenschild	1	1
10	1 601 11C ORP	Firmenschild	1	1
11	1 601 11C ORX	Hinweisschild	1	1
17/18	1 610 210 156	O-Ring 39,0x3,0 MM	1	1
24	1 600 A00 H7C	Zwischenwelle	1	1
24/61	1 600 A00 MX9	Schaltstück	1	1
24/65	1 610 905 016	Rillenkugellager	1	1
26	1 600 A00 H7D	Hammerkolben	1	1
26/27	1 600 A00 733	Schläger	1	1
26/29	1 613 105 020	Kolbenbolzen	1	1
26/56	1 610 210 187	O-Ring	1	1
26/71	1 610 100 016	Führungsscheibe	1	2
30	1 600 A00 H7E	Antriebslager Auf Zeichnung Pos.830	1	1
32	1 612 026 037	Knebelgriff SCHWARZ	1	1
32/46	1 614 690 002	Mitnehmerstift	1	1
32/49	1 612 026 035	Schalterknopf ROT	1	1
32/76	1 610 210 046	O-Ring 10,5x2,7 MM	1	1
32/83	1 614 611 006	Druckfeder	1	1
36	1 600 A00 7TL	Lagerhalter	1	1
41	1 605 108 2B8	Motorgehäuse	1	1
51	1 600 A00 7JH	Schaltelement	1	1
55	1 610 210 206	Dichtring 63,0x5,0 MM	1	1
57	1 610 210 208	O-Ring 24,0x2,0 MM	1	1
64/1	1 610 190 060	Stützscheibe	1	1
76	1 613 435 022	Gewindefurcschraube	1	4
77	2 603 490 023	Torx-Linsenschraube 4x20	1	12
79	1 613 435 023	Gewindefurcschraube	1	2
80	1 603 430 00V	Torx-Linsenschraube	1	7
81	1 603 435 086	Torx-Flansschraube	1	1
84	1 600 A00 1E5	Schaltchieber	1	1
88	2 916 660 042	Sprengring	1	1

Ersatzteilliste

Artikel	Sachnummer	Beschreibung	Abbildung	Stück
92	1 600 A00 1ED	Schaltelement	1	1
93	1 600 A00 798	Führung	1	1
94	1 601 200 006	Blattfeder	1	1
96	1 614 601 046	Sprengring	1	1
100	1 600 A00 752	Linse	1	1
101	1 600 A00 7RX	Einstellscheibe 0,200	1	1
101	1 600 A00 7RY	Einstellscheibe 0,3	1	1
101	1 600 A00 7RZ	Einstellscheibe 0,4	1	1
102	2 603 100 056	Dämpfungsgummi	1	2
105	1 600 A00 7RE	Druckfeder	1	1
109	1 603 435 07U	Gewindefurchschraube	1	2
200	1 600 A00 1CL	Faltenbalg	1	1
321	1 618 597 10V	Werkzeughalter	1	1
321/22	1 600 A00 7JW	Stirnrad	1	1
321/28	1 613 124 082	Schlagbolzen	1	1
321/33	1 610 590 014	Aufnahmhülse	1	1
321/34	1 610 190 067	Stützscheibe	1	1
321/37	1 613 100 019	Zylinderstift DIN6325-2,5x12-RIKO	1	3
321/38	1 600 A00 8AG	Rastscheibe	1	1
321/42	1 610 290 099	Anlauftring	1	1
321/46	1 610 390 066	Führungsbuchse	1	1
321/50	1 614 611 020	Druckfeder	1	1
321/58	1 610 210 178	O-Ring	1	1
321/59	1 600 A00 9VC	Wellendichtring	1	1
321/60	1 610 210 176	O-Ring 9,0x3,5 MM	1	1
321/72	1 604 601 027	Sprengring	1	1
321/82	1 614 601 034	Sprengring	1	1
321/83	1 604 601 028	Sprengring A22 DIN 7993	1	1
340	1 600 A00 H7F	Schlagwerkgehäuse	1	1
340/48	1 611 098 008	Sicherungsblech	1	1
340/63	1 610 910 063	Nadelhülse Ø30xØ37x12 MM	1	1
340/67	1 610 910 098	Nadelhülse	1	1
340/68	1 600 A00 9VG	Radial-Wellendichtring	1	1
340/78	2 603 490 022	Schraube 4x16	1	1
356/217	2 603 421 229	Senkschraube M6x23	1	1

Ersatzteilliste

Artikel	Sachnummer	Beschreibung	Abbildung	Stück
390	1 617 000 V50	Griffhülse	1	1
390/89	1 600 A00 NC8	Griffhülse	1	1
390/90	1 610 590 016	Bundhülse	1	1
390/91	1 610 200 033	Stützring	1	1
390/95	1 614 643 016	Druckfeder	1	1
390/97	1 614 601 047	Sprengring	1	1
802	1 600 A01 5E8	Stator	1	1
808	1 601 11A 3H9	Typschild	1	1
817	1 607 000 C8Y	Lagerflansch	1	1
820	1 607 000 C8X	Zwischenflansch	1	1
821	1 607 000 C90	Rohr	1	1
825	1 617 000 895	Werkzeugaufnahme	1	1
825/203	1 610 508 047	Schutzkappe	1	1
828	1 617 000 V43	Schlagbolzen	1	1
855	1 600 210 07U	O-Ring	1	1
864	1 617 000 A07	Stützscheibe	1	1
120	1 602 025 08X	Zusatzhandgriff	2	1
120/120	1 602 025 07H	Zusatzhandgriff	2	1
120/124	1 611 316 021	Spannband Ø50 MM	2	1
120/125	1 613 490 002	Hammerschraube M8x40 MM	2	1
120/802	1 617 000 475	Klemmhalter	2	1
653	1 607 A35 0AT	Akku-Paket GBA 18V 8,0 Ah XL ProCore	2	1
653	2 607 337 069	Akku-Paket BBS MR, 18V, 5,0 Ah 48 S	2	1
653	2 607 337 263	Akku-Paket GBA 18V 6.0 AH	2	1
653/1/22	2 601 115 537	Klebeschild	2	1
654	2 607 225 921	Ladegerät EU GAL 1880 CV 230/14,4-18V	2	1
654	2 607 226 317	Schnell-Lader EU GAL 18V-160 C	2	1
654	2 607 226 319	Schnell-Lader UK GAL 18V-160 C	2	1

Abbildung - Typ - E

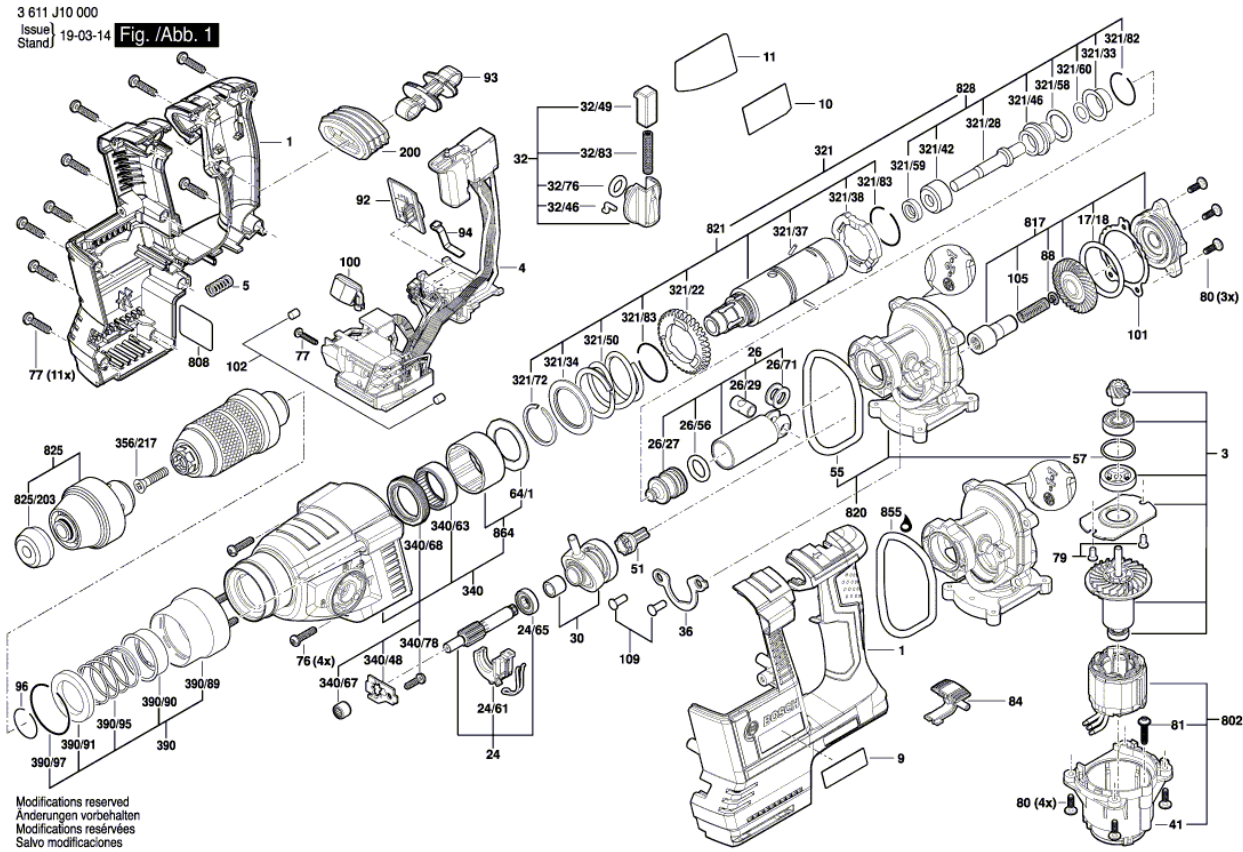
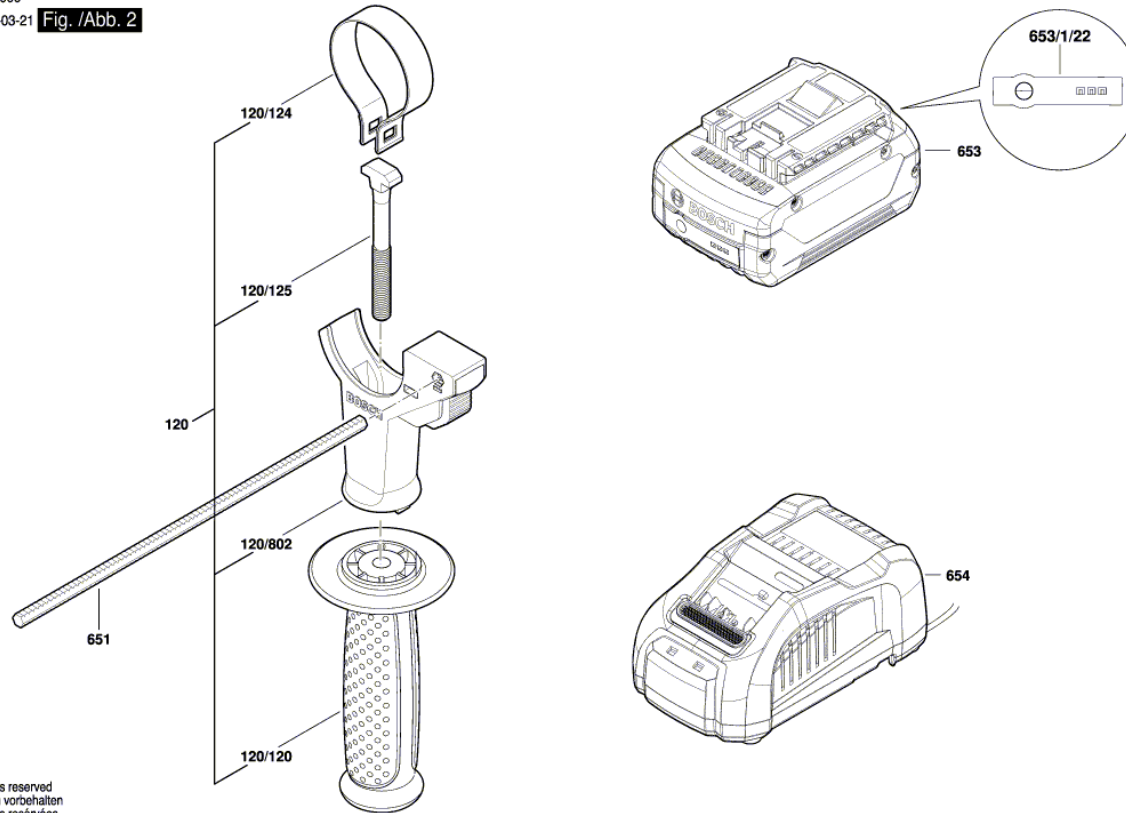


Abbildung - Typ - E

3 611 J10 000
Issue | 17-03-21 | Fig. /Abb. 2



Modifications reserved
Änderungen vorbehalten
Modifications réservées
Salvo modificaciones