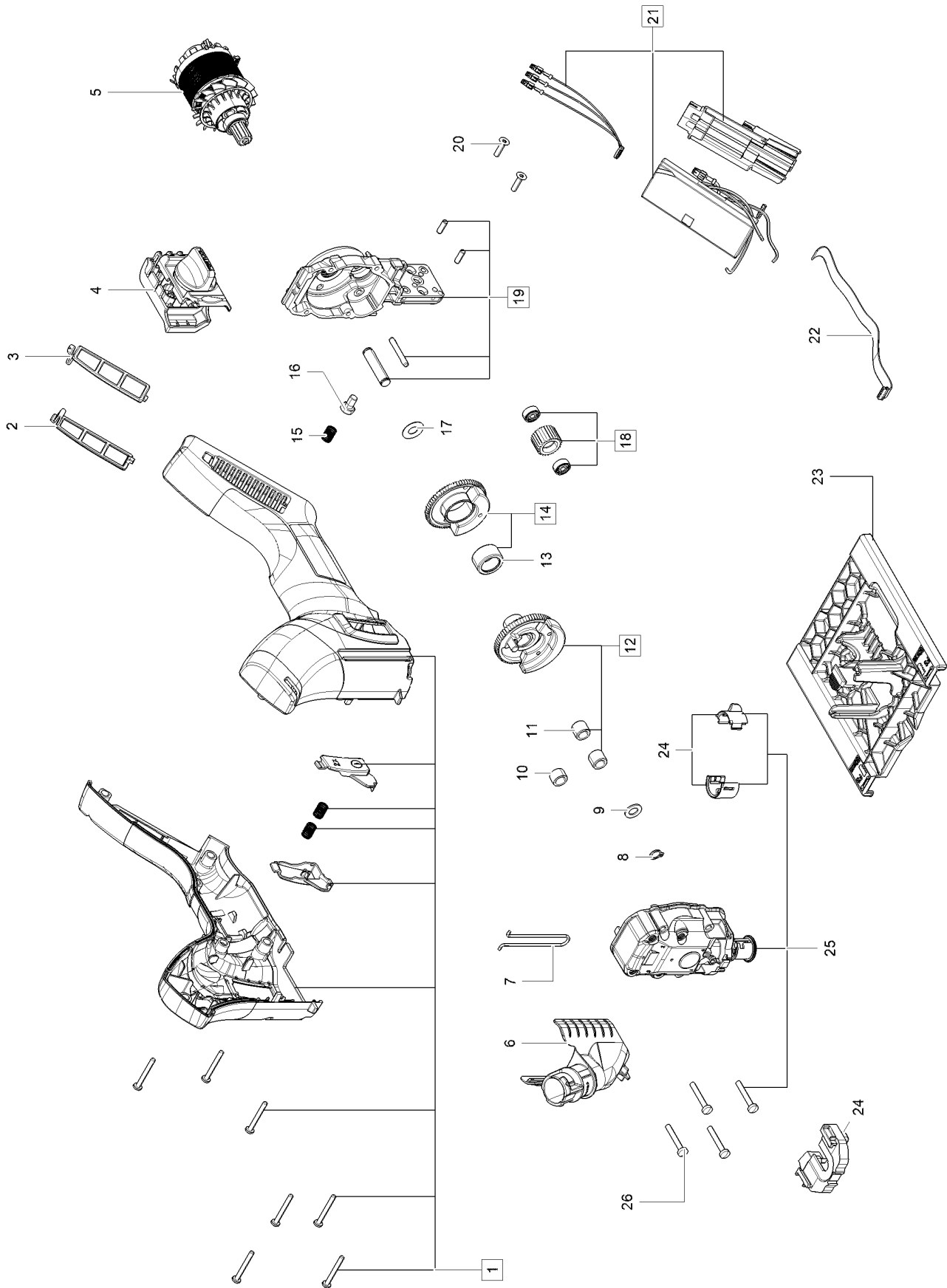


10021362 - ISC 240 Li 5,2



| Pos | Teile-Nr. | Benennung | Menge |
|-----|-----------|-------------|-------|
| 1 | 10037278 | Griff | 1 |
| 2 | 204159 | Sieb | 1 |
| 3 | 204158 | Sieb | 1 |
| 4 | 204157 | Grundplatte | 1 |
| 5 | 204152 | Motor | 1 |

| | | | |
|----|----------|----------------------|---|
| 6 | 204155 | | |
| 7 | 10026758 | Bügel | 1 |
| 8 | 200617 | Sicherungsring | 1 |
| 9 | 400009 | Stützscheibe | 1 |
| 10 | 704311 | Lager | 1 |
| 11 | 400008 | Nadelhülse | 2 |
| 12 | 205190 | Antriebsrad | 1 |
| 13 | 477078 | Nadellager | 1 |
| 14 | 205191 | Auswuchteinheit | 1 |
| 15 | 203284 | Druckfeder | 1 |
| 16 | 618482 | Schraube | 1 |
| 17 | 457043 | Scheibe | 1 |
| 18 | 10037024 | Zwischenrad | 1 |
| 19 | 10037025 | Getriebegehäuse | 1 |
| 20 | 614778 | Schraube 4,0 x 16 mm | 2 |
| 21 | 204148 | Elektronik | 1 |
| 22 | 204156 | Schleppkabel | 1 |
| 23 | 204160 | Tisch | 1 |
| 24 | 10037023 | Spannhülse | 1 |
| 25 | 204151 | Getriebedeckel | 1 |
| 26 | 401047 | Linsenschraube | 4 |
| 27 | 204149 | Schaltermodul | 1 |