



ELEKTRISCHER SERVETTO i3

MONTAGE

1 EINLEITUNG	3
2 SICHERHEITSHINWEISE	3
3 TECHNISCHE EIGENSCHAFTEN	4
3.1 INHALT DER VERPACKUNG	5
3.2 SCHALTUNGEN UND LED-ANZEIGEN	6
3.3 ABMESSUNGEN	7
3.4 VERKABELUNGSSCHEMA	8
3.5 INSTALLATIONSBEISPIEL	9
4 SICHERHEITSSENSOR	10
4.1 FUNKTION DES SICHERHEITSSENSORS	10
4.2 DEAKTIVIERUNG DES SICHERHEITSSENSORS	11
5 INSTALLATION	12
5.1 BOHRUNG UND UNTERLEGSSCHEIBE FÜR BEFESTIGUNG	12
5.2 BOHRUNG UND MONTAGE DES SICHERHEITSSENSOR	14
5.3 MONTAGE DER ARME	15
5.4 ANSCHLUSS DER STROMVERSORGUNG	15
5.5 ERSTE INBETRIEBNAHME DES ELEKTRISCHEN SERVETTOS	16
6 SYNCHRONISIERUNG DER FERNBEDIENUNG	17
6.1 LÖSCHEN DER GESPEICHERTEN FERNBEDIENUNG IM ELEKTRISCHEN SERVETTO i3	18
7 SYNCHRONISIERUNG DES BLUETOOTH	18
8 ENTSORGUNG	18
9 UMWELTINFORMATIONEN	18
10 FAQ	19
11 GARANTIEBEDINGUNGEN	20

1 EINLEITUNG



WARNUNG: Vor dem Beginn der Montage des Produktes die gesamte Bedienungsanleitung und alle Sicherheitshinweise sorgfältig lesen. Den elektrischen Servetto i3 in geschlossenen und trockenen Umgebungen verwenden, innerhalb der von Servetto srl zugelassenen technischen Daten und nur in Kombination mit dem mitgelieferten Netzteil.

2 SICHERHEITSHINWEISE

- Das Gerät ist nicht für die Verwendung durch Personen (einschließlich Kinder) mit eingeschränkter körperlicher oder sensorischer oder geistiger Leistungsfähigkeit oder mangelnder Erfahrung oder Kenntnis bestimmt, es sei denn, sie konnten durch die Vermittlung einer für ihre Sicherheit verantwortlichen Person von der Aufsicht oder Anleitung über die Verwendung des Geräts profitieren. Kinder sollten beaufsichtigt werden, um sicherzustellen, dass sie nicht mit dem Gerät spielen.
- Den elektrischen Servetto i3 nicht an das Stromnetz anschließen, wenn der Stecker oder das Netzkabel des Netzteils (F) beschädigt ist. Desweiteren, falls das Kabel fehlerhaft sein sollte, muss dieses durch ein Spezialkabel ersetzt werden, erhältlich beim Hersteller oder bei der technischen Assistenz.
- Den elektrischen Servetto i3 nicht an das Stromnetz angeschlossen lassen, wenn das Gerät längere Zeit nicht in Betrieb ist.
- Der Stecker des Transformators (F) muss leicht zugänglich sein, um das Trennen zu erleichtern.
- Sicherstellen, dass der Stecker des Transformators (F) fest mit der Steckdose verbunden ist und dass Strom vorhanden ist.
- Der elektrische Servetto i3 muss an ein elektrisches Netz angeschlossen sein, dessen Spannung, Stromart und Frequenz den Angaben auf dem Typenschild des Transformators entsprechen.
- Niemals versuchen, die Batterien aufzuladen, zu erhitzen oder in Brand zu setzen, da sie sonst platzen könnten.
- Kinder nicht mit Batterien und Verpackungsteilen spielen lassen. Plastikbeutel, Kartons usw. stellen Erstickungsgefahr dar.
- Weder den elektrischen Servetto i3 (A, B, C) noch den Transformator (F) öffnen: Im Inneren befindet sich ein Strom, der einen elektrischen Schlag verursachen kann, wodurch die Garantie erlischt.
- Den elektrischen Servetto i3 und seine Fernbedienungen nicht in feuchten Räumen mit Dämpfen oder möglichen Wasserspritzern aufstellen.
- Den elektrischen Servetto i3 nicht in der Nähe von Wärmequellen wie Heizkörpern, Öfen oder Geräten anschließen, die Wärme erzeugen.

- Keine Kontrollen oder Reparaturen durch ungeschultes Personal durchführen lassen, sondern sich an den Händler wenden.
- Die Arme, den Transformator und die Fernbedienung nur mit einem trockenen Tuch reinigen, da Feuchtigkeit und aggressive Reinigungsmittel die Elektronik beschädigen können.
- Während der Bewegung die Hände nicht ausstrecken und den Arbeitsbereich des elektrischen Servetto i3 nicht mit Körperteilen und/oder Gegenständen behindern.
- Weder der Transformator noch ein anderes Kabel darf mit beweglichen Teilen in Berührung kommen.
- Der elektrische Servetto i3 darf nur mit dem gelieferten Transformator gebraucht werden und muss an eine sehr niedrige Sicherheitsspannung angeschlossen sein, entsprechend der Kennzeichnung am Gerät.



WARNUNG: Die Arme nicht öffnen, es besteht Verletzungsgefahr, wenn sie geöffnet werden. Das Öffnen der Arme führt zum Verfall der Produktgarantie.



WARNUNG. Wenn der elektrische Servetto i3 nicht funktioniert oder in einer anderen Position als der Vertikalen stehen bleibt, dürfen weder die Arme noch die Kleiderstange manuell bewegt werden! Wenden Sie sich an den Installateur. Jeder Bruch, der durch manuelle Bedienung verursacht wird, führt zum Verfall der Produktgarantie.

3 TECHNISCHE EIGENSCHAFTEN

Stromversorgung elektrischer Servetto i3

Spannung:	100-240 V
Frequenz:	50-60 Hz
Leistung:	60 W
Ausgangsspannung:	12 V

Den Transformator vor Feuchtigkeit fernhalten. Für eine korrekte Belüftung muss ein Sicherheitsdistanz von 50 mm von eventuellen Hindernissen gehalten werden, da sonst bei kontinuierlicher Nutzung die Gefahr einer Überhitzung des Transformators besteht. Außerdem muss der Transformator für eventuelle Wartungsarbeiten frei zugänglich sein.

Stromversorgung Fernbedienungen

Lithium-Batterien 3V, Code CR2032

3.1 INHALT DER VERPACKUNG

- A - Linker Arm
- B - Rechter Arm
- C - Steuereinheit
- D - Verbindungskabel für Arme - Steuerung (2 Stück)
- E - Sicherheitssensor (1 Stück)
- F - Transformator
- G - Unterlegscheibe für Befestigung
- H - Ausziehbares Kleiderstange
- I - Bohrlehre (2 Stück)
- L - Schrauben (12 Stücke)
- M - Winkelverbinder (2 Stück)
- N – Eintasten-Fernbedienung (programmiert)
- O – Rohrverschlüsse

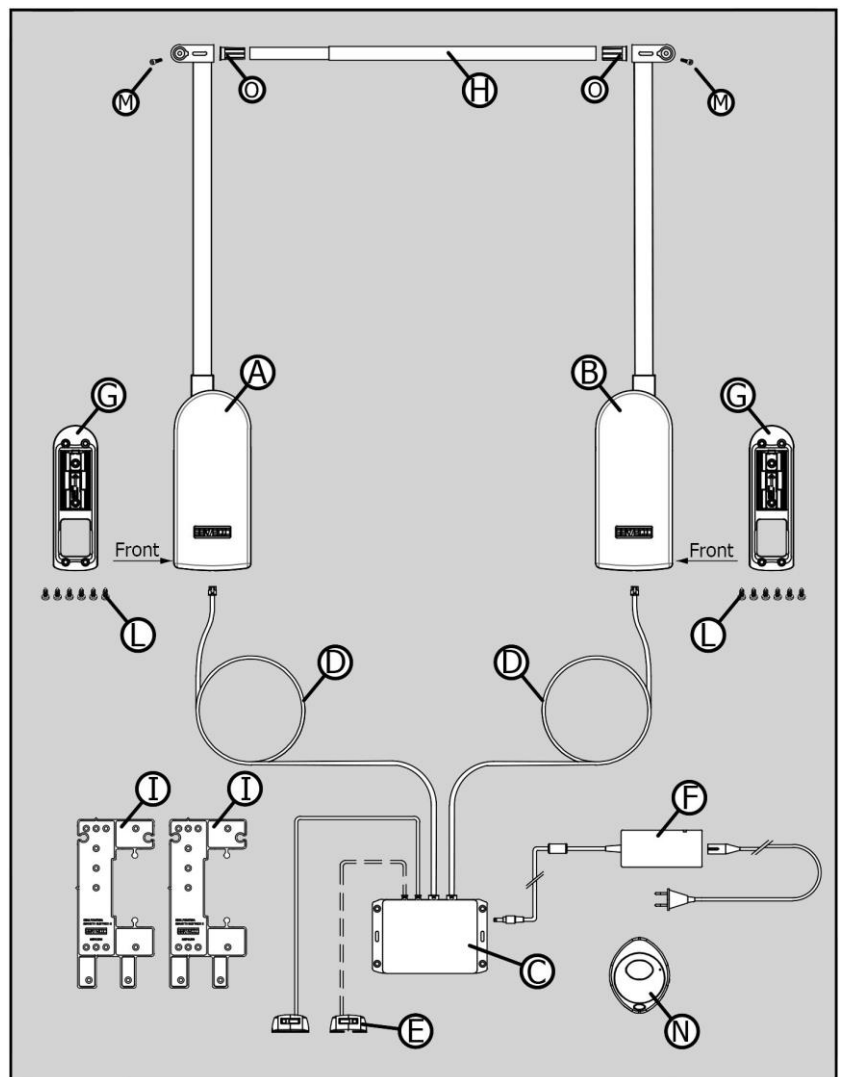


Abb. 1

3.2 SCHALTUNGEN UND LED-ANZEIGEN

- 1 - Rote LED für Sicherheitssensor Nr. 1
- 2 - Rote LED für Sicherheitssensor Nr. 2
- 3 - Anschluss für Heimautomation
- 4 - Orange LED für Aktivierung der Heimautomation
- 5 - Grüne LED aktive Stromversorgung
- 6 - Rote LED für Radio
- 7 - Blaue LED für Bluetooth
- 8 - Rote LED für Trennung der Sicherheitssensoren
- 9 - Knopf für Trennung der Sicherheitssensoren
- 10 - Anschluss für die Stromversorgung
- 11 - Anschluss für den rechten Arm
- 12 - Anschluss für den linken Arm
- 13 - Anschluss für den Sicherheitssensor Nr. 1
- 14 - Anschluss für den Sicherheitssensor Nr. 2
- 15 - Knopf für:
 - Manuelle Betätigung
 - Einstellung der Fernbedienung
 - Löschen der gespeicherten Fernbedienungen

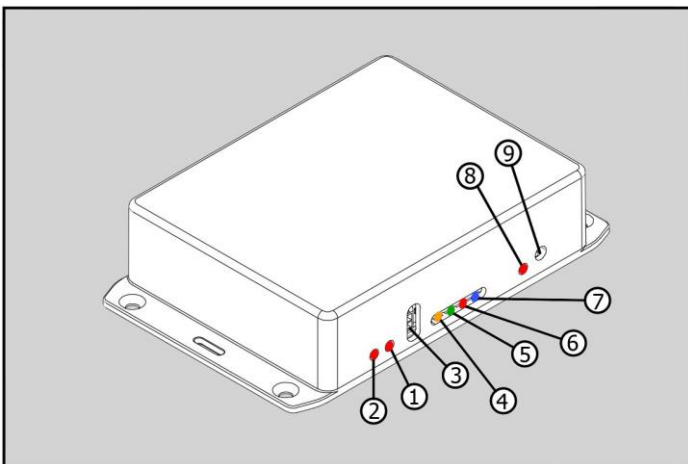


Abb. 2

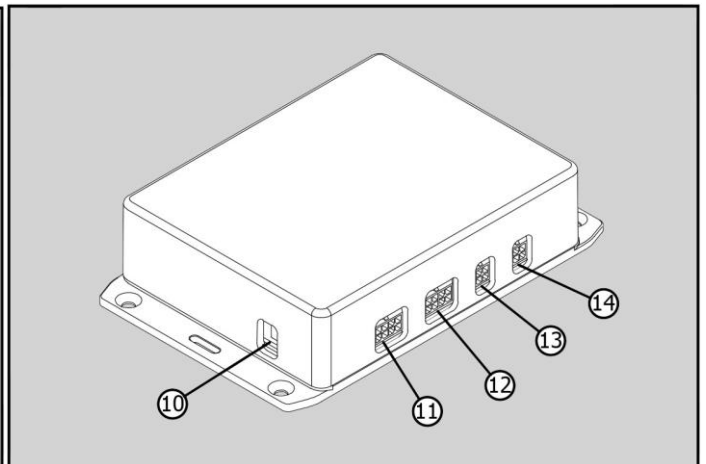


Abb. 3

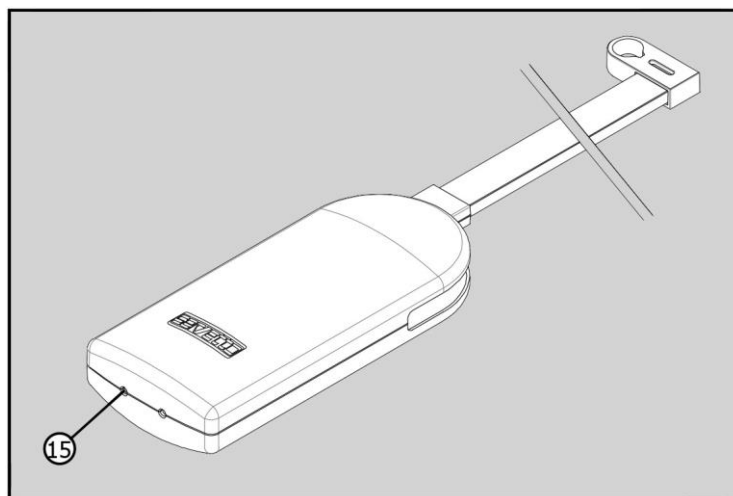


Abb. 4

3.3 ABMESSUNGEN

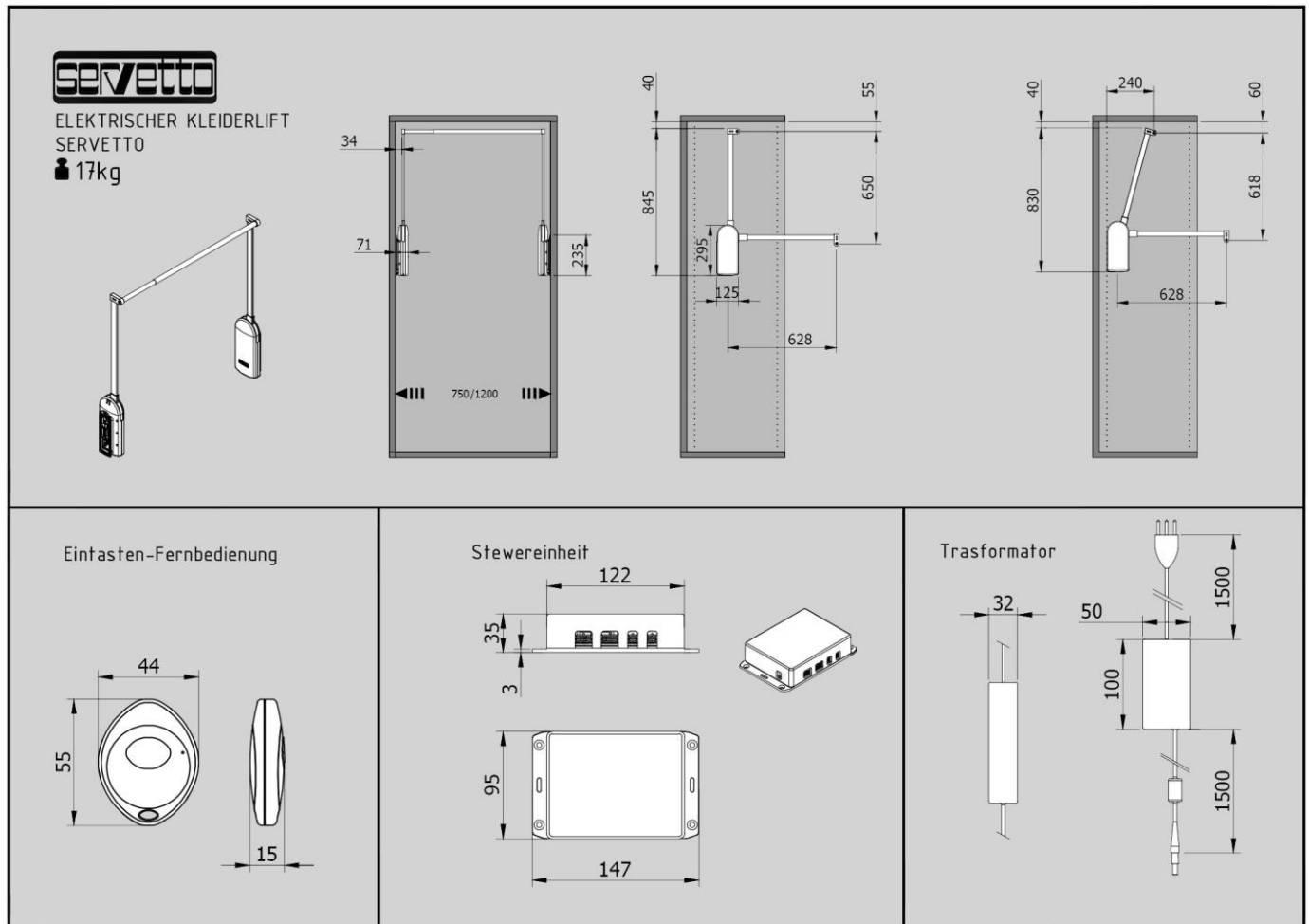
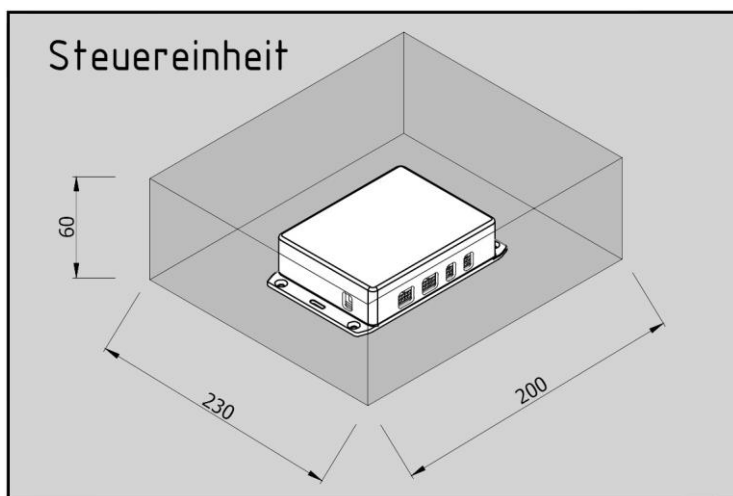


Abb. 5



Die Steuereinheit von Feuchtigkeit fernhalten. Für eine korrekte Installation und Verbindung der Kabel die Distanzen in Abb. 6 beachten.

ACHTUNG: Der Transformator und die Steuereinheit müssen für eventuelle Wartungsarbeiten frei zugänglich sein.

Abb. 6

3.4 VERKABELUNGSSCHEMA

Verkabelungsschema, um ein korrektes Funktionieren des elektrischen Servetto i3 zu gewährleisten. In Kapitel 5 werden die Reihenfolge der Installation und die Verbindung der Komponenten erklärt.



ACHTUNG: Den elektrischen Servetto i3 nur an die Stromversorgung anschließen, nachdem alle Kabel verbunden worden sind.

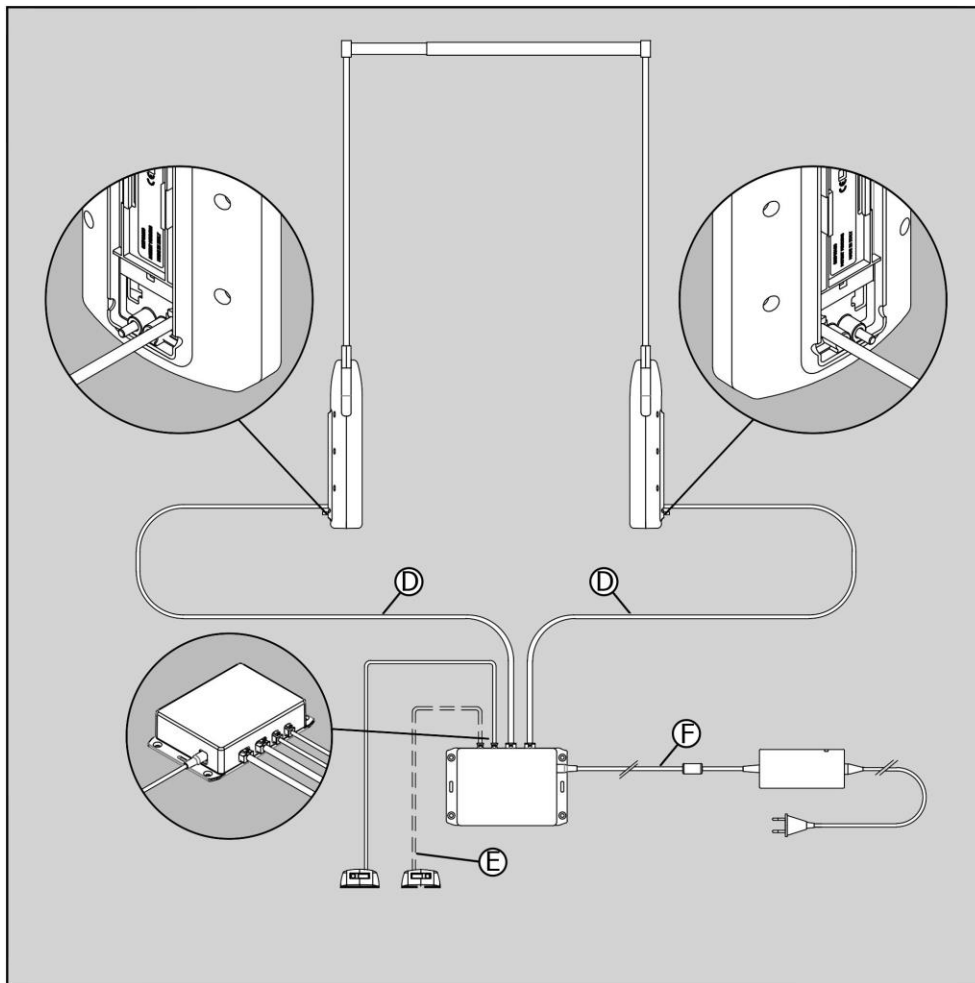
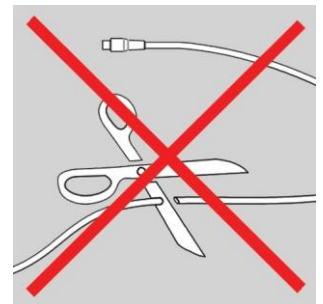


Abb. 7



ACHTUNG: Es ist untersagt, auf irgendeine Art und Weise die Verbindungskabel zwischen den verschiedenen Teilen des Produktes zu ändern oder zu schneiden, dies führt zum Verfall der Garantie.



3.5 INSTALLATIONSBEISPIEL

Installationsbeispiel auf dem Kleiderschrank mit versteckter Verkabelung des elektrischen Servetto i3.

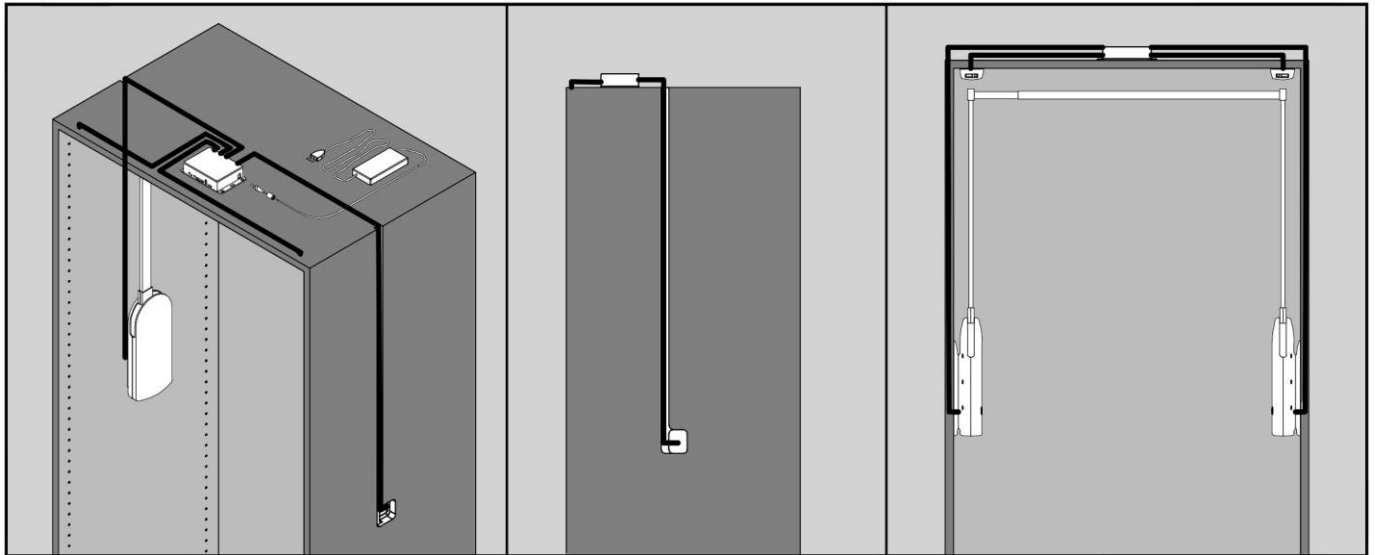


Abb. 8

In Abb.9 werden die empfohlenen Schneidevorlagen der Rückwand für eine eventuelle versteckte Verkabelung gezeigt.

Falls die Kabel nicht durch den Kleiderschrank verlaufen können, ist es möglich, eine passende Öffnung in die Unterlegscheibe für die Befestigung zu schneiden, um die Kabel in den Innenraum des Kleiderschranks zu führen. Abb. 10.

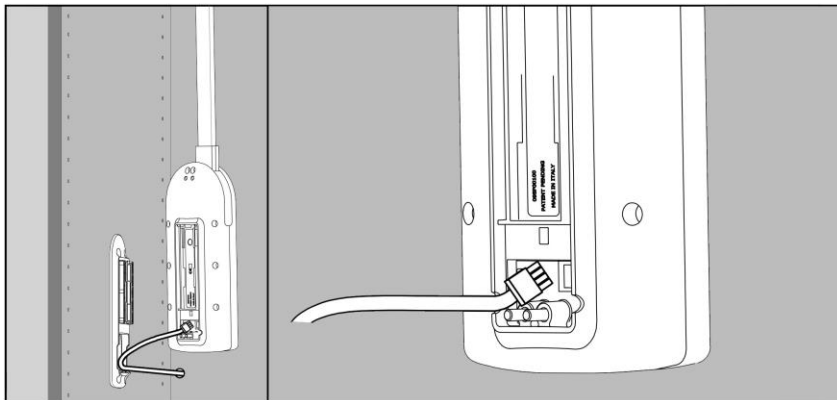


Abb. 10

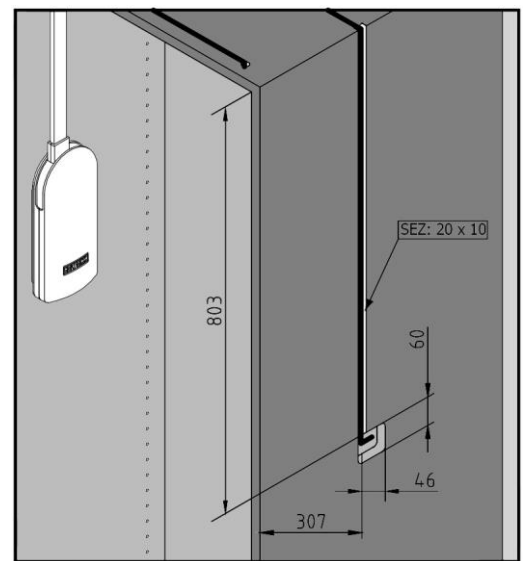


Abb.9

Die Installation und der Verlauf der Kabel stehen im Ermessen des Installateurs, kompatibel mit der Länge der im Lieferumfang enthaltenen Kabel, es sind keine Verlängerungen oder Änderungen an den Kabeln zulässig. Achtung: Eine Zerschneidung/ Änderung der Kabel führt zum Verfall der Produktgarantie.



4 SICHERHEITSSENSOR

4.1 FUNKTION DES SICHERHEITSSENSORS



Das Benutzen von mindestens einem Sicherheitssensor in Kleiderschränken mit Türen ist obligatorisch, es ist empfohlen einen zweiten Sicherheitssensor bei zwei Türen zu installieren.

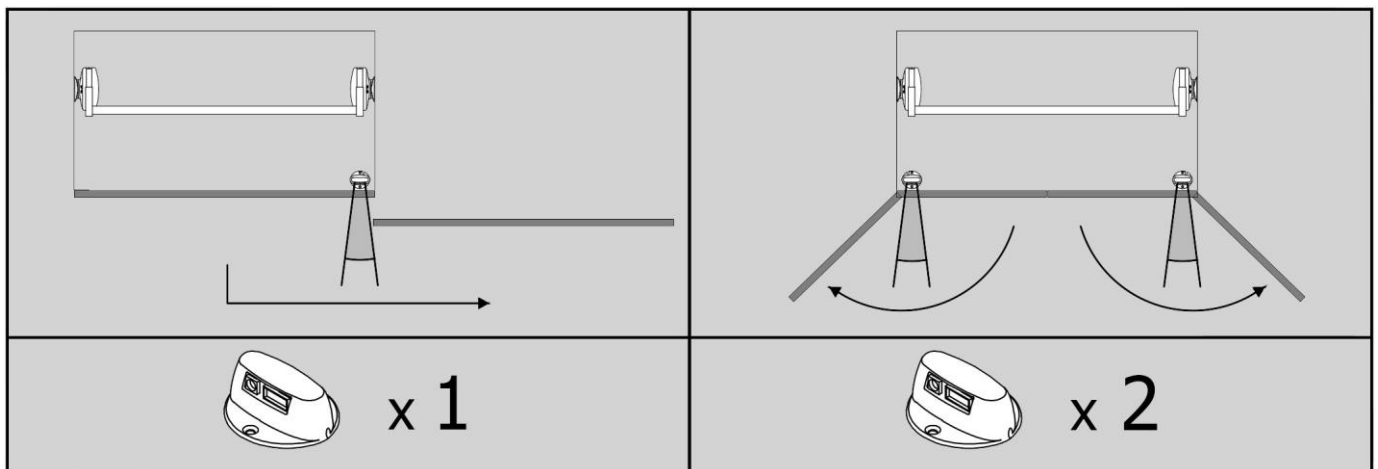


Abb. 11

Die LEDs Nr. 1 und 2 auf der Steuereinheit (Fig. 2) zeigen den Status der Sensor:

- LED an → Sensor ist nicht verbunden oder belegt (Servetto bewegt sich nicht)
- LED aus → Sensor ist korrekt verbunden und frei (Servetto funktioniert einwandfrei)

Es wird empfohlen den Sensor gemäß der Vorgabe (s. Punkt 5.2) an einer hindernisfreien Stelle zu installieren, auf die Tür zeigend wie Abbildung 11 und stabil zu befestigen.

Der Sicherheitssensor reagiert nicht bei komplett transparenten Materialien wie z.B. Glas und Polycarbonat.



ACHTUNG: Falls kein Sicherheitssensor installiert ist oder einer oder mehr belegt ist, funktioniert der elektrische Servetto i3 nicht und die Steuereinheit gibt ein doppeltes „BIP“-Warnzeichen, wenn die Betätigungstaste gedrückt wird.

4.2 DEAKTIVIERUNG DES SICHERHEITSENSORS



Falls der elektrische Servetto i3 bei einem Kleiderschrank ohne Tür (Abb. 12) benutzt wird, kann der Sicherheitssensor deaktiviert werden.

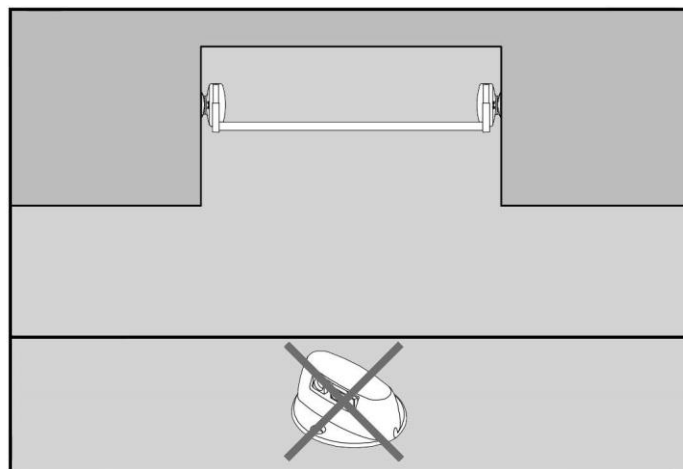


Abb. 12

Zur Deaktivierung des Sicherheitssensoren die Taste Nr. 9 auf der Steuereinheit (Abb. 2) 10 Sekunden lang gedrückt halten, beim Loslassen geht die rote LED Nr. 8 an. Danach funktioniert der elektrische Servetto, auch ohne dass die Sicherheitssensoren installiert sind.



WARNUNG: Erhöhte Beachtung auf den Lift, da ohne Sensoren eventuelle Hindernisse nicht erkannt werden könnten und der Servetto somit nicht automatisch stoppt.

Die Firma Servetto lehnt jegliche Haftung ab, wenn die Deaktivierung der Sicherheitssensoren bei ungeeigneten Situationen erfolgt und dies direkt oder indirekt zu Schäden an Personen, Haustieren oder Sachen führt.

Um die Funktion der Notfallsensoren erneut zu aktivieren, die Taste Nr. 9 auf der Steuereinheit (Abb. 2) 2 Sekunden lang drücken. Die rote LED Nr. 8 bleibt an, um anzuzeigen, dass zuvor die Sensoren deaktiviert wurden.

5 INSTALLATION

5.1 BOHRUNG UND UNTERLEGSCHIBE FÜR BEFESTIGUNG

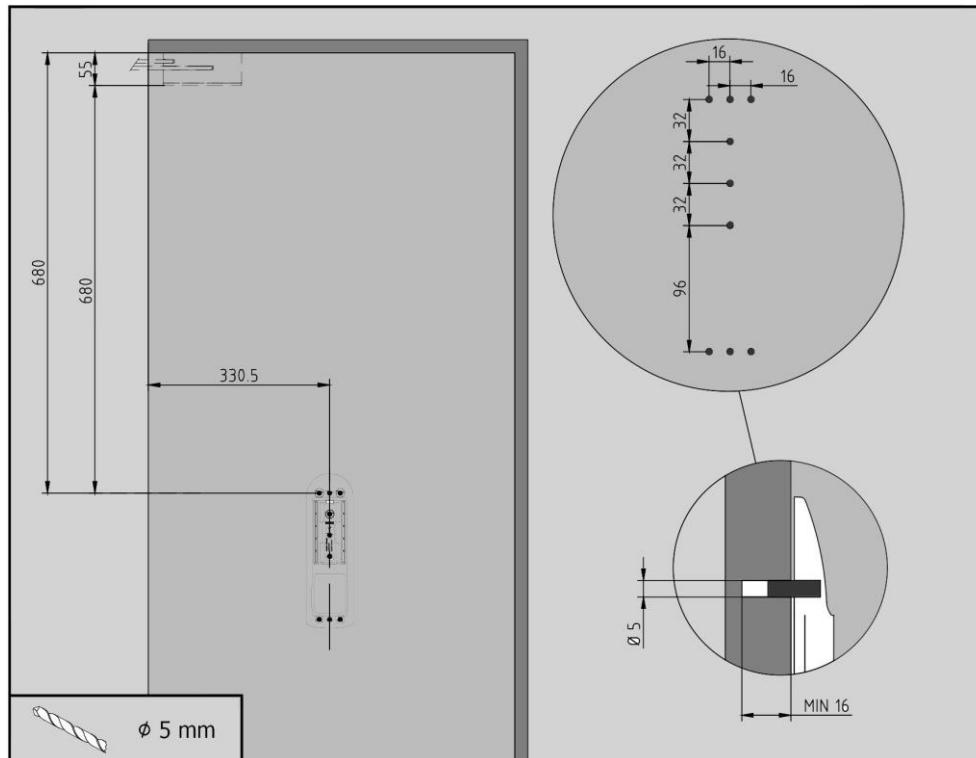


Abb. 13

Bohrlöcher mit den mitgelieferten Lehren und Montage der Unterlegscheibe für die Befestigung (Abb. 14-15).

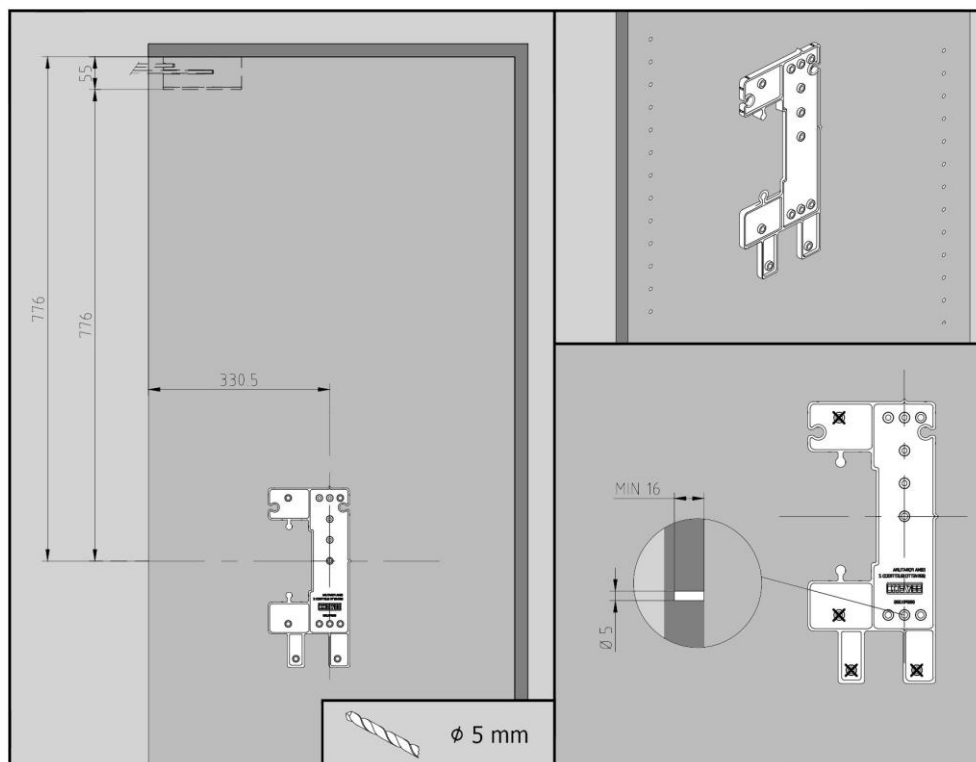


Abb. 14

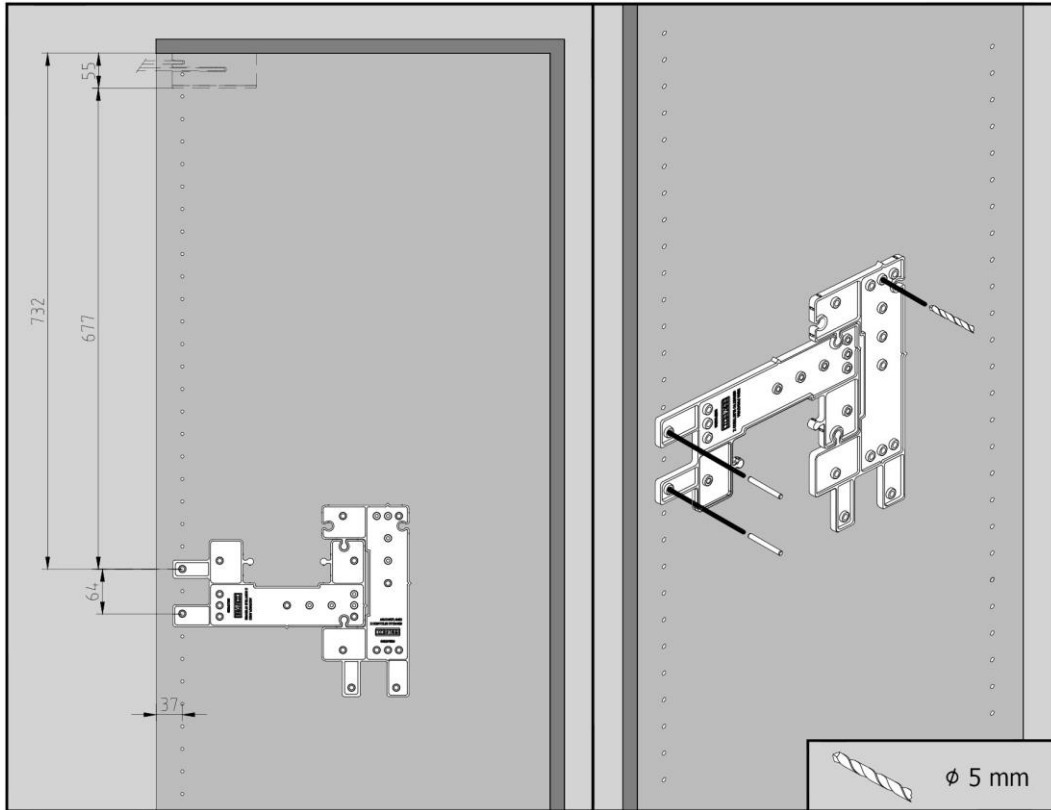


Abb. 15 - a

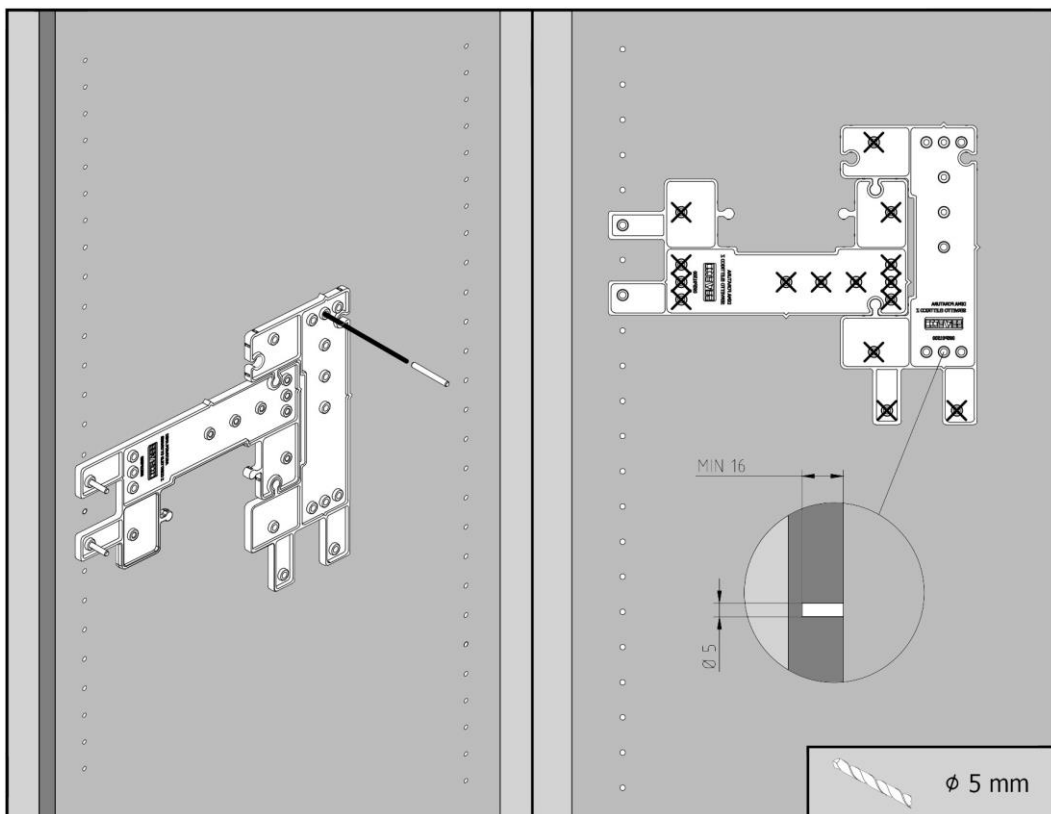


Abb. 15 - b

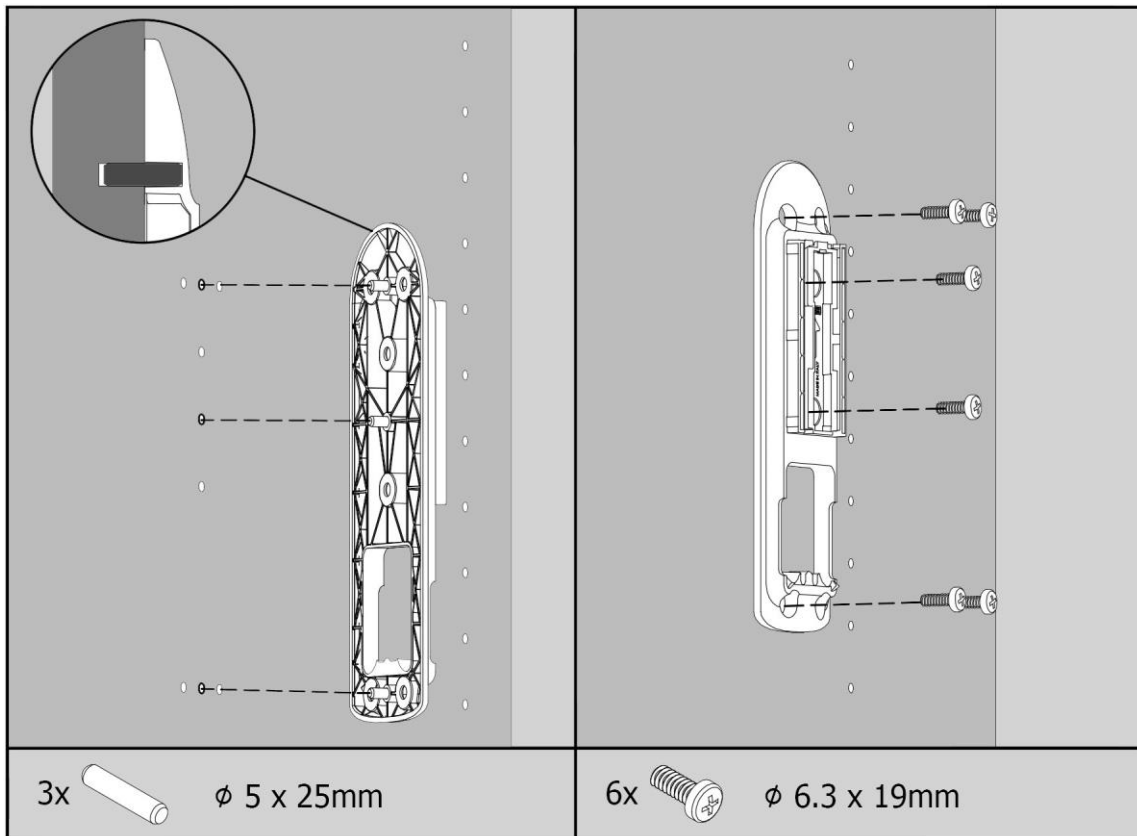


Abb. 16

5.2 BOHRUNG UND MONTAGE DES SICHERHEITSSENSOR

Positionierung der Befestigung und Installation des Sicherheitssensor (Abb. 17).

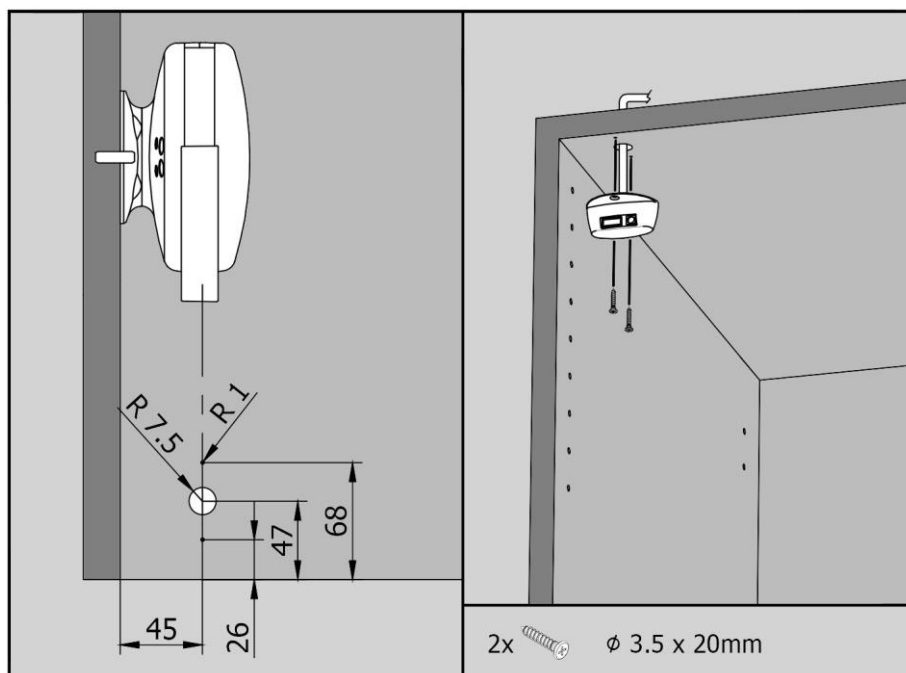


Abb. 17

5.3 MONTAGE DER ARME

Die Kabel verbinden und die Arme auf die Unterlegscheibe für die Befestigung wie in der in Abb. 18 gezeigten Reihenfolge montieren und das andere Ende der Kabel an die Steuereinheit C (Abb. 1) anschließen.

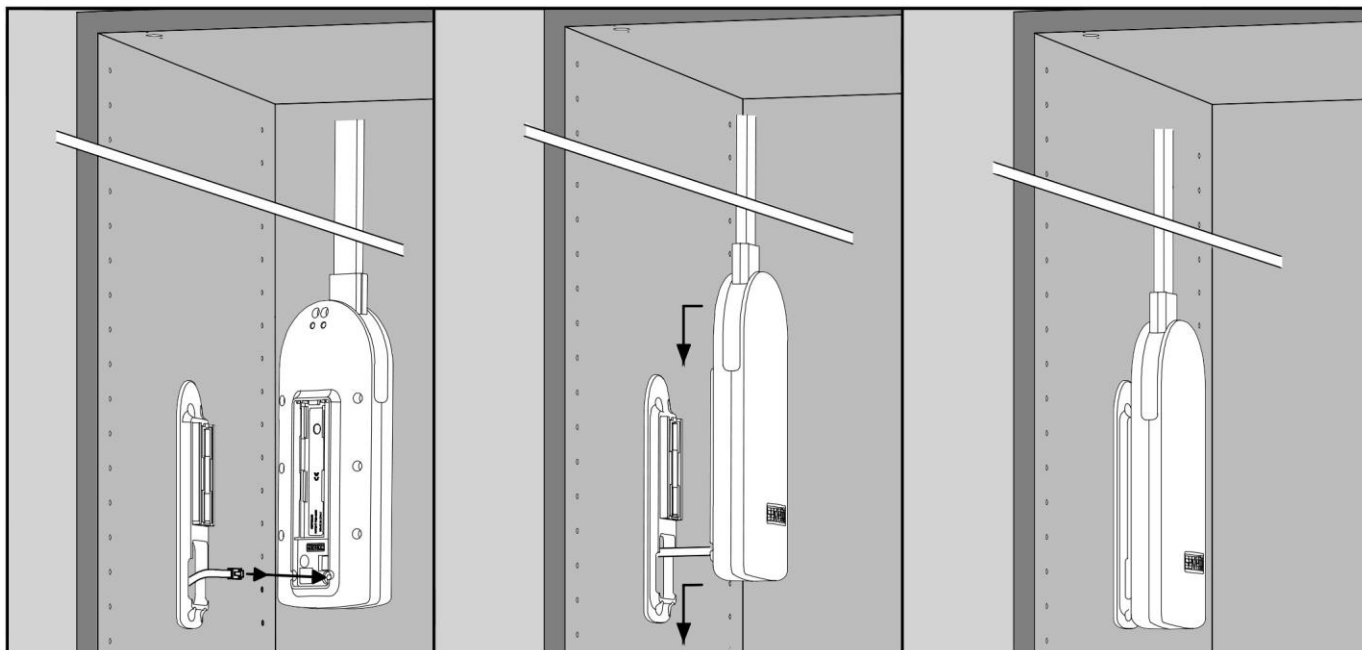
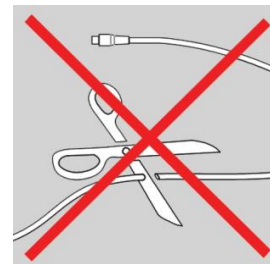


Abb. 18

Eventuelle Sicherheitssensoren falls vorgeschrieben an die Steckdosen 13 und 14 (Abb. 3) der Steuereinheit anschließen.



ACHTUNG: Sichergehen, dass die Kabel nicht beschädigt sind oder so positioniert sind, dass die korrekte Funktion des Produktes nicht beeinträchtigt wird. Die Kabel auf keine Weise zerschneiden oder ändern.



5.4 ANSCHLUSS DER STROMVERSORGUNG

Der Transformator an die Stromleitung (110-240V, 50-60Hz) anschließen. Anschließend den Transformator mit der Steuereinheit verbinden. Die grüne LED der Anzeige für die Spannung 5 (Abb. 2) sollte von einem „BIP“ begleitet leuchten.

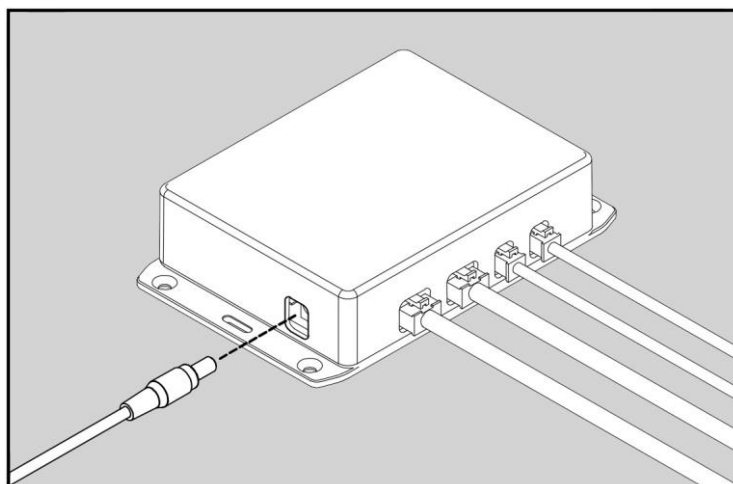


Abb. 19

Falls beim Verbinden des Transformators ein kontinuierliches „BIP“ zu hören ist, die Korrektheit der Kabelverbindungen zwischen den Armen und dem Steuereinheit Nr. 11 und 12 (Abb. 3) überprüfen.

5.5 ERSTE INBETRIEBNAHME DES ELEKTRISCHEN SERVETTOS

Die Länge der Kleiderstange wie in Abb. 20 regulieren, die Kleiderstange blockieren, indem man die zwei Rohre ineinander dreht.

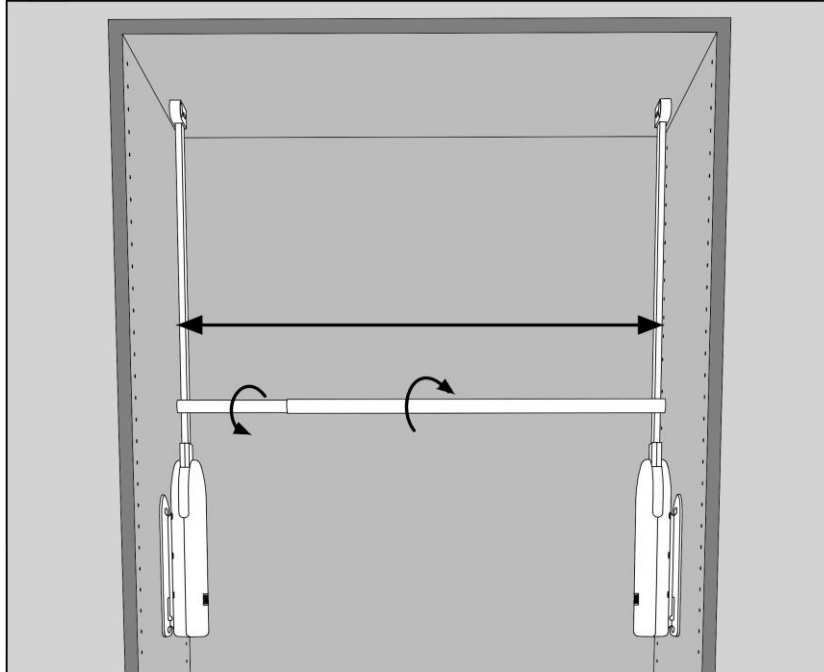


Abb. 20

Die Taste der Fernbedienung mit dem Buchstaben N (Abb. 1) drücken; der elektrische Servetto i3 bewegt sich herab. Die Plastikverschlüsse einsetzen, die Kleiderstange einstecken und die Schrauben in die Winkelverbinder drehen (Abb. 21).



ACHTUNG: Wenn der elektrische Servetto i3 nicht funktioniert und von der Steuereinheit ein doppeltes „BIP“ zu hören ist, überprüfen, ob die Notfallsensoren korrekt installiert oder korrekt deaktiviert sind (Kap. 4).

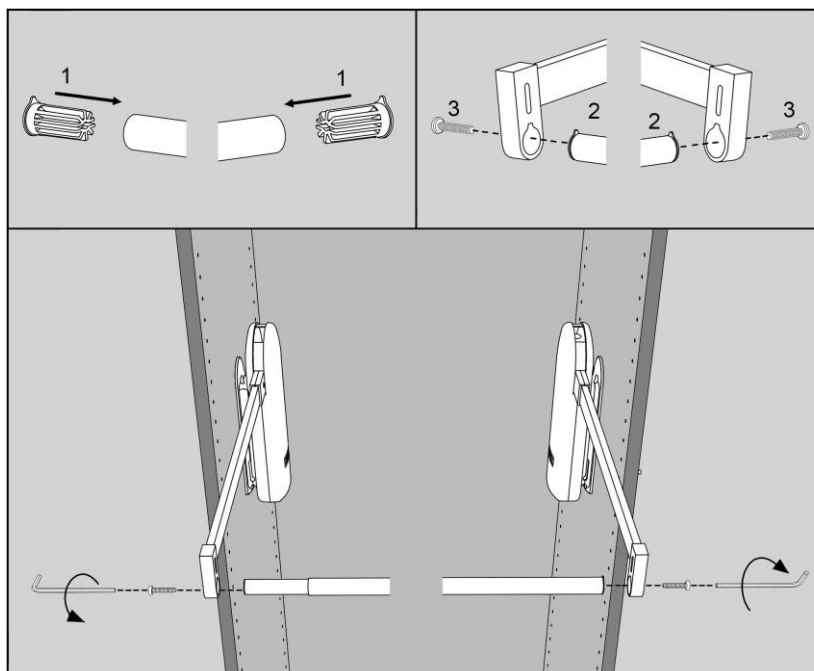


Abb. 21

Erneut die Taste der Fernbedienung drücken, damit die Arme sich hochbewegen.

Der elektrische Servetto i3 ist nun installiert und funktionsfähig: Die Kleiderstange kann nun beladen werden.

Es ist jederzeit möglich den elektrischen Servetto i3 durch Drücken der Taste auf der Fernbedienung anzuhalten. Durch erneutes Drücken der Taste auf der Fernbedienung bewegt sich der elektrische Servetto i3 in die entgegengesetzte Richtung.

Es ist auch möglich, den elektrischen Servetto i3 zu bedienen, indem man die Betätigungstaste 15 (Abb.4) drückt, die sich an einem der beiden Arme befindet.



ACHTUNG: Falls beim Aufstieg der elektrische Servetto i3 stehen bleibt und zwei BIP zu hören sind, wurde die Tragfähigkeit überschritten. Erneut die Taste der Fernbedienung drücken, der elektrische Servetto i3 wird sich hinab bewegen, einige Kleider von der Stange nehmen und erneut versuchen.

6 SYNCHRONISIERUNG DER FERNBEDIENUNG



ACHTUNG: Die in der Verpackung beiliegende Eintasten-Fernbedienung ist bereits programmiert. Die Synchronisierung nur machen falls notwendig. Für die Verwendung des 4 oder 12 Tasten-Fernbedienung (separat zu kaufen) bitte wie folgt vorgehen.

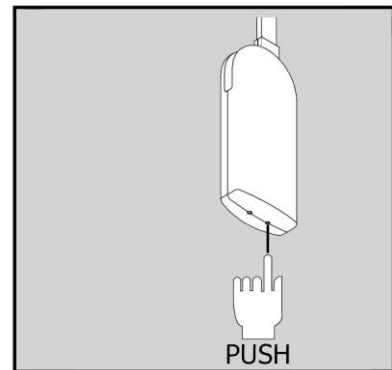


Abb.22

Um den elektrischen Servetto i3 mit der gewünschten Fernbedienung zu synchronisieren, wie folgt vorgehen:

- 1 - Die Programmierungstaste (Abb. 22) 5 Sekunden lang drücken, beim Loslassen hört man ein doppeltes „BIP“
- 2 - Die gewünschte Taste der Fernbedienung drücken (Abb. 23), man hört ein weiteres „BIP“.

Durch diesen Vorgang hat der elektrische Servetto i3 mit der entsprechenden Taste die Ab-/Aufbewegung erhalten.

Verfügbare Fernbedienungen (Abb.23)

- A) Eintasten-Fernbedienung in der Verpackung beiliegend
- B) 4-Tasten Fernbedienung, zusätzlich (Art. SWCO02504)
- C) 12-Tasten Fernbedienung, zusätzlich (Art. SWCO02512)

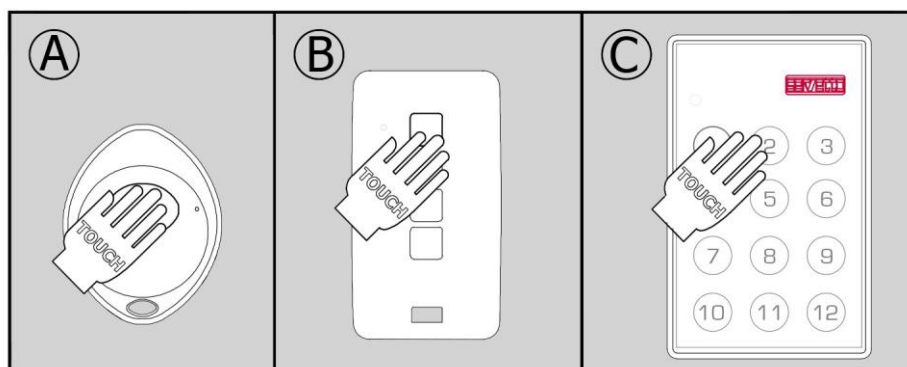


Abb. 23

Bei Verwendung der 4 oder 12 Tasten-Fernbedienung, den oben erwähnte Vorgang für jeden elektrischen Servetto i3 wiederholen.

6.1 LÖSCHEN DER GESPEICHERTEN FERNBEDIENUNG IM ELEKTRISCHEN SERVETTO i3

Falls das Löschen aller Fernbedienungen erwünscht ist, die Programmierungstaste (Abb. 22) für 10 Sekunden gedrückt halten. Beim Loslassen hört man drei aufeinanderfolgende „BIP“, die anzeigen, dass alle synchronisierten Fernbedienungen gelöscht worden sind.

Von daher ist es möglich, die gewünschte/n Fernbedienung/en erneut zu synchronisieren.

7 SYNCHRONISIERUNG DES BLUETOOTH

Sicherstellen, dass der elektrische Servetto i3 am Strom angeschlossen ist.

Die App "Servetto" runterladen (bei AppStore / Google Play Store). Mit dem Öffnen der App, wird der elektrische Servetto i3 automatisch erkannt und kann somit gleich selektiert und aktiviert werden.

8 ENTSORGUNG

Dieses Produkt fällt unter den Anwendungsbereich der Richtlinie 2012/19/EU bezüglich der Entsorgung von Elektro- und Elektronik-Altgeräten (EEAG).

Das Gerät darf nicht mit dem Hausmüll entsorgt werden, da es verschiedene Materialien enthält, die in den entsprechenden Anlagen recycelt werden können. Informieren Sie sich bei den städtischen Behörden über den Standort der ökologischen Plattformen, die das Produkt für die Entsorgung und anschließende ordnungsgemäße Verwertung entgegennehmen können. Beachten Sie auch, dass der Händler, beim Kauf ähnlicher Geräte, verpflichtet ist, das zu entsorgende Produkt entgegenzunehmen.

Das Produkt ist nicht potenziell gefährlich für die menschliche Gesundheit und die Umwelt, da es keine schädlichen Substanzen gemäß der Richtlinie 2011/65/EU (RoHS) enthält, kann aber negative Umweltauswirkungen auf das Ökosystem haben, wenn es unsachgemäß in der Umwelt entsorgt wird.

Lesen Sie die Anweisungen sorgfältig, bevor Sie das Gerät zum ersten Mal benutzen. Es wird empfohlen, das Produkt auf keinen Fall für einen anderen Zweck als den für den es bestimmt ist; zu verwenden, da bei unsachgemäßer Verwendung die Gefahr eines Stromschlags besteht.



Das Symbol der durchgestrichenen Mülltonne auf dem Etikett am Gerät vermerkt, dass das Produkt den Rechtsvorschriften über Elektro- und Elektronik-Altgeräte entspricht.

Die unsachgemäße Entsorgung von Geräten in der Umwelt oder illegale Beseitigung der Geräte ist strafbar.

9 UMWELTINFORMATIONEN

Tipps zum Umweltschutz

VERPACKUNGEN

Das Verpackungsmaterial entspricht den geltenden ökologischen Normen. Es wird empfohlen das Verpackungsmaterial mindestens bis zum Verfall der Produktgarantie aufzubewahren. Falls nicht möglich, das Verpackungsmaterial umweltgerecht entsorgen.

BATTERIEN

Batterien, die nicht zur ökologischen Kategorie gehören, also die nicht „grünen“, sind zu Sammelstellen für Schadstoffe zu bringen. Sie dürfen auf keinen Fall in der Umwelt entsorgt werden und für ihren Schutz wird das Benutzen von Batterien ohne Quecksilber empfohlen.



10 FAQ

1. Ist es möglich mehr Fernbedienungen mit dem elektrischen Servetto i3 zu synchronisieren?

Ja, man folgt dem Vorgehen für das Einstellen der Fernbedienung (Kap. 6) (maximal 8 verschiedene Fernbedienungen für den elektrischen Servetto i3 möglich). Für jede zu synchronisierende Taste muss das in Kap. 6 beschriebene Vorgehen wiederholt werden.

2. Ist es möglich den elektrischen Servetto i3 mit der Heimautomatik oder einem Microschalter zu verbinden?

Ja, um den elektrischen Servetto i3 an ein Hausautomationssystem oder an einen monostabilen Microschalter anzuschließen, ist es notwendig, das Zubehörkabel (Art. DOMOI3ELZ) zu erwerben und den Betrieb des elektrischen Servetto i3 mit Schließen des Zubehörkreises zu verwalten.

3. Wenn ich die Fernbedienung betätige, gibt der elektrische Servetto i3 zwei „BIP“ von sich, aber bewegt sich nicht hinab.

Der elektrische Servetto i3 benötigt mindestens einen verbundenen Sicherheitssensor mit freier Sicht. Deshalb überprüfen, ob die Sicherheitssensoren korrekt verbunden sind und ob bei komplett geschlossenen Türen die LEDs (Nr. 1 und/oder 2, Abb.2) aus sind. Falls die LEDs an sind, überprüfen, ob sich 30 cm vor dem Sensor kein Objekt befindet und ob der Sensor korrekt verbunden ist.

4. Der elektrische Servetto i3 gibt beim Hinaufbewegen zwei „BIP“ von sich und bleibt dann stehen.

Sicherstellen, dass nicht mehr als 17 kg Gewicht auf der Kleiderstange ist. Um den Lift zu bewegen, erneut die Taste der Fernbedienung drücken: der elektrische Servetto i3 bewegt sich hinab, deshalb die Kleider von der Stange nehmen, bis die korrekte Tragfähigkeit erreicht ist und den Lift erneut bewegen.

5. Der elektrische Servetto i3 gibt beim Hinabbewegen bleibt stehen und gibt zwei „BIP“ von sich.

Etwas hat den Notfallsensor versperrt, den Notfallsensor befreien und auf die Taste drücken, der elektrische Servetto i3 bewegt sich wieder in die gleiche Richtung.

6. Der elektrische Servetto i3 funktioniert nicht.

Folgende Überprüfungen durchführen:

- Überprüfen, ob die grüne LED des Transformators leuchtet (Nr. 5 Abb. 2)
- Überprüfen, ob der/die Sicherheitssensor/en korrekt funktionieren (Kap. 4)
- Überprüfen, ob die Fernbedienung richtig eingestellt ist und funktioniert (Kap. 6)

7. Durch das Drücken der Taste auf der Fernbedienung bewegen sich gleichzeitig zwei elektrische Servetto i3 hinab

Die Taste der Fernbedienung wurde auf beide elektrische Servetto i3 eingestellt, deshalb müssen die eingestellten Fernbedienungen auf beiden elektrischen Servetto i3 (Kap. 6.1) und die Einstellung auf beide elektrischen Servetto i3 durch Wählen verschiedener Tasten für jeden Lift wiederholen (Kap. 6).

8. Wenn ich den elektrischen Servetto i3 an die Stromversorgung schließe, gibt der Steuereinheit unaufhörlich „BIP“ von sich.

Die Verbindung der Arme mit den Etiketten auf dem Steuereinheit überprüfen, ob die Verbindungskabel der Arme umgeschaltet oder nicht verbunden sind. Der elektrische Servetto i3 gibt ein akustisches Warnsignal und funktioniert nicht.

11 GARANTIEBEDINGUNGEN

GARANTIEZERTIFIZIERUNG

Danke, dass Sie sich für unseren elektrischen Servetto i3 entschieden haben.

Dieses Gerät wurde vom Hersteller einer strengen Prüfung nach internationalen Normen unterzogen.

Wir sind daher von der hohen Qualität überzeugt. Im Falle einer Fehlfunktion wenden Sie sich bitte an Ihren Händler, der sie an den Hersteller schickt, der den technischen Eingriff mit Originalersatzteilen durchführt.



WICHTIG: Im Falle eines Eingriffes, um Anspruch auf die Garantie zu haben, ist es unerlässlich, dem elektrischen Servetto dieses Garantieblatt zusammen mit dem Verkaufsbeleg (Steuerbeleg oder Rechnung), der das Kaufdatum nachweist, beizufügen.

SERVETTO srl
 Via Brughetti 32
 I-20813 Bovisio M.go (MB)
 Tel: +39/0362558899
 Webseite: www.servetto.it
 E-mail: servetto@servetto.it

GARANTIEBEDINGUNGEN

1. Die Garantiezeit für das Gerät beträgt 24 Monate ab Kaufdatum, was durch Vorlage dieses Zertifikats und der Quittung oder eines gleichwertigen Dokuments, das zum Zeitpunkt des Kaufs ausgestellt wurde, sowie durch den Nachweis des Kaufdatums für dieses Produkt und des Namens des Händlers belegt wird. Wenn keine gültigen Dokumente vorgelegt werden, erlischt die Garantie und dem Benutzer werden alle Reparaturkosten in Rechnung gestellt. Der Hersteller haftet nicht für den Verlust des Zertifikats und kann keine Duplikate ausstellen.
2. Die Garantie erstreckt sich nicht auf alle Teile, die infolge des Transports, der Fahrlässigkeit, der Fahrlässigkeit, der Fahrlässigkeit, der falschen Installation oder Wartung durch nicht autorisiertes Personal, der unsachgemäßen oder in jedem Fall anderen Verwendung des Geräts als der, für die es gebaut wurde, oder der Öffnung des Produkts oder schließlich aufgrund von Umständen, die jedoch nicht auf Herstellungsfehler des Geräts zurückzuführen sind, defekt oder beschädigt sein können. In jedem Fall sind abnehmbare Teile und Zubehörteile von der Garantie ausgeschlossen, wenn nicht nachgewiesen wird, dass ein Herstellungsfehler vorliegt. Die Garantie erstreckt sich auch nicht auf technische Eingriffe im Zusammenhang mit der Installation und/oder Prüfung des Gerätes sowie auf Teile, die einem normalen Verschleiß unterliegen.
3. Der Hersteller lehnt jede Verantwortung für Schäden ab, die direkt oder indirekt an Personen, Haustieren oder Gegenständen entstehen können, die sich aus der Nichtbeachtung aller Anweisungen in der Bedienungsanleitung des Produkts und vor allem aus Warnungen vor Installation, Verwendung und Wartung des Produkts ergeben.
4. Das Produkt wird vom Hersteller repariert. Die Kosten und Risiken des Transports zum und vom Hersteller gehen zu Lasten des Käufers.
5. Nach 24 Monaten ab Kaufdatum wird das Produkt nicht mehr von der Garantie abgedeckt und die Unterstützung erfolgt durch die Berechnung der Kosten für ersetzte Teile, Arbeitskosten, Transport, Personal und Materialien gemäß den vom Hersteller geltenden Sätzen. Jede Form der Garantie erlischt nach 3 Jahren ab dem Austritt des Produkts aus der offiziellen Preisliste.
6. Diese Garantie ist die einzige gültige Garantie; niemand ist berechtigt, mit Ausnahme des Herstellers, die Bedingungen derselben zu verlängern oder zu ändern und noch mehr, andere schriftliche oder mündliche Garantien zu geben. In jedem Fall ist der Austausch des Gerätes und die Verlängerung der Garantie aufgrund eines Fehlers ausgeschlossen.
7. Das Produkt darf nicht manipuliert oder verändert werden.
8. Die Hersteller behält sich das Recht vor, ohne vorherige Ankündigung angemessene Änderungen vorzunehmen.