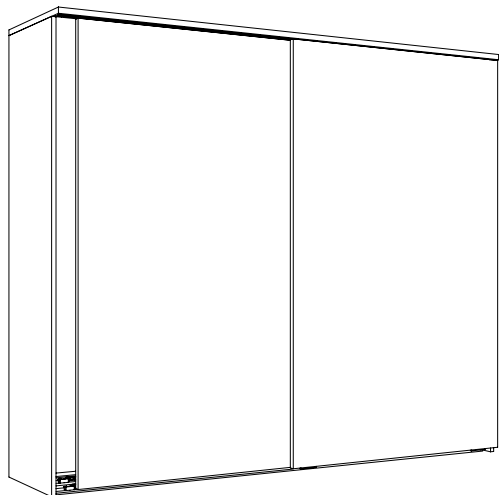
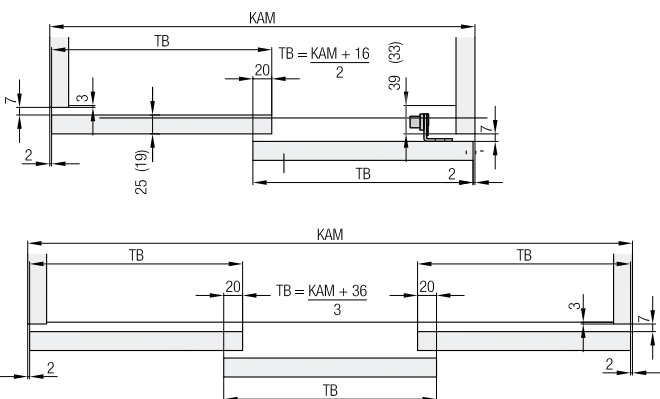


Ferramenta per 2-3 ante in legno a scorrimento inferiore (19/25mm) fino a 50 kg, con binario di scorrimento avvitato.

Design Mixslide senza ammortizzatore.

Calcoli



Esempi di montaggio

