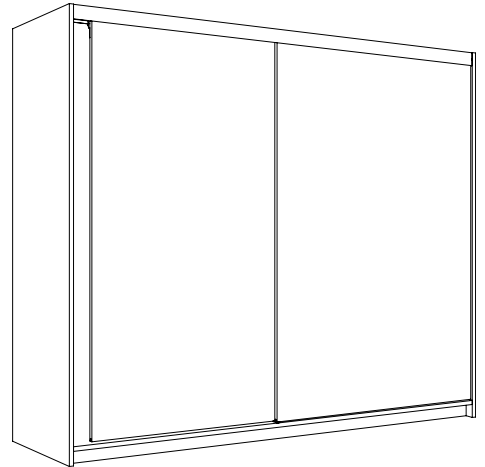
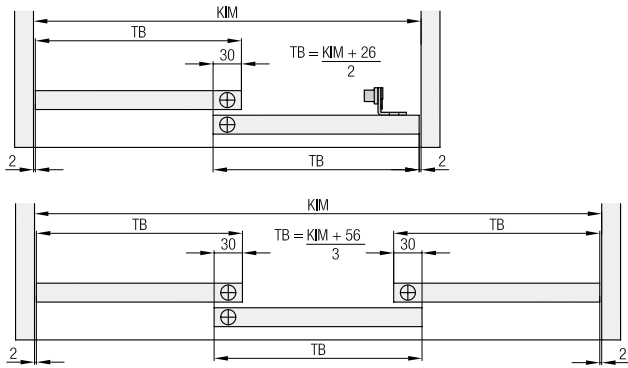
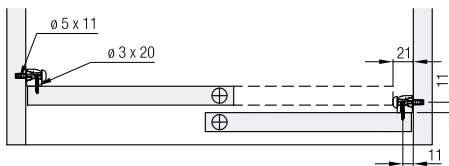


Ferramenta per 2-3 ante in legno con scorrimento fino a 35 kg con binario di scorrimento avitato e frontale in legno o alluminio con clip. Ammortizzatore in chiusura opzionale.
Design Inside

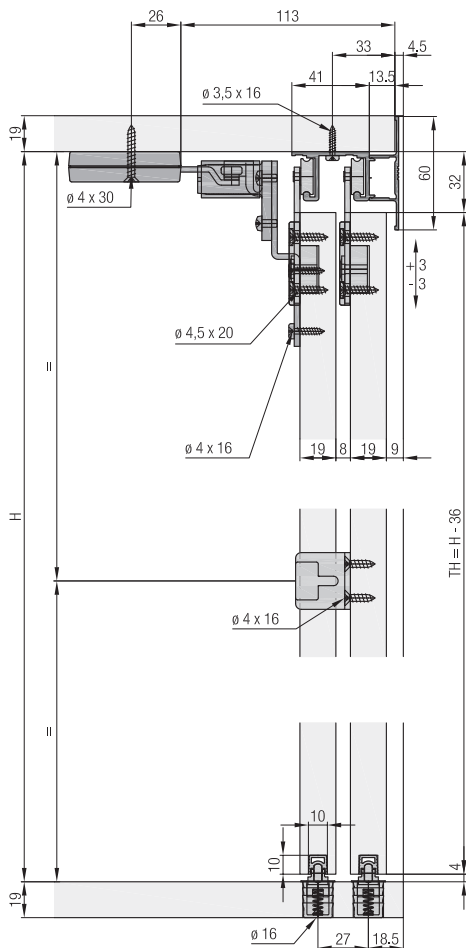
Calcoli



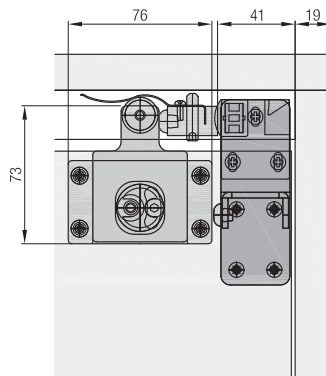
Centraggio anta



Esempi di montaggio



20 H IS



35 H IS

