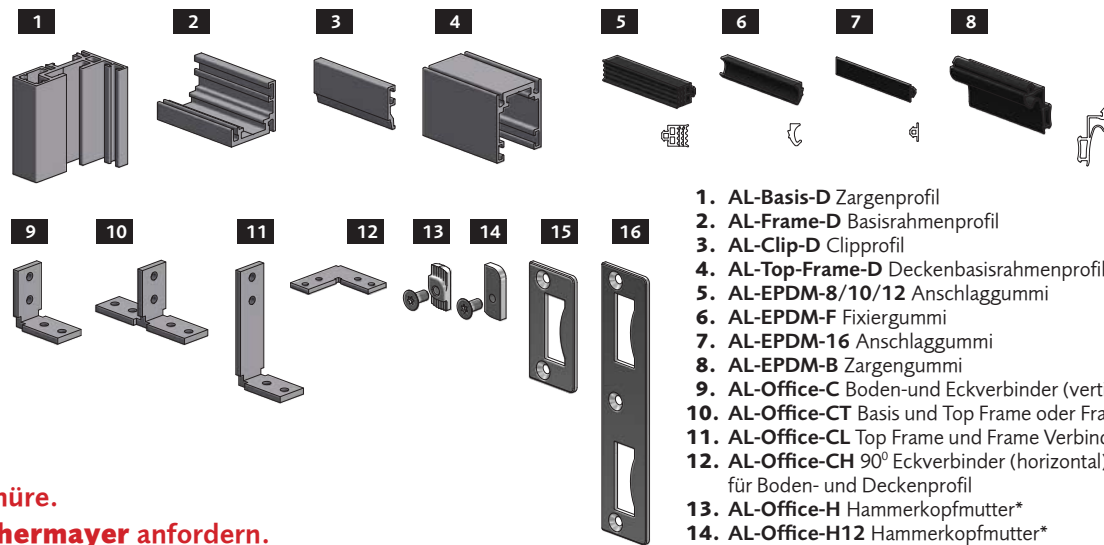
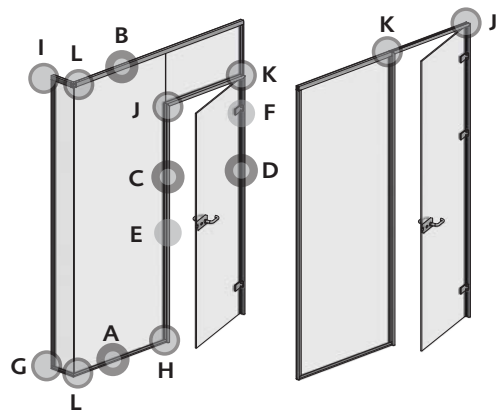
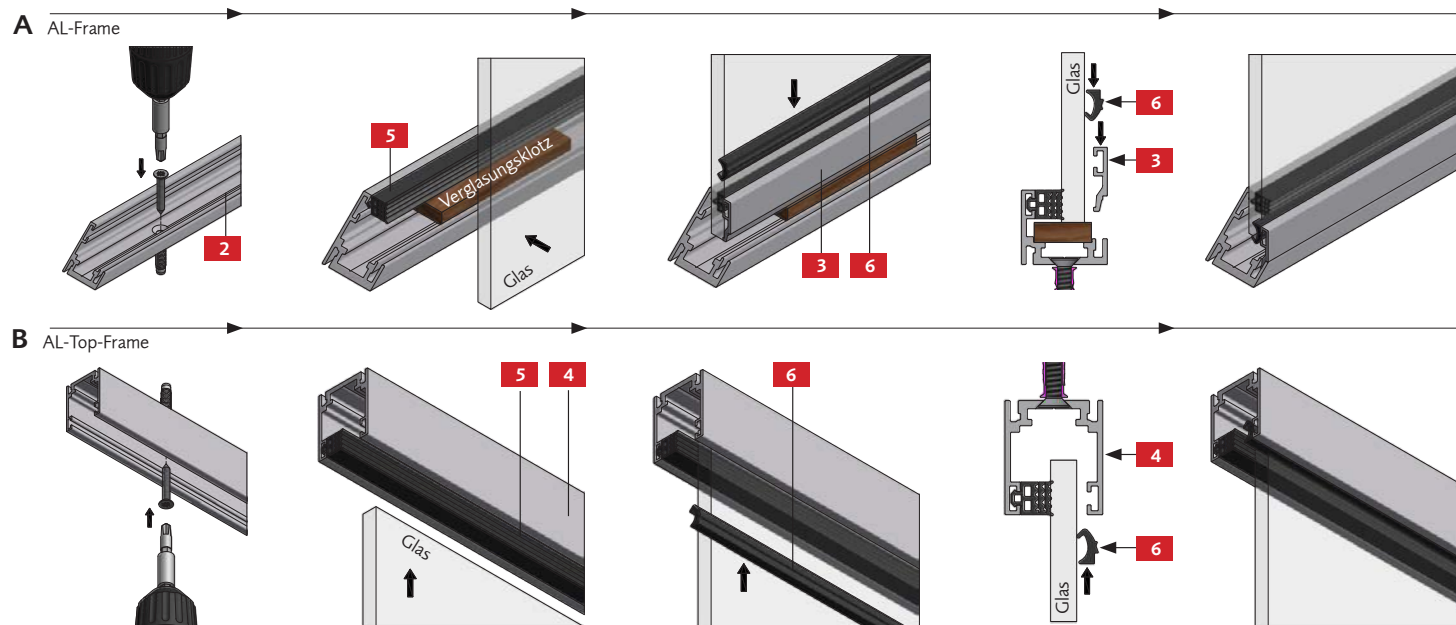


- A-D Profile
- G-K Profilverbindungen
- E-F Befestigung  
Schlieblech/Trband



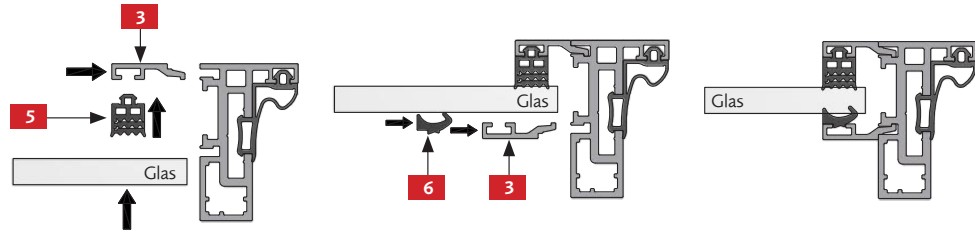
1. AL-Basis-D Zargenprofil
2. AL-Frame-D Basisrahmenprofil
3. AL-Clip-D Clippprofil
4. AL-Top-Frame-D Deckenbasisrahmenprofil
5. AL-EPDM-8/10/12 Anschlaggummi
6. AL-EPDM-F Fixiergummi
7. AL-EPDM-16 Anschlaggummi
8. AL-EPDM-B Zargengummi
9. AL-Office-C Boden- und Eckverbinder (vertikal)
10. AL-Office-CT Basis und Top Frame oder Frame Verbinder
11. AL-Office-CL Top Frame und Frame Verbinder
12. AL-Office-CH 90° Eckverbinder (horizontal)  
fr Boden- und Deckenprofil
13. AL-Office-H Hammerkopfmutter\*
14. AL-Office-H12 Hammerkopfmutter\*
15. AL-Office-CP Schlieblech
16. AL-Office-CP Dorma Schlieblech Dorma  
\*mit TX-Senkschraube M5x10 Scotch Grip beschichtet

**Weitere Montagehinweise in der TIPPS & TRICKS: SCHRITT FR SCHRITT Broschre.**  
 Systemzeichnung fr den Profilschnitt bei **Schachermayer** anfordern.

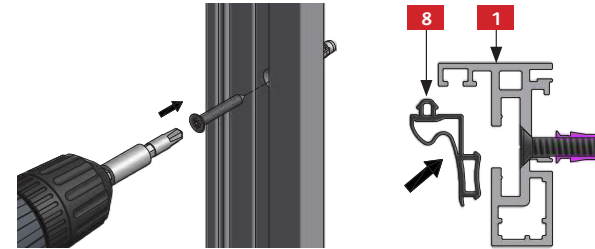


Bei pulverbeschichteten Profiloberflchen wird Seifenwasser als Hilfsmittel fr das Einsetzen des Fixiergummis empfohlen.

C AL-Basis-G



D AL-Basis-W



E

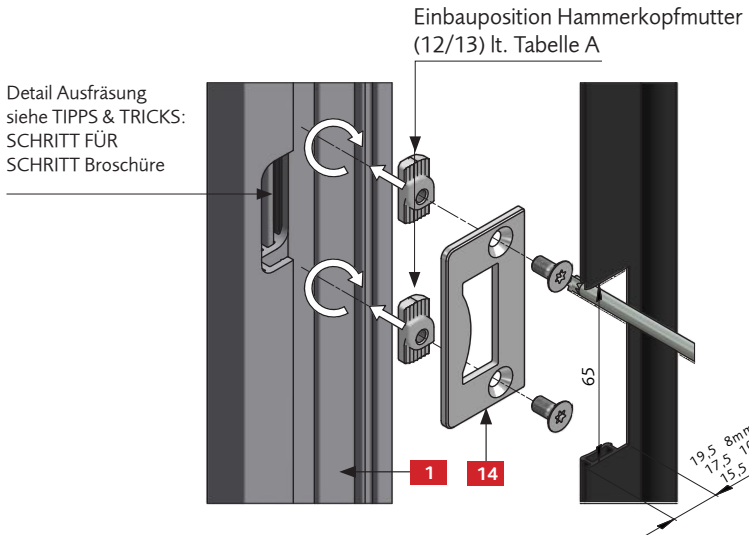
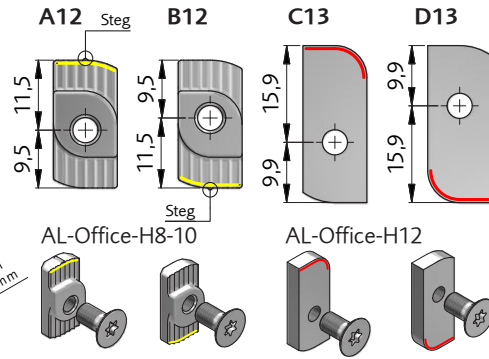
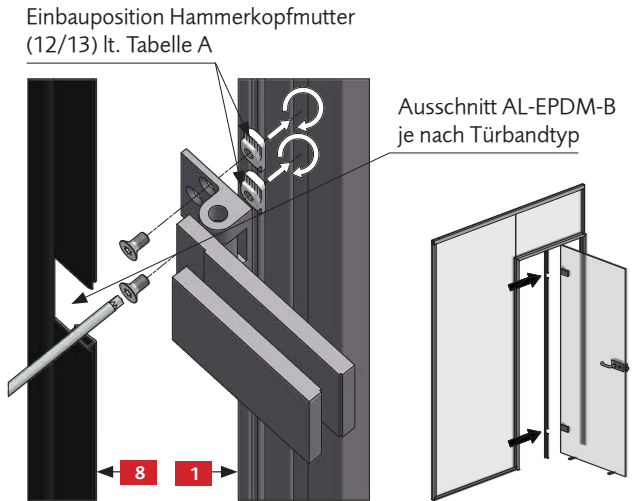


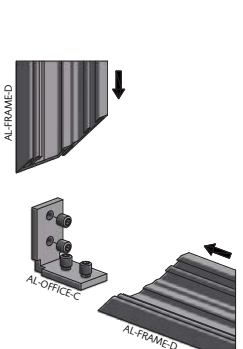
Tabelle A	Schließblech			Türband		
Glasdicke	8	10	12	8	10	12
DIN Links	A12	B12	D13	B12	A12	C13
DIN Rechts	B12	A12	C13	A12	B12	D13



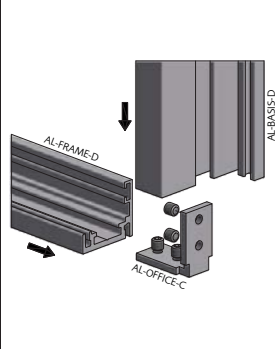
F



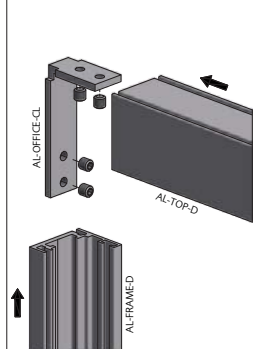
G



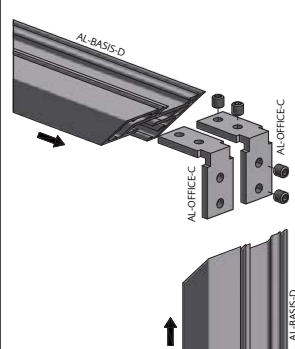
H



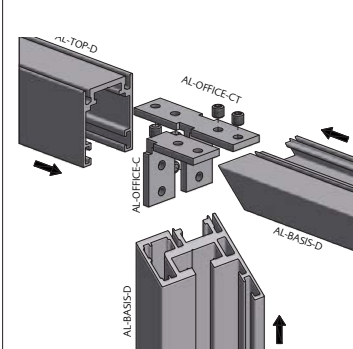
I



J



K



L

