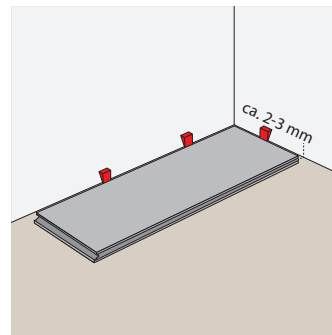
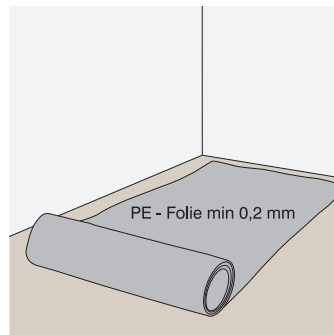
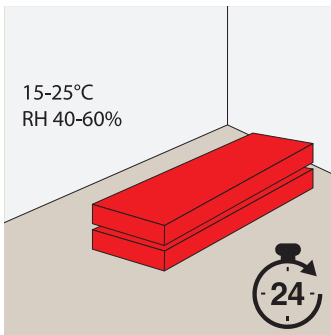
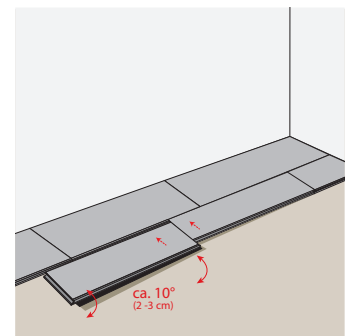
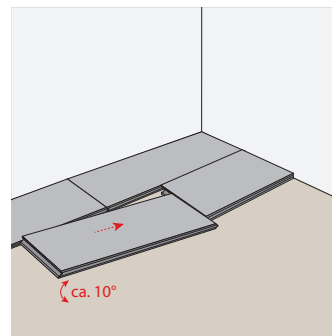
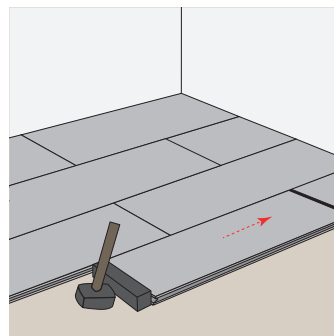
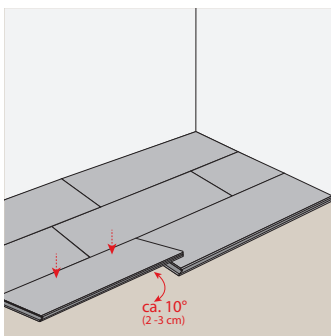


MICODUR



Angle Snap Variante 1

Angle to Angle Variante 2



VOR DER VERLEGUNG

Micodur wird schwimmend auf einen sauberen, trockenen, ebenen sowie zug- und druckfesten Untergrund verlegt (DIN 18356). Die maximal zulässige Unebenheit des Unterbodens darf 2 mm auf 1 m Länge nicht überschreiten, ansonsten muss mit Spachtelmasse ausgeglichen werden.

Wir empfehlen Micodur schwimmend zu verlegen und nicht vollflächig zu verkleben. Bei Belastung des Bodens mit Hubwagen oder Ähnlichem bis max. 1000 kg Gesamtlast muss die Klickverbindung zusätzlich punktuell verleimt werden (D3 Weißleim). Micodur sollte vor der Verlegung bei einer Raumtemperatur von 15-25° C und einer relativen Luftfeuchtigkeit von ca. 40-60%, 24h im geschlossenen, plangelagerten Paket akklimatisiert werden. Eine PE Folie wird prinzipiell empfohlen, der Untergrund muss den normativen Vorgaben betreffend Trockenheit entsprechen; Zementestrich max. 2.0 CM-% – Anhydritestrich max. 0.5 CM-%.

Micodur kann auch auf Warmwasser- sowie Elektrofußbodenheizung verlegt werden.

Bei Anwendung im Nassbereich, wo Gefahr von stehendem Wasser oder Überflutung gegeben ist, wird ausdrücklich eine sogenannte Fugendichtmasse empfohlen (z.B. „Clic Seal“ oder „Seal & Clic“). Es muss vermieden werden, dass Nässe, bzw. konstante Feuchtigkeit auf die Rückseite des Bodens einwirken kann.

Die Dielen sollten bei Tageslicht auf ihren einwandfreien Zustand überprüft werden, eventuelle Mängel müssen vor der Verlegung reklamiert werden. Bitte

kontrollieren Sie auch vor der Verlegung, dass Nut und Feder frei von Spänen oder sonstigen Partikeln sind. Farb- und Strukturunterschiede können material bedingt auftreten und unterstreichen die Authentizität des Naturbodens.

VERLEGUNG

Micodur kann nach zwei Varianten verlegt werden: Angle Snap Verlegung (Variante 1) oder Angle to Angle (Variante 2) Verlegung.

Beginnen Sie mit der Verlegung in einer Ecke des Raumes und halten Sie einen Wandabstand, sowie zu allen festen Bauteilen, einen Abstand von min. 2-3 mm ein. Auch größere Flächen können ohne zusätzliche Trennfuge verlegt werden. Achtung! Bauwerkstrennfugen müssen übernommen werden.

Angle Snap Variante 1

Setzen Sie die Längsseite der Dielen leicht schräg an (ca. 10° / 2-3 cm) und klicken Sie diese durch Anschieben und Niederdrücken ein. Stirnseitig werden die Paneele mittels Schlagklotz durch leichtes Klopfen eingeklickt.

Angle to Angle Variante 2

Paneele an der Stirnseite leicht anheben (ca. 10° / 2-3 cm) und mit dem nächsten Paneel an der Stirnseite einklicken. Anschließend heben Sie die Paneele und die danebenliegende – bereits eingeklickte Paneele leicht an (max. 10° / 2-3 cm) und schieben diese bzw. klicken diese Paneele ein. Verlegen Sie die

darauffolgenden Paneele in direkter Verlängerung der Ersten. Das Reststück der ersten Reihe wird als erstes Paneel, der zweiten Reihe verwendet. Es soll mindestens 30 cm lang sein. Zum Schneiden der Paneele empfiehlt sich eine Handkreissäge oder Laminatstanze zu verwenden. Es ist auch möglich mit einem Cuttermesser die Schnittlinie an der Oberfläche einzuritzen und die Platte zu „knicken“. Hinweis: Setzen Sie den Schlagklotz (mindestens 20 cm lang) immer an der Feder, oder der unteren Nutwanne an, nicht an der „Gutkante“.

REINIGUNG UND PFLEGE

Der Boden kann nebelfeucht aber auch nass gereinigt werden, auch die Verwendung von Bürstnassreinigungsmaschinen ist möglich. Nach der ersten Reinigung des neu verlegten Bodens empfiehlt sich die Fläche mit einer sogenannten Wischpflege einzupflegen.

Wir empfehlen, eine Fußmatte oder einen Schmutzfangteppich im Eingangsbereich zu verwenden. Der Boden muss durch die Anbringung von Filzgleitern an Tisch-, Möbel- und Stuhlbeinen geschützt werden.

Micodurabfälle können als Bauschutt entsorgt und vollumfänglich recycelt werden.