



DOMUS LINE
L I G H T S T Y L E



DOMUS Line Srl
Via Maestri del Lavoro, 1
33080 PORCIA _ PN _ Italy

phone 0039 0434 595911
fax 0039 0434 923345
e-mail info@domusline.com
website www.domusline.com

POLAR SE
POLAR XS SE
POLAR SE SDM
POLAR SE WHC2

INSTALLATION MANUAL	EN
INSTALLATIONSHANDBUCH	DE
MANUEL D'INSTALLATION	FR
MANUAL DE INSTALACIÓN	ES
MANUALE DI INSTALLAZIONE E USO	IT

Ref. 3485000_r3



Protection class III device. Power must be supplied by a safe power supply.

Leuchte mit Schutzklasse III. Die Stromversorgung muss mit einem Sicherheits-Anschlusskabel geliefert werden.

Appareil avec classe de protection III. L'alimentation doit être fournie par un transformateur de sécurité.

Aparato de clase de protección III. La alimentación debe realizarse mediante un alimentador seguro.

Apparecchio in classe di protezione III. L'alimentazione deve essere fornita da un alimentatore di sicurezza.



Device only for indoor installation.

Leuchte nur für die Installation im Innenbereich.

L'appareil doit être uniquement installé à l'intérieur.

Aparato para un solo uso en un ambiente interior.

Apparecchio per sola installazione in ambiente interno.

Photobiological safety: The device belongs to the risk 0 group (EXEMPT) in accordance with the EN62471.

Photobiologische Sicherheit: Die Leuchte gehört zur Risikogruppe 0 (KEINE) gemäß EN-Norm 62471.

Securite photobiologique: L'appareil fait partie du groupe de risque 0 (EXEMPT), conformément à la norme EN62471.

Seguridad fotobiológica: El aparato pertenece al grupo de riesgo 0 (EXENTO) según la norma EN62471.

Sicurezza fotobiologica: L'apparecchio appartiene al gruppo di rischio 0 (ESENTE), secondo la norma EN62471.

The product must be disposed of separately from urban waste, delivering it to the collection centres established by the prevailing standard.

Adequate sorted waste collection contributes to preventing negative effects on the environment and health and favours reuse and/or recycling materials. Incorrect disposal of the product implies the application of the administrative sanctions envisaged by the prevailing regulation.

Die Leuchte muss getrennt vom Hausmüll entsorgt und entsprechend der geltenden Richtlinien, an den vorgesehenen Sammelstellen abgegeben werden. Die angemessene getrennte Sammlung trägt dazu bei, eventuelle negative Auswirkungen auf die Umwelt und die Gesundheit zu vermeiden und die Wiederverwendung und/oder das Recycling der Materialien zu begünstigen. Die unsachgemäße Entsorgung bringt die Anwendung administrativer Strafen mit sich, die in den geltenden Richtlinien vorgesehen sind.

Le produit doit être collecté séparément et non jeté avec les déchets ménagers en le portant dans les déchetteries prévues par la réglementation en vigueur. Un tri sélectif approprié contribue à éviter des possibles effets négatifs sur l'environnement et sur la santé et favorise la réutilisation et/ou le recyclage des matériaux. L'élimination abusive entraîne l'application des sanctions administratives prévues par la réglementation en vigueur.

Se debe desechar el producto de forma separada de los residuos urbanos; se lo debe entregar en los centros de recolección previstos por la norma en vigor. La recolección diferenciada adecuada contribuye a evitar posibles efectos negativos en el medioambiente y en la salud y favorece la reutilización y/o el reciclaje de los materiales. Si se lo desecha en forma abusiva tendrá como consecuencia la aplicación de sanciones administrativas previstas por la normativa vigente.

Il prodotto deve essere smaltito separatamente dai rifiuti urbani consegnandolo ai centri di raccolta previsti dalla normativa in vigore.

L'adeguata raccolta differenziata contribuisce ad evitare possibili effetti negativi sull'ambiente e sulla salute e favorisce il riutilizzo e/o il riciclo dei materiali. Lo smaltimento abusivo comporta l'applicazione delle sanzioni amministrative previste dalla normativa vigente.



POLAR SE

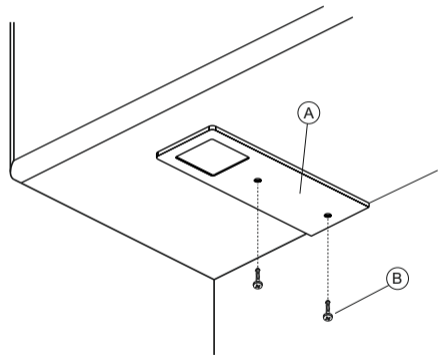


Fig 1

POLAR XS SE

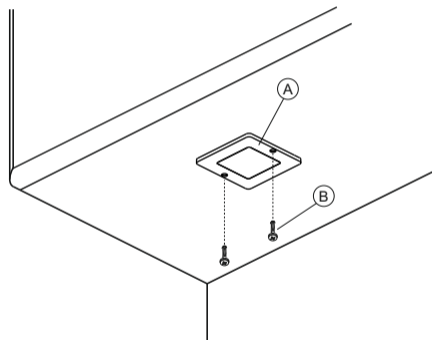


Fig 2

POLAR SE SDM

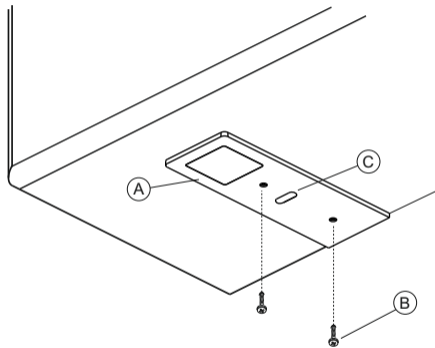


Fig 3

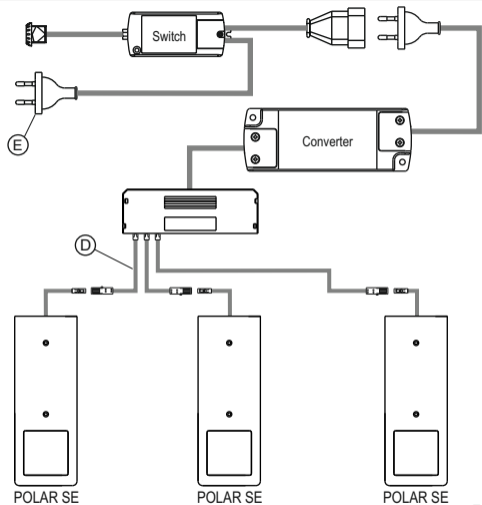
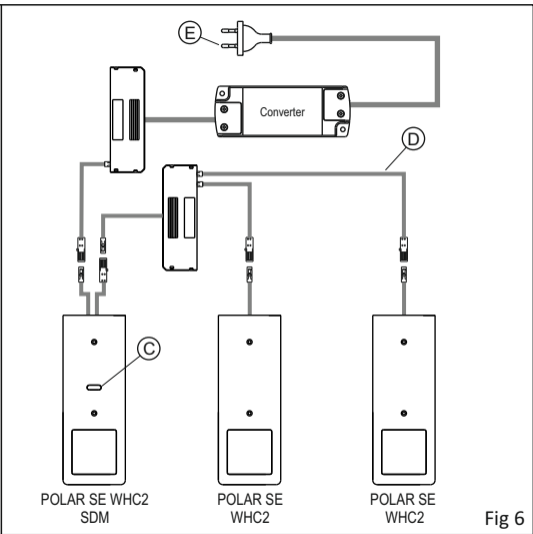
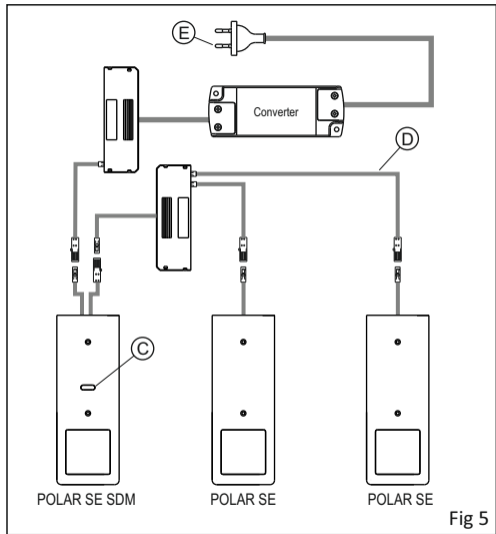


Fig 4



WARNING:

Safety is guaranteed if these instructions are followed and therefore they must be kept. Installation may require the involvement of qualified personnel. Before proceeding with installation of the device ensure that the environmental conditions are in compliance with and suitable for the product characteristics. Before any operation on the device disconnect mains power.

CONFIGURATION:

Instructions for installation and use contained in this manual are valid for several configurations of the **POLAR SE** device, for which there are differences. **POLAR SE SDM** (touch sensor) model refers to the configuration of the device that includes a dimmable electronic switch.

POLAR SE and **POLAR XS SE** model refers to the configuration of the device that does not incorporate any switch or sensor.

INSTALLATION:

POLAR SE, **POLAR SE SDM** and **POLAR XS SE** unit are recommended for installation under wall units or shelves. Installation can be done with the power cable to the light positioned axially or radially with regard to the fitting plan.

- Fix the screws (B) supplied in the holes of the unit (A) as indicated in Fig. 1,2,3.

- Connect the spotlights to the adaptor and using the extensions provided in the pack (D) following the wiring diagram:

- **SLAVE:** (fig.4) (without switch)

- **SDM:** (fig.5) (TOUCH SENSOR master)

- **WHC2:** (fig.6) (TOUCH SENSOR change colour master)

- Connect the feeder plug (E) to an AC outlet 230V 50/60Hz.

- Connect the device power cable to an appropriate (check plate data printed on the product label) safe power supply with stabilized voltage (not included) with power 10% higher than the total load.

- If more than one device must be connected to the power supply ensure that the total sum of the power absorbed by the devices (check the plate data shown on the product label) does not exceed the maximum power permitted by the Converter.

OPERATION POLAR SE SDM:

Switching on and off takes place by simply approaching the sensitive IR switch (C), keeping a steady hand, faced with the same, you can adjust the intensity of light.

A short flash of the light indicates the achievement of maximum brightness.

The luminosity level obtained will be saved until the next adjustment. The output cable of **POLAR SE SDM** can handle a load of max. 72W @ 24VDC included the absorption of the device figure 4.

OPERATION POLAR SE:

POLAR SE is a switch-free spotlight, then it must be turned on via a remote switch that can be placed on the **POLAR SE SDM** (wired in the MASTER version) as shown in figure 4 or it can be assigned to a separate switch connected to the primary of the converter as shown in figure 3, or to a remote socket where to connect the converter.

ATTENTION: POLAR SE SDM must be connected directly to the electronic feeder and it must not be connected after other electronic switches.

The sensor must not be installed near electromagnetic sources, heat sources or exposed to direct sunlight.

WHC VERSION OPERATION (colour change):

POLAR SE WHC2 has a light source with 2 selectable colour temperatures (2700-4000K). To select, proceed as follows: Move the hand quickly across the sensor (C) 3 times, with the lamp on, to select the required colour temperature.

WARNING:

The Led MODULE, the power supply cable or any switch used, are not replaceable, therefore in case of damage the device must be entirely substituted.

WARRANTY:

The warranty on the device is valid only if powered by a power supply provided by DOMUS Line. The warranty's general terms and conditions for this device are available at www.domusline.com

WARNHINWEISE

Die Sicherheit ist garantiert, wenn diese Anweisungen befolgt werden, die daher aufbewahrt werden müssen. Die Installation kann den Einsatz von Fachpersonal erfordern. Vor der Installation der Leuchte sicherstellen, dass die Umgebungsbedingungen für die Eigenschaften des Produktes angemessen und geeignet sind. Vor jeder Arbeit mit der Leuchte, die Netzspannung trennen.

AUSFÜHRUNGEN:

Die Gebrauchs- und Montageanweisungen in dieser Anleitung gelten für mehrere Ausführungen der Leuchte **POLAR SE**, die sich voneinander unterscheiden.

Das Modell **POLAR SE SDM** (TOUCH SENSOR) bezieht sich auf die Ausführung mit einem elektronischen Schalter mit Dimmer-Funktion. Das Modell **POLAR SE** und **POLAR SE SDM** hat keinen Schalter oder Sensor eingebaut hat.

INSTALLATION:

Für die Leuchten **POLAR SE**, **POLAR SE SDM** und **POLAR SE XS** wird eine Montage unter einem Hängeschrank oder einer Konsole empfohlen. Die Montage kann sowohl mit Netzkabel des Strahlers in Längs- als auch in radialer Position zur Montagefläche erfolgen.

- Fixieren Sie die mitgelieferten Schrauben (B) in den Bohrungen der

Leuchten (A), wie in Abbildung 1,2,3 angegeben.

- Verbindung der Strahler mit einem Verlängerungskabel siehe (D) mit den Steckerteilen (siehe Anschlussplan):

- **SLAVE:** (Abb.4) (ohne Schalter)

- **SDM:** (Abb.5) (TOUCH SENSOR Master)

- **WHC2:** (Abb.6) (TOUCH SENSOR farbe ändern Master)

- den Stecker (E) des Konverters an einer Wechselstrom-Steckdose anschließen 230V 50/60Hz.

- **POLAR SE:** ausschließlich an einen Konverter mit einer konstanten 24-Vdc-Spannung (separat zu bestellen) und einer Leistung anschließen, die die Gesamtlast um mindestens 10 % überschreitet. Zur Berechnung der Gesamtlast die Auslegungsdaten am Etikett der Leuchte prüfen.

- Soll mehr als eine Leuchte an den Konverter angeschlossen werden, sicherstellen, dass der Gesamtwert die von den Leuchten aufgenommene Leistung den maximal zulässigen Wert des LED-Konverters nicht überschreitet (siehe Auslegungsdaten am Produktetikett).

BETRIEB vom POLAR SE SDM:

Ein- und Ausschalten erfolgt durch einfache Annäherung an den sensiblen IR-Schalter (C), mit ruhiger Hand, durch bleibende Hand vor dem Sensor kann die Intensität des Lichts verändert werden. Ein kurzes Blinken der Leuchte zeigt die Erreichung der maximalen Helligkeit an.

Das erreichte Helligkeitsniveau wird bis zur nächsten Einstellung gespeichert.

Der Ausgang (output cable) des **POLAR SE SDM** kann eine maximale Last von 72W@24Vdc einschließlich der Stromaufnahme steuern (abb.5).

BETRIEB POLAR SE:

POLAR SE ist eine Leuchte ohne Schalter, daher muss das Einschalten über einen Extraschalter erfolgen, der sich am **POLAR SE SDM** (mit Verkabelung der Ausführung MASTER) wie in Abbildung 5 gezeigt befinden kann, oder über einen eigenen Schalter, der an die Primärspannung des Konverters angeschlossen wird, wie in Abbildung 4 gezeigt, oder über eine gesteuerte Steckdose, an die der Konverter angeschlossen wird.

ACHTUNG: POLAR SE SDM muss direkt mit dem elektronischen LED-Konverter verbunden werden und benötigt somit keinen anderen elektronischen Schalter.

Der Sensor darf nicht in Nähe von elektromagnetischen Quellen oder Hitzequellen installiert und keinem direkten Licht ausgesetzt werden.

FUNKTIONSWEISE WHC-VERSION (Farbe ändern):

POLAR SE WHC2 verfügt über eine Lichtquelle mit 2 wählbaren Farbtemperaturen (2700-4000K). Um diese Auswahl zu treffen, wie folgt vorgehen:

Bei eingeschalteter Lampe 3 schnelle Handbewegungen vor dem Sensor (C) ausführen. Auf diese Weise kann die gewünschte Farbtemperatur ausgewählt werden.

WARNUNG!:

Das LED-Modul, das Netzkabel oder andere Schalter, kann nicht ausgetauscht werden, damit im Falle einer Beschädigung muss die Leuchte komplett ersetzt werden.

GARANTIE:

Die Garantie auf diese Leuchten ist nur gültig, wenn diese mit einem Konverter der Firma DOMUS Line verbunden werden. Die allgemeinen Garantiebedingungen dieser Leuchten stehen auf www.domusline.com zur Verfügung.

AVERTISSEMENT

La sécurité est garantie à condition de suivre les présentes instructions, c'est pourquoi il est important de bien les conserver. Cette installation peut nécessiter l'intervention de personnes qualifiées. Avant toute installation, s'assurer que l'environnement prévu soit conforme et adapté aux caractéristiques du produit. Avant toute intervention, couper l'alimentation électrique.

CONFIGURATIONS:

Les instructions concernant l'installation et l'utilisation contenues dans ce manuel sont valables pour plusieurs configurations de l'appareil **POLAR SE** comprenant différents modèles.

Le modèle **POLAR SE SDM** (Touch-LED-Dimmer) se réfère à la configuration de l'appareil équipé d'un interrupteur électronique dimmable.

Le modèle de **POLAR SE** et **POLAR XS SE** se réfère à la configuration du dispositif qui ne comporte pas un interrupteur ou un capteur

INSTALLATION:

L'appareil **POLAR SE**, **POLAR SE SDM** et **POLAR XS SE** est recommandé pour une installation sous ameublement mural ou sous étagère. L'installation peut être effectuée avec le câble d'alimentation du spot en position axiale ou radiale en fonction du plan de montage.

- Visser les vis (B) fournies dans les orifices de l'appareil (A), comme indiqué sur la figure 1,2,3.

- Effectuer le branchement électrique des spots à l'alimentateur au besoin en utilisant les rallonges fournies en dotation (D) en respectant le schéma de connexion:

- **SLAVE:** (fig.4) (sans interrupteur)

- **SDM:** (fig.5) (touch-led dimmer master)

- **WHC2:** (fig.6) (touch-led dimmer changer de couleur master)

- Raccorder la fiche (E) du câble d'alimentation du transformateur à une prise de courant alternatif 230V 50/60Hz.

- Brancher l'appareil **POLAR SE** uniquement à un transformateur de sécurité d'une tension constante de 24 Vdc (fourni séparément) et d'une puissance supérieure d'au moins 10 % à la charge totale. Pour calculer la charge totale, contrôler les caractéristiques techniques imprimées sur la plaque du produit.

- S'il est nécessaire de brancher plusieurs appareils au transformateur, veiller à ce que la somme totale des puissances absorbées par les appareils (contrôler les caractéristiques techniques reportées sur la plaque du produit) ne dépasse pas la puissance maximale admise par le convertisseur.

FONCTIONNEMENT POLAR SE SDM:

Activation et désactivation se déroule en approchant simplement le commutateur IR sensible ©, garder une main ferme, face à la même, vous pouvez régler l'intensité de la lumière. Un bref flash de la lumière indique la réalisation d'une luminosité maximale.

Le niveau de luminosité obtenu sera mémorisé jusqu'au prochain réglage.

La sortie (output cable) du **POLAR SE SDM** peut commander une charge maximum de 72W à 24Vdc, incluant l'absorption de l'appareil (fig.5).

FONCTIONNEMENT POLAR SE:

Le **POLAR SE** est une lampe sans interrupteur. Par conséquent, l'allumage passe par un interrupteur déporté pouvant se trouver sur le **POLAR SE SDM** (câblé en version MAÎTRE) comme illustré sur la figure 5 ou pouvant être assigné à un interrupteur séparé branché sur le module principal du convertisseur comme illustré sur la figure 4, ou à une prise commandée sur laquelle brancher le convertisseur.

ATTENTION: POLAR SE SDM doit être réuni directement à l'alimenteur électronique et il ne faut jamais être réuni après autres interrupteurs électroniques.

Le capteur ne doit pas être installé à proximité de sources électromagnétiques ou de chaleur, ou exposé directement à la lumière.

FONCTIONNEMENT VERSION WHC (changement de couleur):

POLAR SE WHC2 dispose d'une source lumineuse avec 2 températures de couleur sélectionnables (2700-4000 K). Pour effectuer cette sélection, procéder comme suit :

Effectuer 3 mouvements rapides de la main devant le capteur (C) avec lampe allumée, ce qui permettra de sélectionner la température de couleur souha

ATTENTION:

Le module LED, le câble d'alimentation et l' interrupteur électronique de cet appareil ne peuvent être remplacé et donc en cas de panne ce dernier devra être intégralement remplacé.

GARANTIE:

La garantie de cet appareil est valable uniquement si ce dernier est alimenté par un transformateur fourni par DOMUS Line. Les conditions générales de garantie de cet appareil sont disponibles sur le site www.domusline.com

ADVERTENCIA

La seguridad está garantizada si se siguen estas instrucciones, por lo tanto es necesario conservarlas. La instalación puede requerir la participación de personal cualificado. Antes de proceder a la instalación del dispositivo hay que asegurarse de que las condiciones del lugar sean adecuadas e idóneas con las características del producto. Antes de manipular el aparato desconectar la tensión de red.

CONFIGURACIONES

Las instrucciones de instalación y uso incluidas en este manual son válidas para múltiples configuraciones del dispositivo

POLAR SE, entre las cuales existen algunas diferencias. El modelo **POLAR SE SDM** (IR SENSOR) hace referencia a la configuración del dispositivo que incorpora un interruptor electrónico regulable.

El modelo **POLAR SE** y **POLAR XS SE** refiere a la configuración del dispositivo que no incorpore cualquier conmutador o sensor.

INSTALACIÓN:

El aparato **POLAR SE**, **POLAR SE SDM** y **POLAR XS SE** se aconseja para una instalación bajo armarios o repisas. La instalación se puede llevar a cabo tanto con el cable de alimentación del foco en posición axial como radial en comparación con la superficie de montaje.

- Fijar los tornillos (B) suministrados en los agujeros del aparato (A) como se indica en la figura 1,2,3.
- Efectúe la conexión eléctrica de los focos al alimentador utilizando si es necesario los cables alargadores suministrados (D), respetando el esquema de conexión:
 - **SLAVE:** (fig.4) (sin interruptor)
 - **SDM:** (fig.5) (TOUCH SENSOR master)
 - **WHC2:** (fig.6) (TOUCH SENSOR cambiar el color con la función master)
- Conecte la clavija (E) del cable de alimentación del transformador a una toma de corriente alterna 230V 50/60Hz.
- Conectar **POLAR SE** únicamente a un alimentador de seguridad con tensión constante de 24 Vdc (suministrado por separado) y con una potencia de al menos 10% más en relación a la carga total. Para el cálculo de la carga total hay que controlar los datos de la placa de características impresa en la etiqueta del producto.
- En caso de tener que conectar más de un aparato de alimentación, asegurarse de que la suma total de las potencias recibidas por los aparatos (controlar los datos de la placa de características que aparecen en la etiqueta del producto) no supere la máxima admitida por el convertidor.

FUNCIONAMIENTO POLAR SE SDM:

El encendido y apagado del aparato simplemente llevando la mano al interruptor IR-sensibles (C), manteniendo una mano firme al frente de la misma, se puede ajustar la intensidad de la luz. Un breve destello de la luz pública indica la consecución de la máxima luminosidad.

El nivel de luminosidad ajustado quedará memorizado hasta la próxima regulación.

La salida (output cable) del **POLAR SE SDM** puede controlar una carga de máx. 72W @ 24Vdc incluido la absorción del aparato (fig.5).

FUNCIONAMIENTO POLAR SE:

POLAR SE es un foco desprovisto de interruptor, por lo que para encenderlo es necesario utilizar un interruptor remoto que puede estar presente en el **POLAR SE SDM** (cableado en versión MASTER) como se representa en la figura 5 o bien un interruptor separado conectado en el primario del convertidor como se representa en la figura 4, o a una toma controlada en la que se conecta el convertidor.

ATENCIÓN: POLAR SE SDM tiene que ser conectado directamente al alimentador electrónico y no tiene que ser conectado nunca después de otros interruptores electrónicos.

El sensor no debe instalarse cerca de fuentes electromagnéticas, de fuentes de calor o expuesto directamente a la luz del sol.

FUNCIONAMIENTO VERSIÓN WHC (cambia color):

POLAR SE WHC2 dispone de una fuente luminosa con 2 temperaturas de color seleccionables (2700-4000K). Para efectuar dicha selección, proceda de la siguiente manera:

Efectúe 3 movimientos rápidos de la mano frente al sensor (C) con la lámpara encendida, de esta manera se puede seleccionar la temperatura de color deseada.

PRECAUCIÓN:

El módulo LED, el cable de alimentación y cualquier interruptor electrónico de éste aparato no se sustituye y por lo tanto en caso de fallo debe reemplazarse toda la unidad.

GARANTÍA:

La garantía del aparato es válida solamente si se lo alimenta con un alimentador proporcionado por DOMUS Line. Las condiciones generales de garantía de este aparato están a disposición en www.domusline.com

AVVERTENZA

La sicurezza è garantita se si seguono queste istruzioni e pertanto è necessario conservarle. L'installazione può richiedere il coinvolgimento di personale qualificato. Prima di procedere all'installazione dell'apparecchio assicurarsi che le condizioni ambientali siano conformi e idonee alle caratteristiche del prodotto. Prima di ogni operazione sull'apparecchio, disinserire la tensione di rete.

CONFIGURAZIONI:

Le istruzioni per l'installazione e l'uso contenute in questo manuale sono valide per più configurazioni dell'apparecchio **POLAR SE** tra le quali vi sono delle differenze.

Il modello **POLAR SE SDM** (Touch-Dimmer) si riferisce alla configurazione dell'apparecchio che integra un interruttore elettronico dimmerabile.

Le parti di questo manuale di installazione e uso comuni a tutti i modelli fanno riferimento ai modelli **POLAR SE** e **POLAR XS SE**, ovvero alla configurazione degli apparecchi che non integrano nessun interruttore o sensore.

INSTALLAZIONE:

L'apparecchio **POLAR SE**, **POLAR SE SDM** e **POLAR XS SE** sono consigliati per una installazione sotto pensile o sotto mensola.

L'installazione può essere effettuata sia con il cavo di alimentazione del faretto in posizione assiale che radiale rispetto al piano di montaggio.

- Fissare le viti (B) in dotazione sui fori dell'apparecchio (A) come indicato nelle figura 1,2,3.
- Eseguire il collegamento elettrico dei faretti all'alimentatore utilizzando le prolunghe (D) fornite in confezione e rispettando i seguenti schemi di collegamento:
 - **SLAVE**: (fig.4) (senza interruttore)
 - **SDM**: (fig.5) (TOUCH SENSOR con funzione master)
 - **WHC2**: (fig.6) (TOUCH SENSOR CAMBIA COLORE con funzione master)
- Collegare la spina (E) dell'alimentatore ad una presa di corrente alternata 230V 50/60Hz.
- Collegare **POLAR SE** solo ad un alimentatore di sicurezza in tensione costante a 24Vdc (fornito separatamente) e con una potenza almeno del 10% superiore al carico totale. Per il calcolo del carico totale controllare il dato di targa stampato sull'etichetta del prodotto.
- Nel caso in cui si debba collegare più di un apparecchio all'alimentatore, assicurarsi che la somma totale delle potenze assorbite dagli apparecchi (controllare i dati targa riportati sull'etichetta del prodotto), non superi quella massima ammessa dal Converter.

FUNZIONAMENTO POLAR SE SDM:

L'accensione e lo spegnimento dell'apparecchio avviene semplicemente avvicinando la mano all'interruttore sensibile IR (C), mantenendo la mano ferma di fronte allo stesso, si può regolare l'intensità della luce. Un breve lampeggio del faretto indica il raggiungimento della massima luminosità. Il livello di luminosità ottenuto sarà memorizzato fino alla successiva regolazione.

L'uscita (output cable) del **POLAR SE SDM** può pilotare un carico di max. 72W @ 24Vdc incluso l'assorbimento dell'apparecchio (fig.5,6).

FUNZIONAMENTO POLAR SE:

POLAR SE è un faretto privo di interruttore, quindi l'accensione dello stesso deve avvenire tramite un'interruttore remoto che può essere presente sul **POLAR SE SDM** (cablato in versione MASTER) come rappresentato in figura 5 oppure può essere affidata ad un'interruttore separato collegato sul primario del converter come rappresentato in figura 4, o ad una presa comandata sulla quale collegare il converter.

ATTENZIONE: POLAR SE SDM deve essere collegato direttamente all'alimentatore e non a valle di altri interruttori elettronici. Non installare mai l'apparecchio vicino a fonti elettromagnetiche, a fonti di calore o con il sensore esposto direttamente alla luce.

FUNZIONAMENTO VERSIONE WHC2 (cambia colore):

POLAR SE WHC2 dispone di una sorgente luminosa con 2 temperature colore selezionabili (2700-4000K). Per effettuare tale selezione procedere nel seguente modo: Effettuare 3 movimenti rapidi della mano di fronte al sensore (C) a lampada accesa, in questo modo si può selezionare la temperatura colore desiderata.

ATTENZIONE:

Il modulo LED, il cavo di alimentazione e qualunque interruttore elettronico di questo apparecchio non sono sostituibili e pertanto in caso di guasto l'intero apparecchio dovrà essere sostituito.

GARANZIA:

La garanzia sull'apparecchio è valida solo se alimentato con un alimentatore fornito da DOMUS Line. Le condizioni generali di garanzia di questo apparecchio sono disponibili sul sito www.domusline.com



DOMUS LINE
L I G H T S T Y L E

DOMUS Line Srl
Via Maestri del Lavoro, 1
33080 PORCIA _ PN _ Italy

phone	0039 0434 595911
fax	0039 0434 923345
e-mail	info@domusline.com
website	www.domusline.com