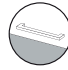

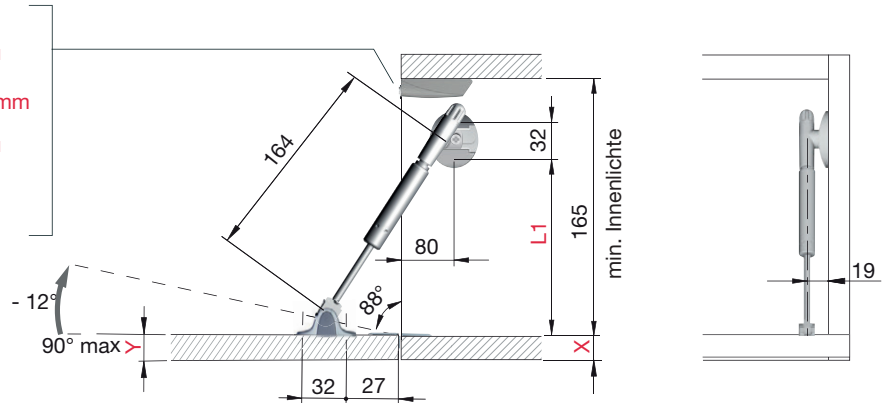


Bremsklappenhalter Kraby Bohrbild L164 mm

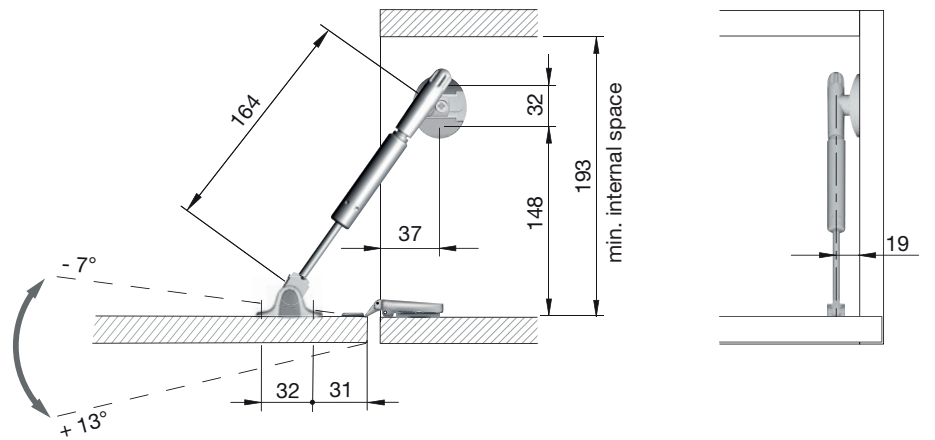
Bohrbild mit Kimana Bänder

-  - Magnet K Lock
- Ein- oder Aufbau
-  - K Push Tech 20 mm
- mit Magnet
- Ein- oder Aufbau

Cabinet (X)	Door (Y)	L1
16 mm	4 mm	117
16 mm	4 mm	119
18 mm	2 mm	117
19 mm	-	113
19 mm	-	115
20 mm	-	115



Bohrbild mit Topfscharniere ohne Push to Open



Bohrbild mit Topfscharniere mit Push to Open

