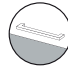

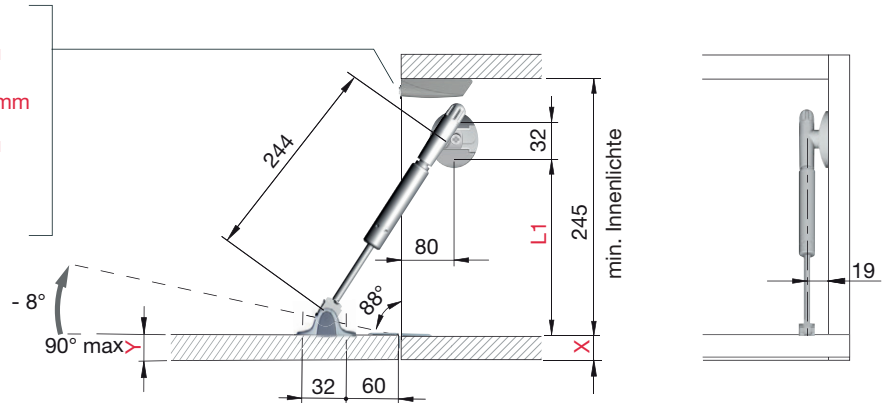


**Bremsklappenhalter Kraby Bohrbild L244 mm**

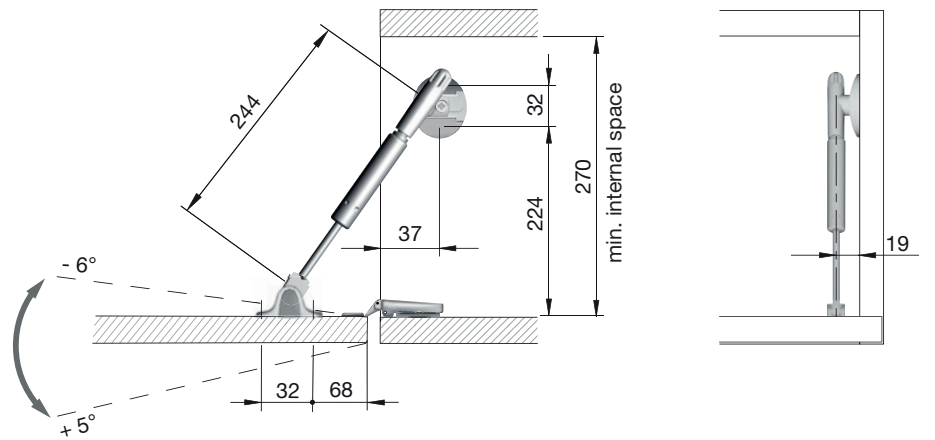
Bohrbild mit Kimana Bänder

-  - Magnet K Lock  
- Ein- oder Aufbau
-  - K Push Tech 20 mm  
- mit Magnet  
- Ein- oder Aufbau

Cabinet (X)	Door (Y)	L1
16 mm	4 mm	197
16 mm	4 mm	199
18 mm	2 mm	197
19 mm	-	193
19 mm	-	195
20 mm	-	195



Bohrbild mit Topfscharniere ohne Push to Open



Bohrbild mit Topfscharniere mit Push to Open

