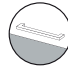

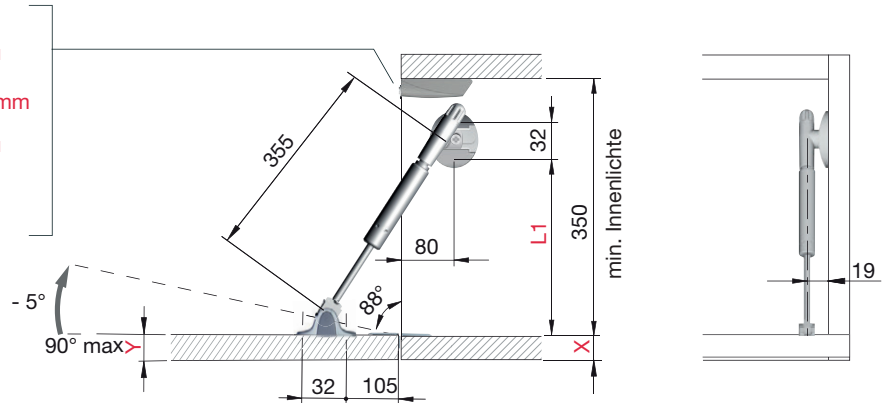


## Bremsklappenhalter Kraby Bohrbild L355 mm

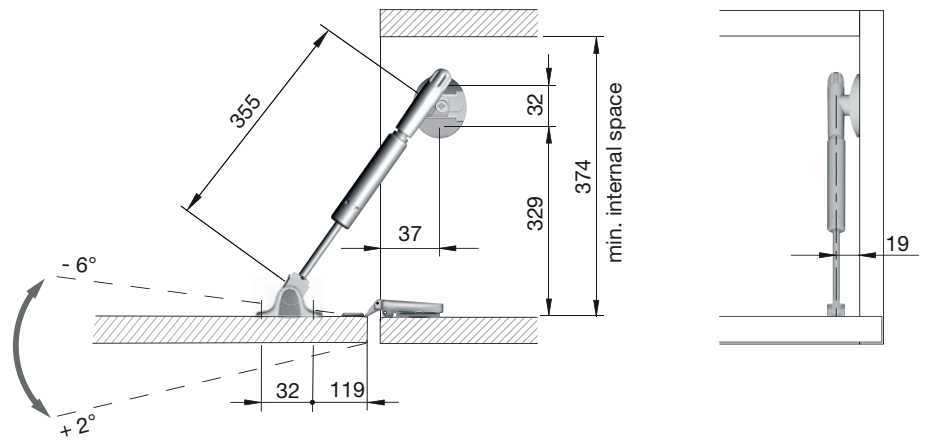
Bohrbild mit Kimana Bänder

-  - Magnet K Lock  
- Ein- oder Aufbau
-  - K Push Tech 20 mm  
- mit Magnet  
- Ein- oder Aufbau

Cabinet (X)	Door (Y)	L1
16 mm	4 mm	16 mm
16 mm	4 mm	19 mm
18 mm	2 mm	18 mm
19 mm	-	16 mm
19 mm	-	19 mm
20 mm	-	20 mm



Bohrbild mit Topfscharniere ohne Push to Open



Bohrbild mit Topfscharniere mit Push to Open

