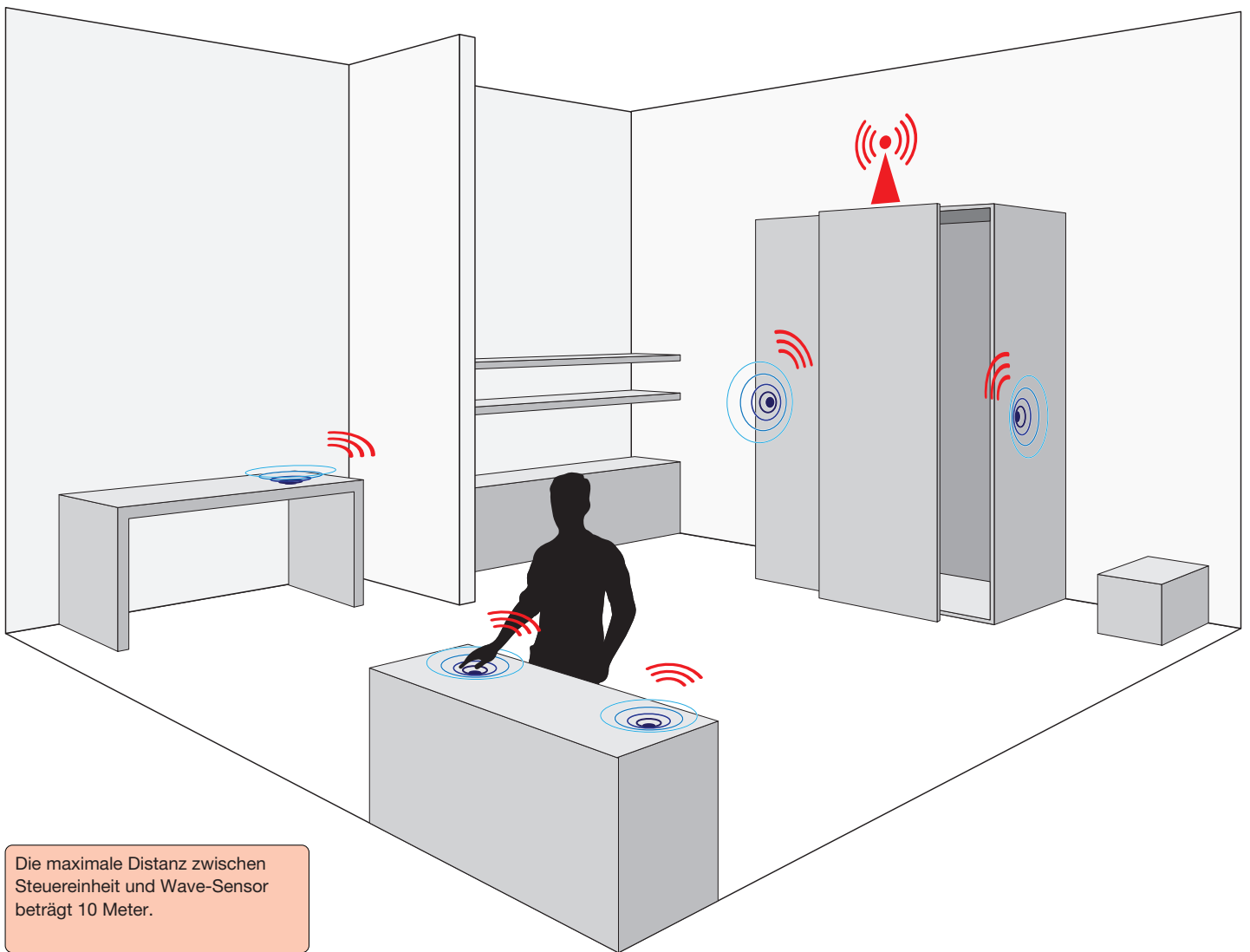




Neues Türsteuerungssystem über drahtlose Bewegungssensoren.

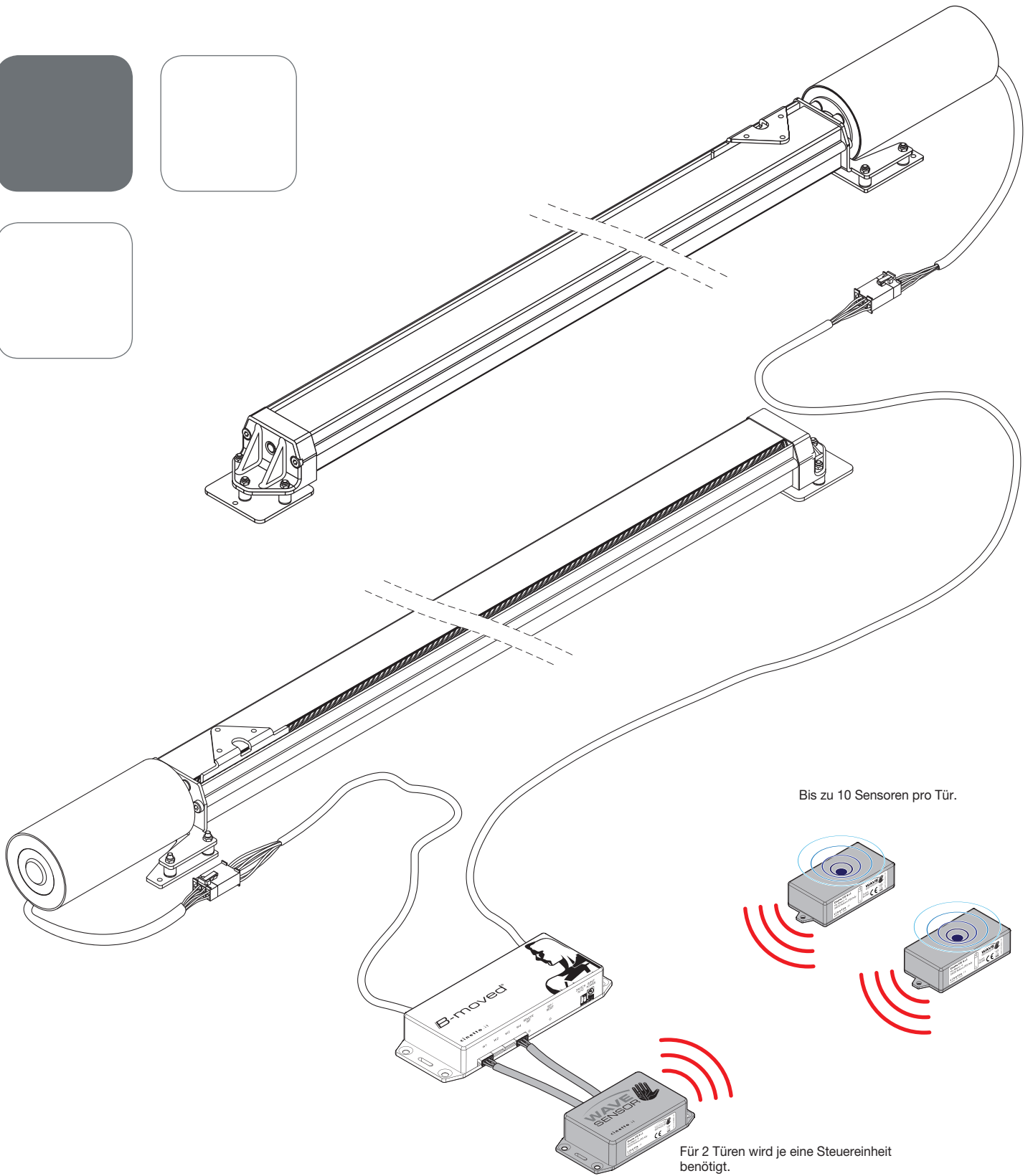


Bis zu 10 Sensoren pro Tür.

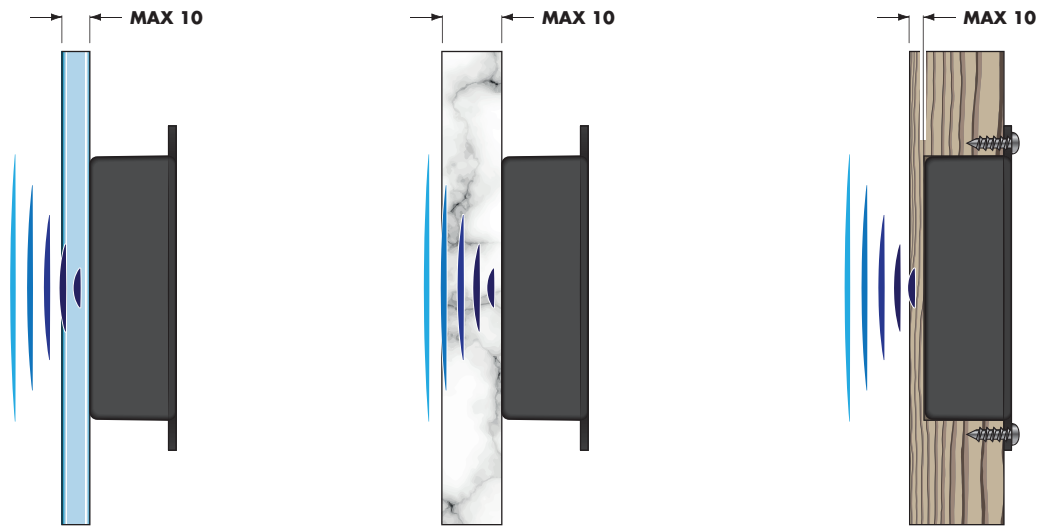


Die maximale Distanz zwischen Steuereinheit und Wave-Sensor beträgt 10 Meter.

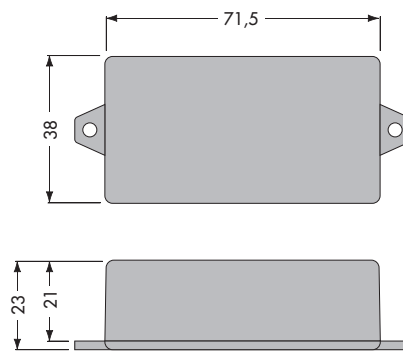




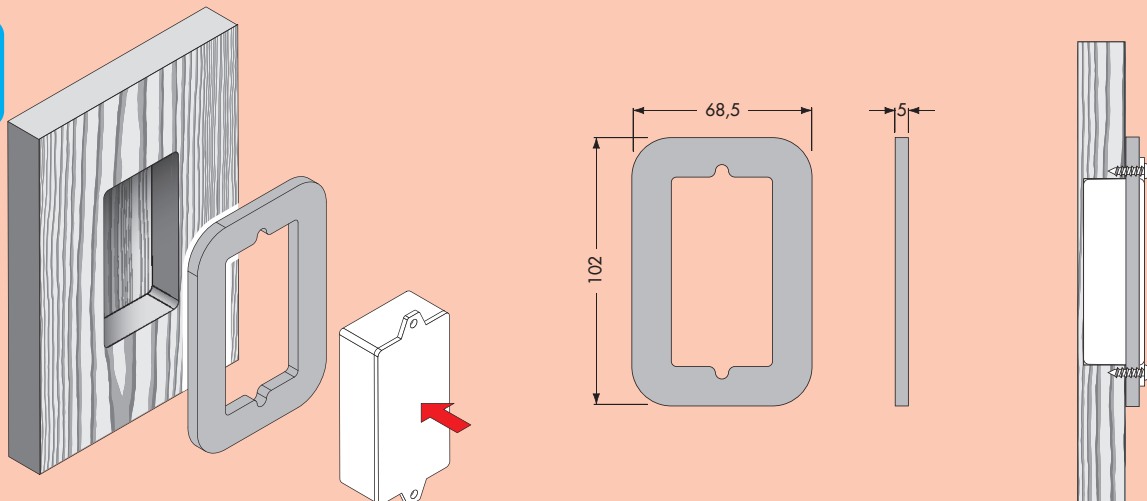
Wave Sensor Positionierung

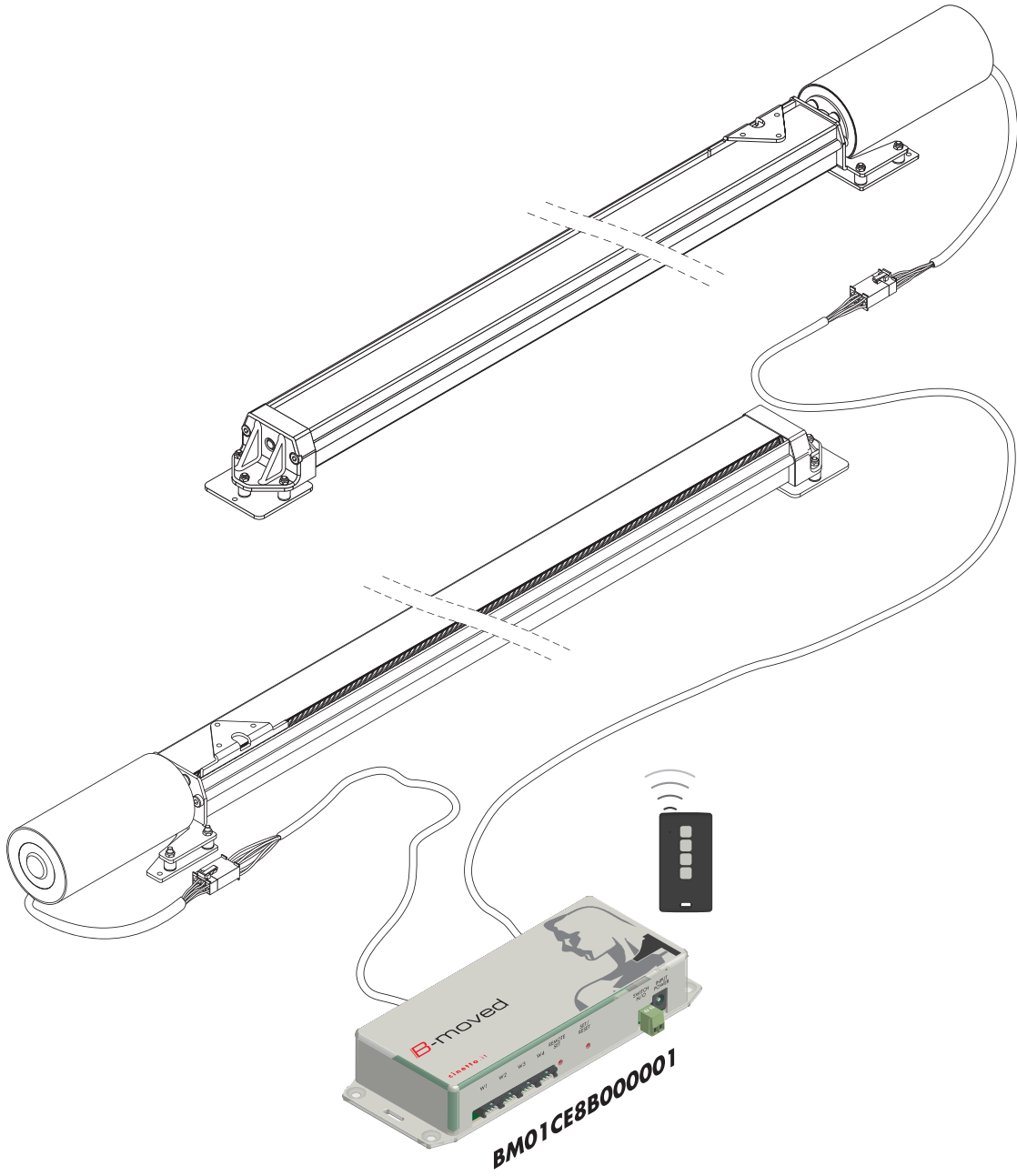


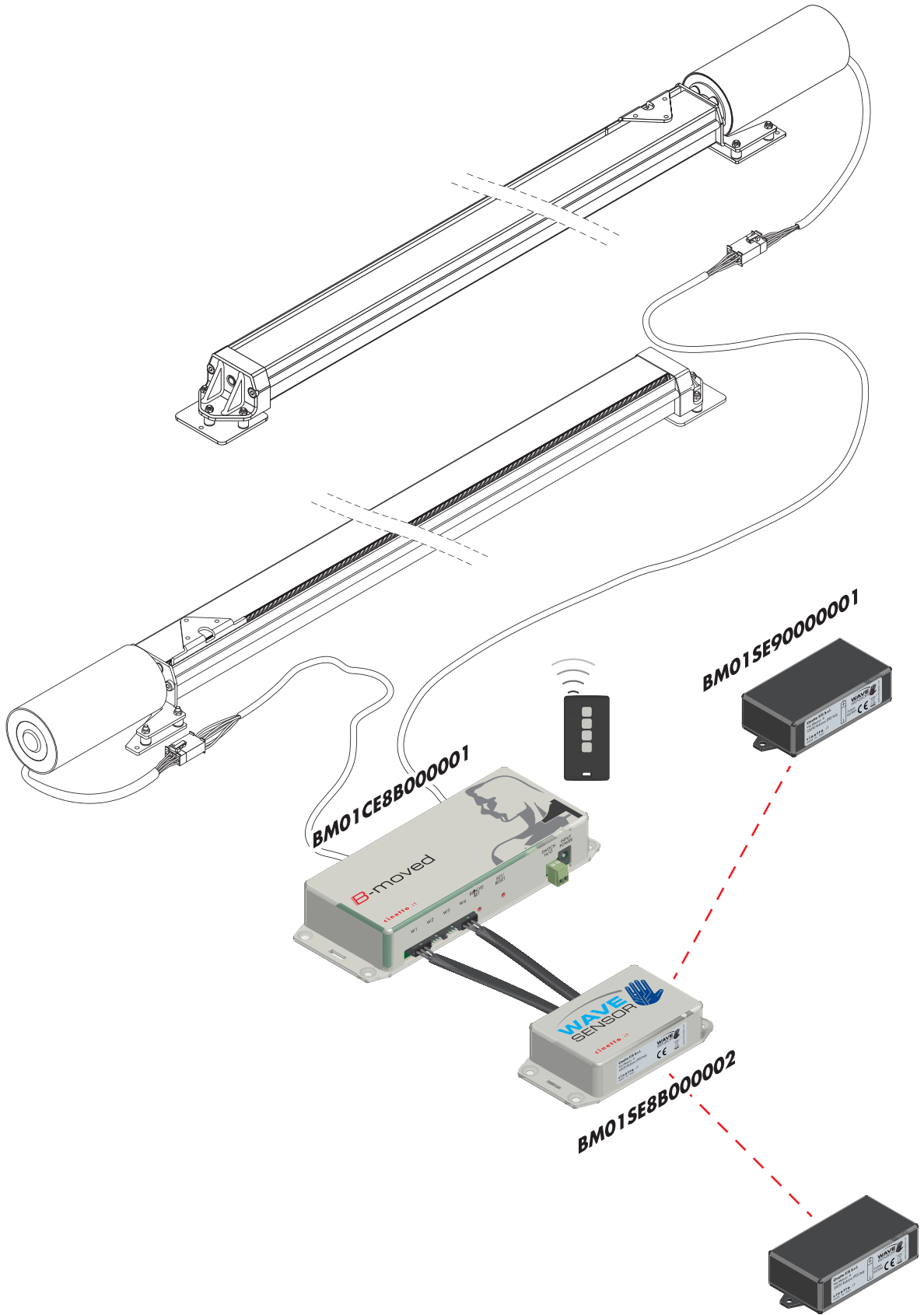
Der Wave-Sensor sollte hinter keine Spiegel oder metallischen Fronten positioniert werden.



option







Bis zu 10 Sensoren pro Tür.



Smart Home
SYSTEMS

