

# sliderM50

**Sistema di scorrimento  
complanare a due ante  
ammortizzato**  
- H33.

**Coplanar two-door  
cushioned  
sliding system**  
- H33.

**Système coulissant  
coplanaire amorti  
à deux portes**  
- H33.

---

**Flächenbündiges,  
gedämpftes Gleitsystem  
mit zwei Türen**  
- H33.

---

**Sistema de deslizamiento  
coplanario de dos puertas  
amortiguado**  
- H33.

Lavorazioni sulla  
struttura.  
Lavorazioni sull'anta.

Drilling and machining  
the cabinet.  
Working on the door.

Usinage du meuble.  
Plan de perçage de la  
porte.

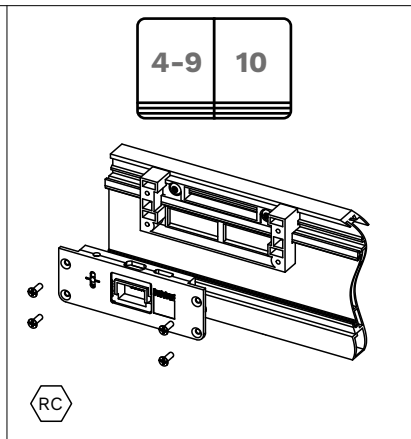
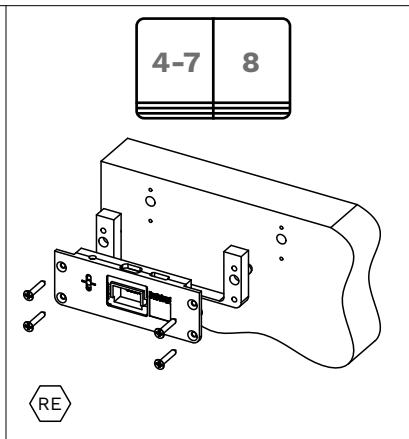
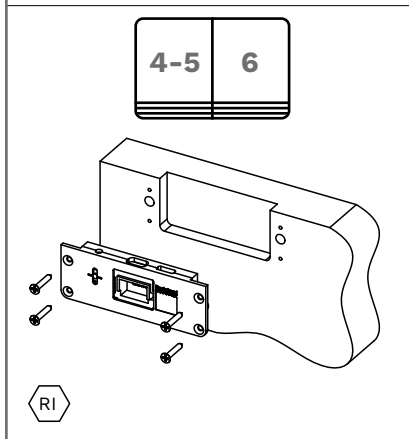
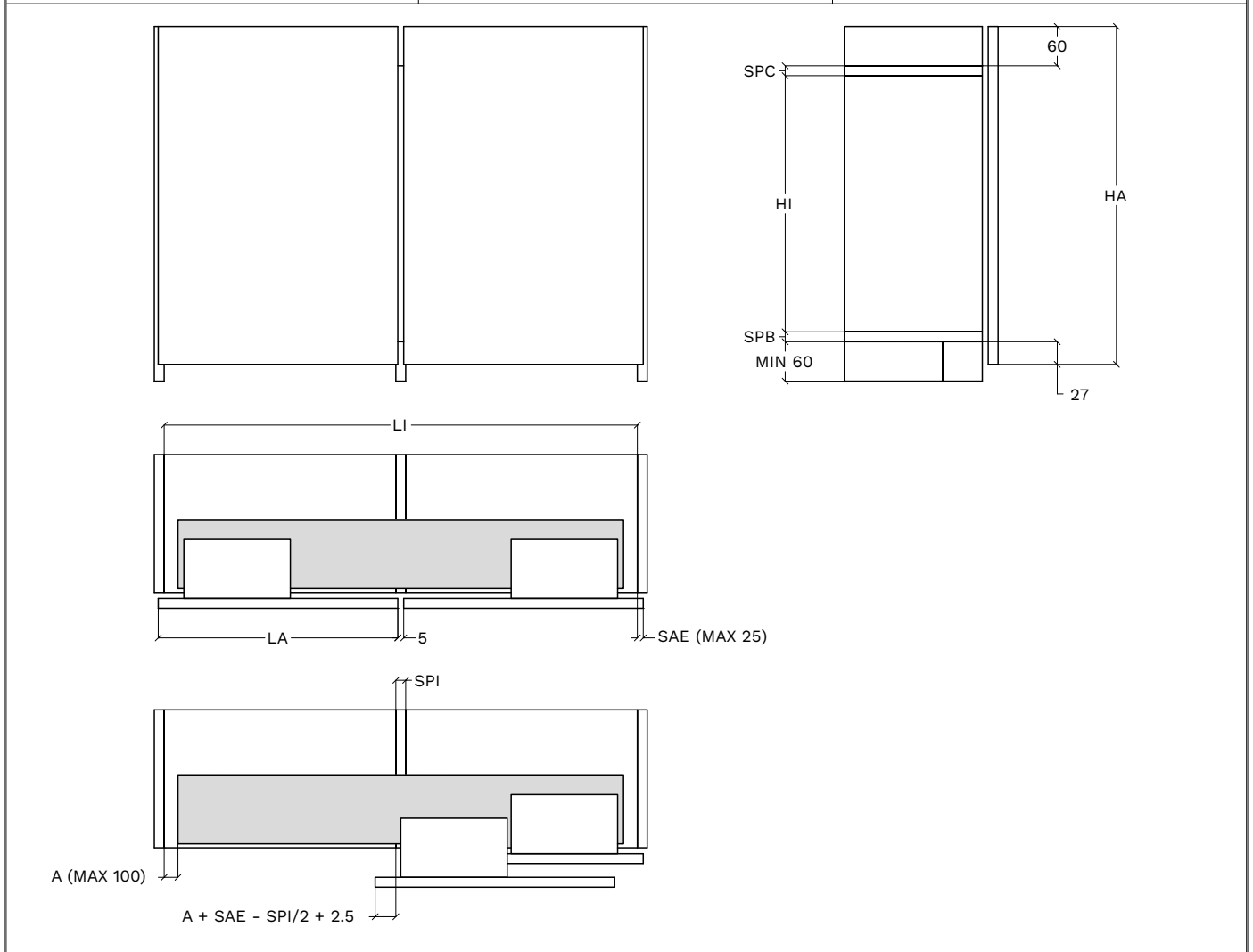
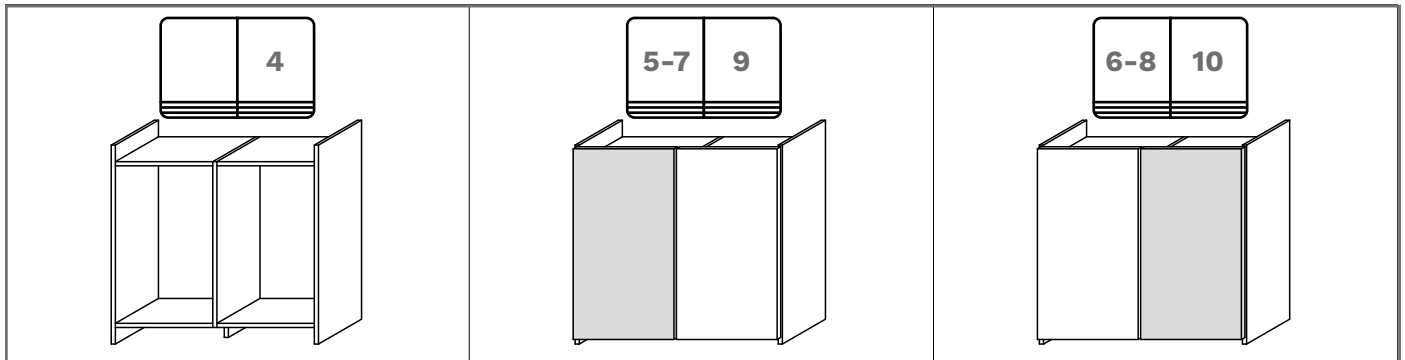
---

Arbeiten am Korpus.  
Bearbeitung der Tür.

---



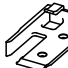
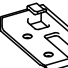
Trabajos en la estructura.  
Trabajos en la puerta.

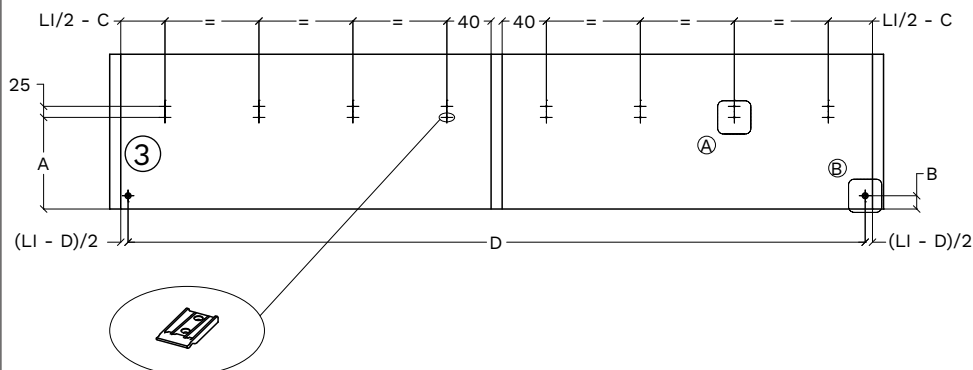
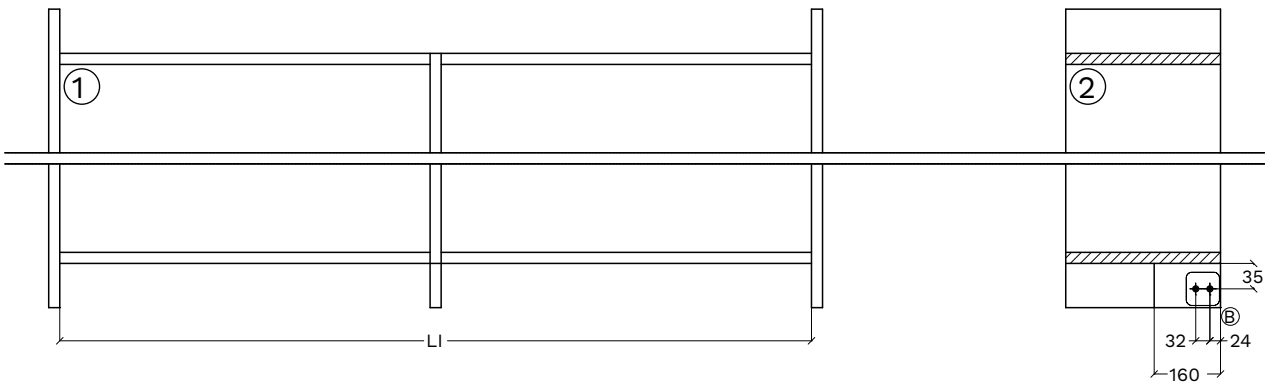
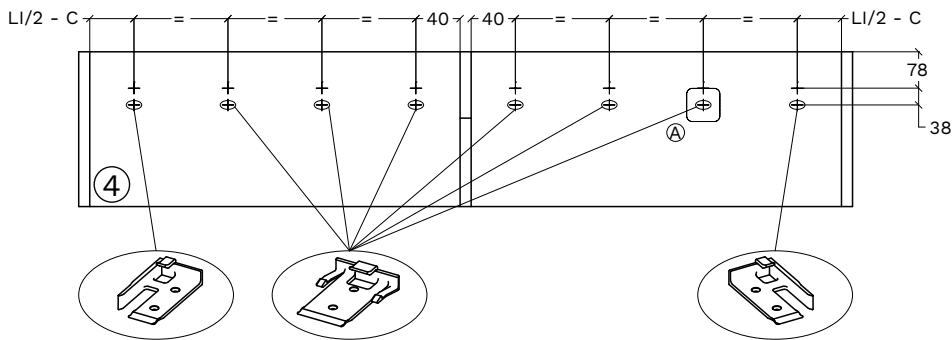
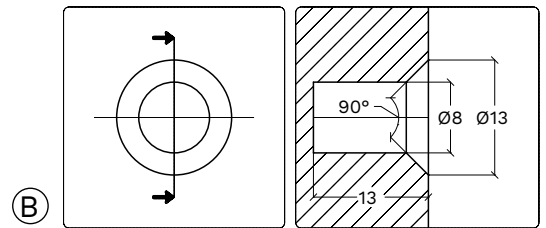
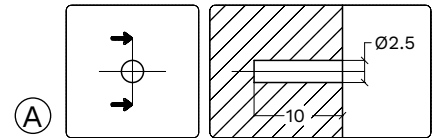
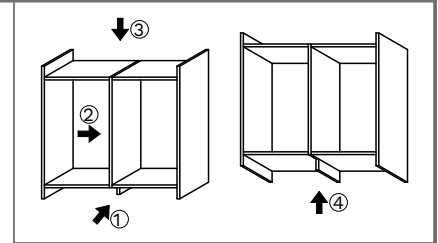


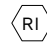

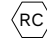


NO SCALE



LI	C	D				
1600-1799	760	1567	x 6	x 4	x 1	x 1
1800-1999	860	1767				
2000-2199	960	1967				
2200-2399	1060	2167				
2400-2599	1160	2367				
2600-2799	1260	2567	x 8	x 6	x 1	x 1
2800-2999	1360	2767				
3000-3199	1460	2967				
3200-3399	1560	3167				
3400-3599	1660	3367				
3600-3799	1760	3567				
3800-3999	1860	3767				

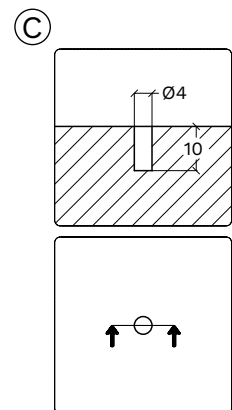
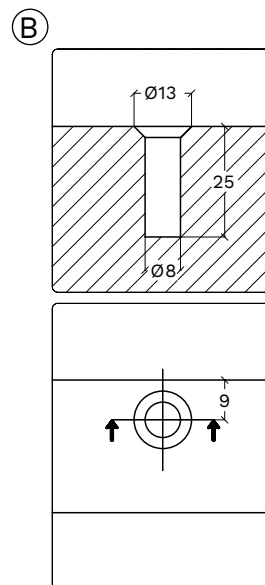
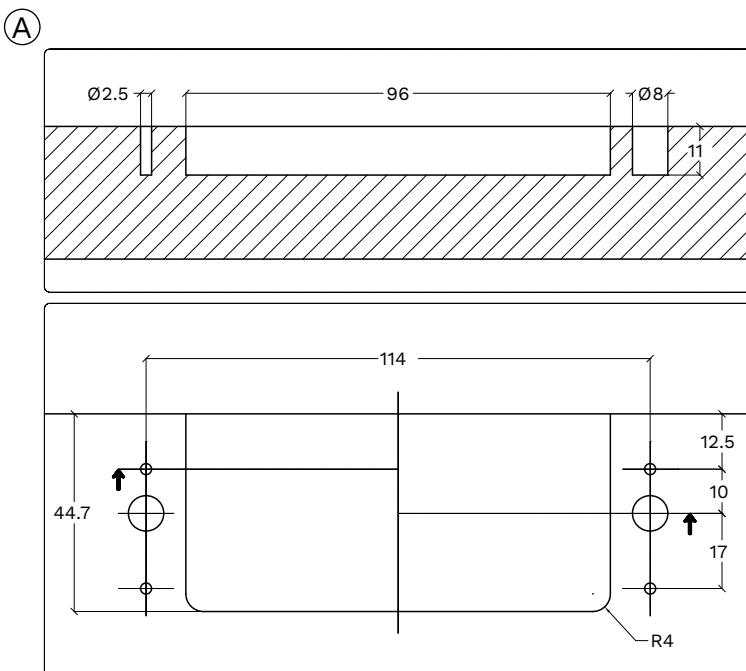
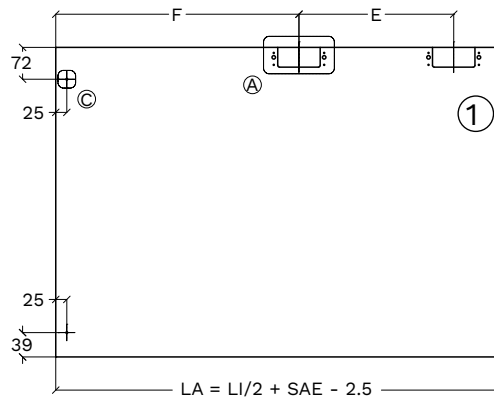
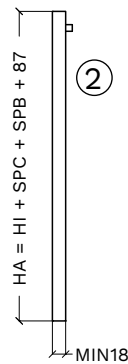
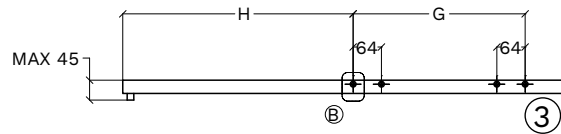
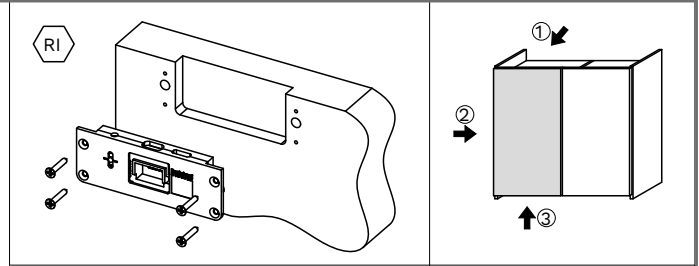


	A	B
	218	24
	229	35
	224	30

NO SCALE



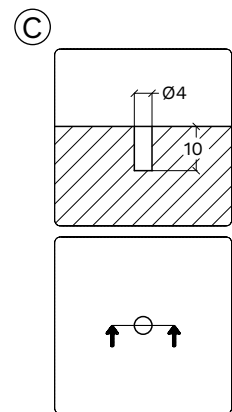
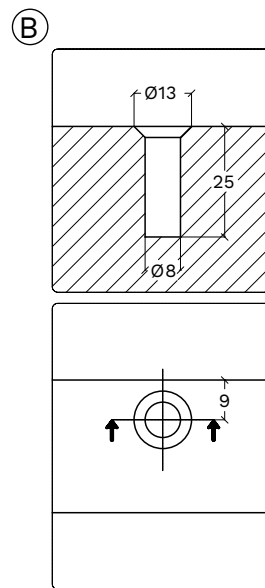
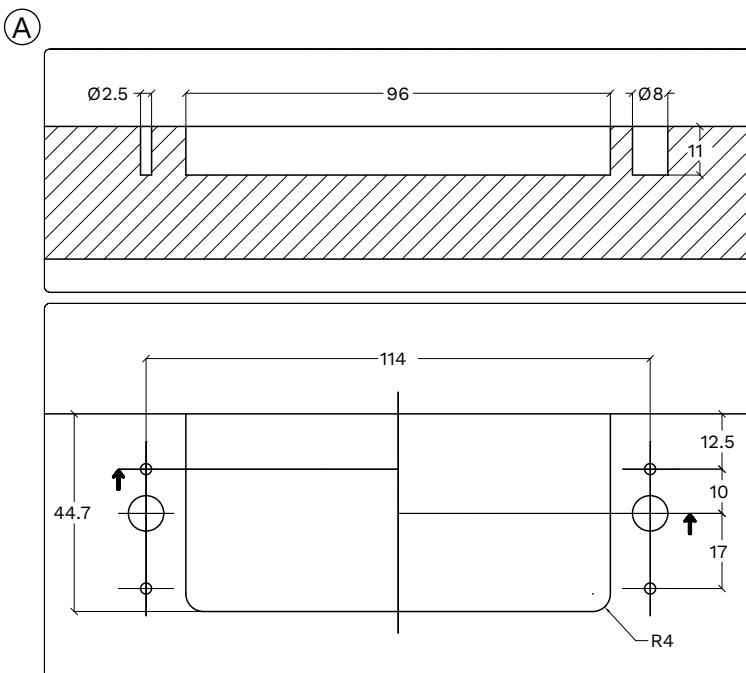
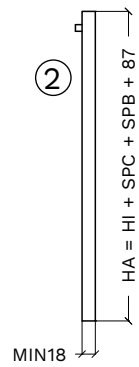
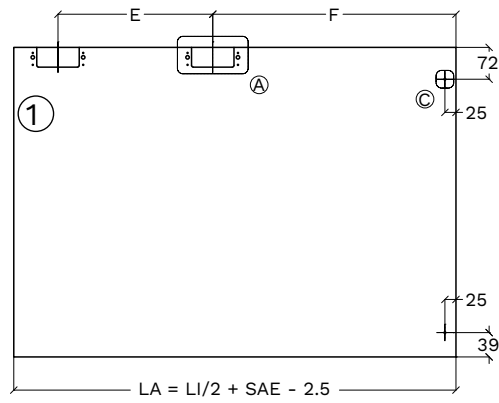
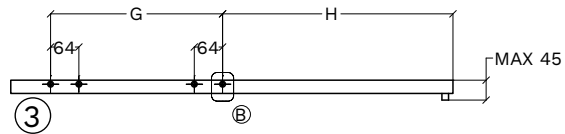
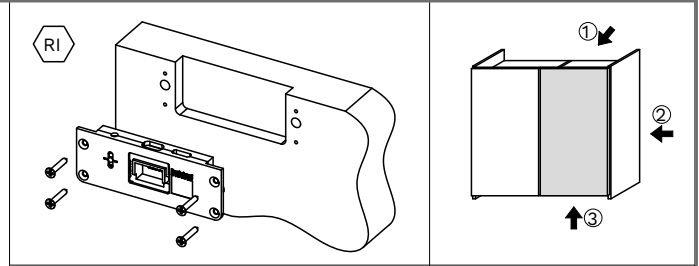
LI	E	F	G	H
1600-1799	254	444	304.5	410.5
1800-1999	304	494	354.5	460.5
2000-2199	354	544	404.5	510.5
2200-2399	404	594	454.5	560.5
2400-2599	454	644	504.5	610.5
2600-2799	504	694	554.5	660.5
2800-2999	554	744	604.5	710.5
3000-3199	604	794	654.5	760.5
3200-3399	654	844	704.5	810.5
3400-3599	704	894	754.5	860.5
3600-3799	754	944	804.5	910.5
3800-3999	804	994	854.5	960.5



NO SCALE

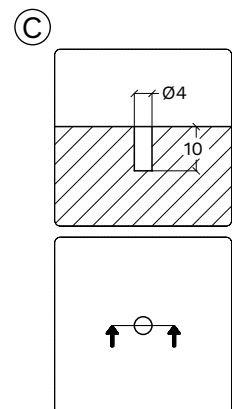
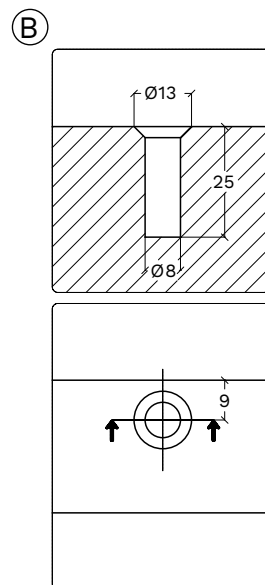
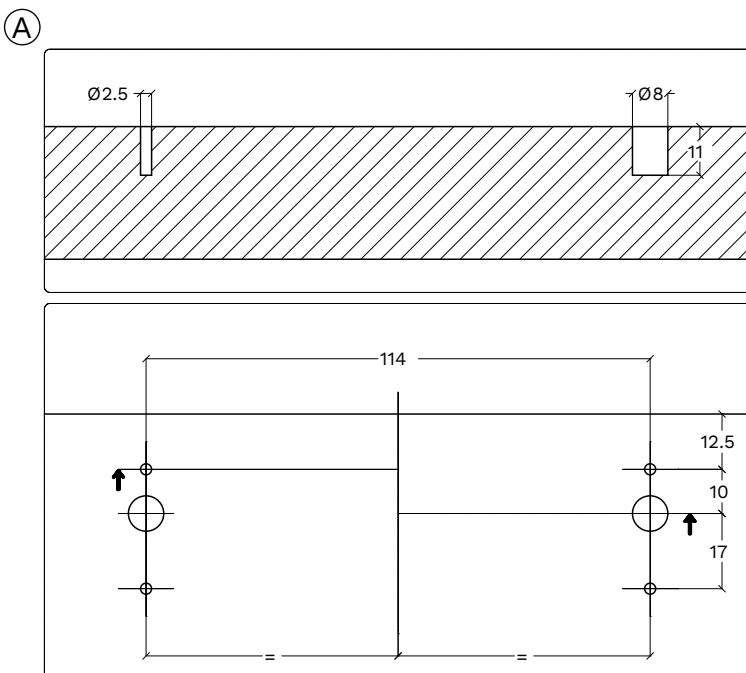
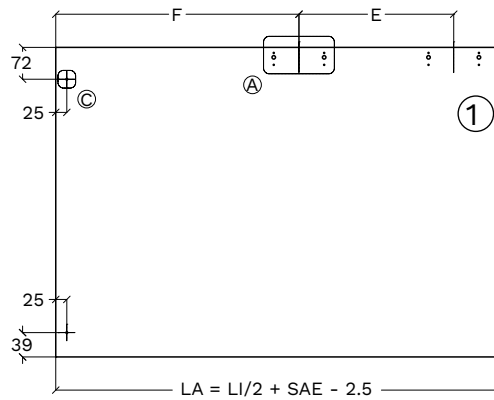
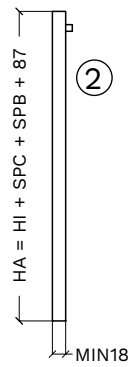
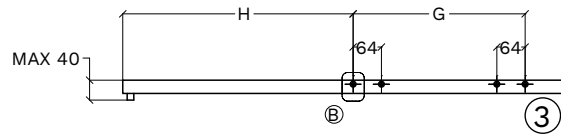
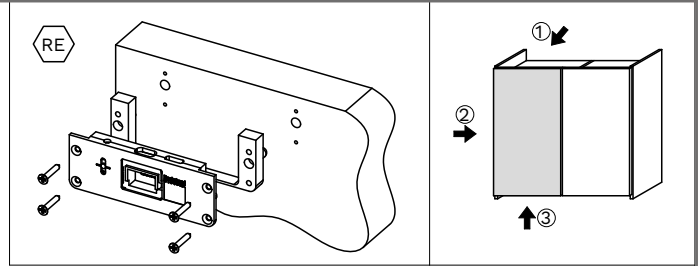


LI	E	F	G	H
1600-1799	254	444	304.5	410.5
1800-1999	304	494	354.5	460.5
2000-2199	354	544	404.5	510.5
2200-2399	404	594	454.5	560.5
2400-2599	454	644	504.5	610.5
2600-2799	504	694	554.5	660.5
2800-2999	554	744	604.5	710.5
3000-3199	604	794	654.5	760.5
3200-3399	654	844	704.5	810.5
3400-3599	704	894	754.5	860.5
3600-3799	754	944	804.5	910.5
3800-3999	804	994	854.5	960.5



NO SCALE

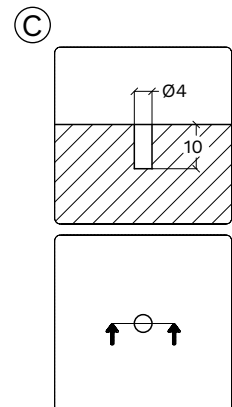
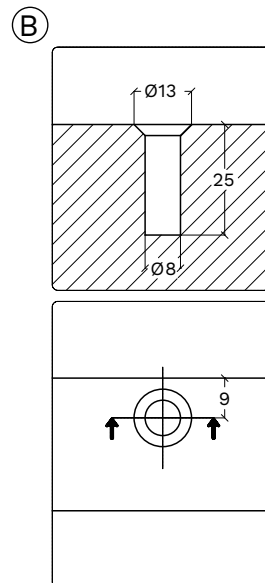
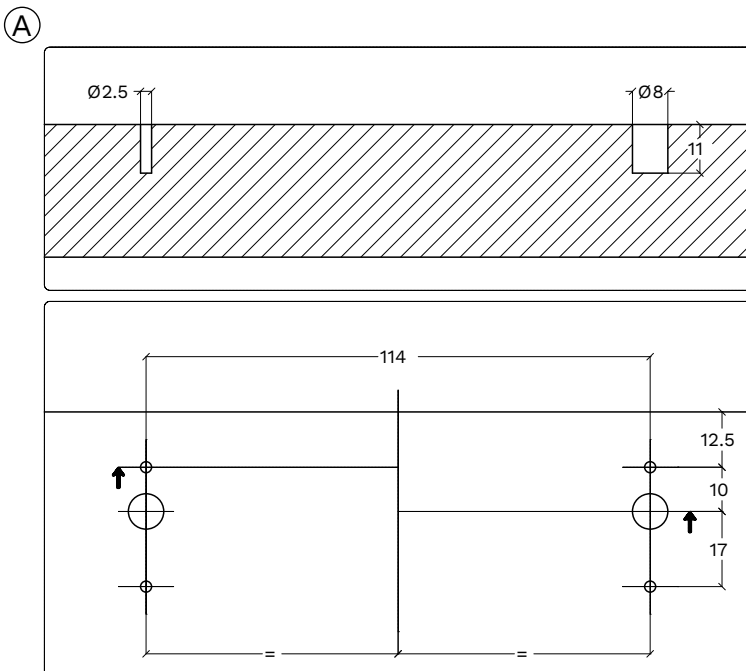
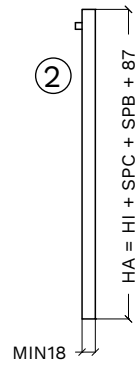
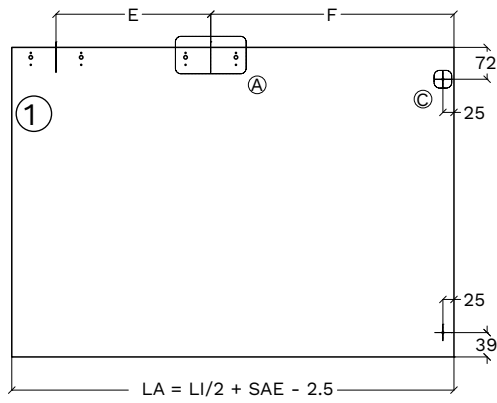
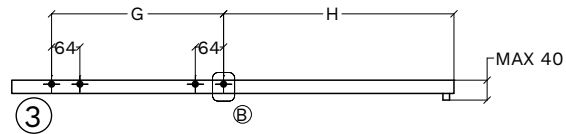
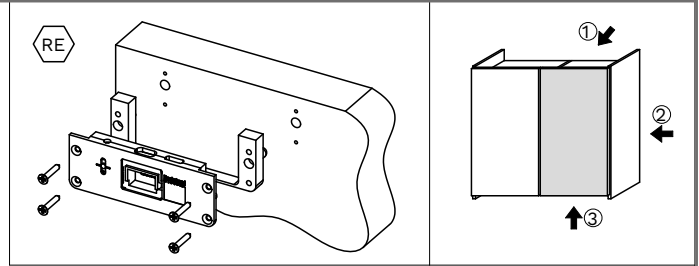
LI	E	F	G	H
1600-1799	254	444	304.5	410.5
1800-1999	304	494	354.5	460.5
2000-2199	354	544	404.5	510.5
2200-2399	404	594	454.5	560.5
2400-2599	454	644	504.5	610.5
2600-2799	504	694	554.5	660.5
2800-2999	554	744	604.5	710.5
3000-3199	604	794	654.5	760.5
3200-3399	654	844	704.5	810.5
3400-3599	704	894	754.5	860.5
3600-3799	754	944	804.5	910.5
3800-3999	804	994	854.5	960.5



NO SCALE



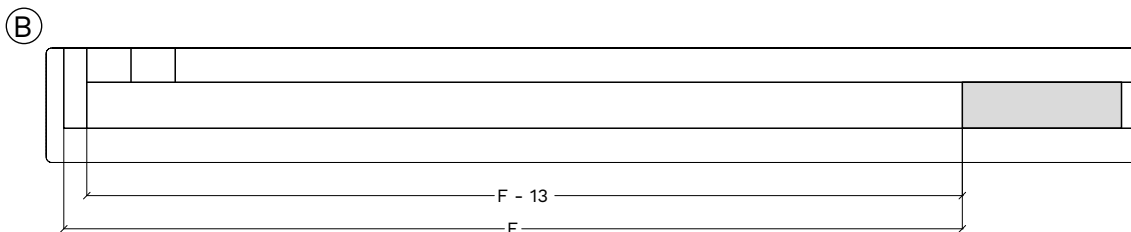
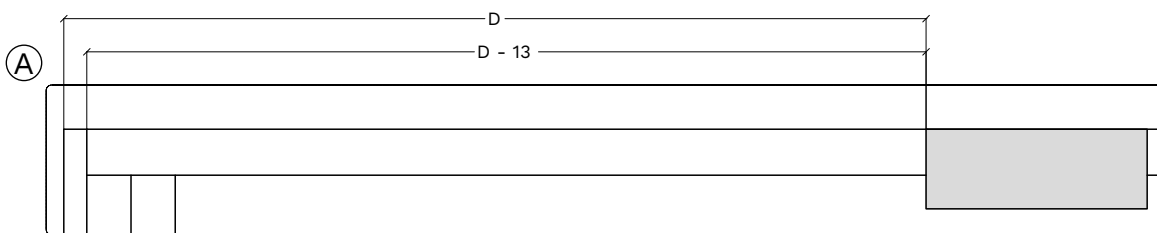
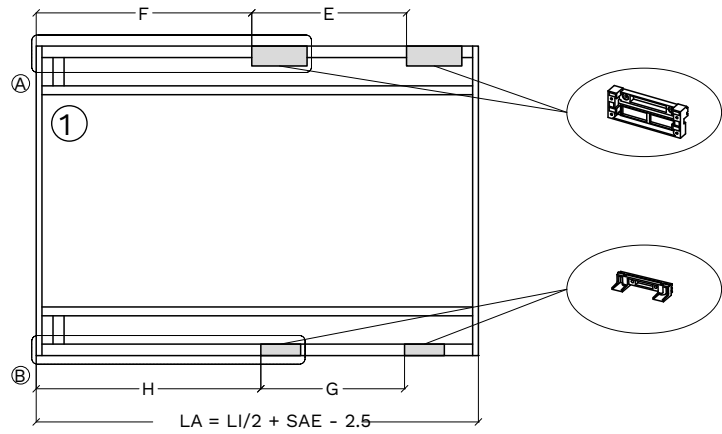
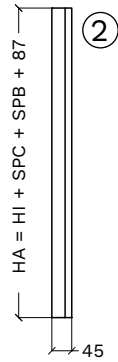
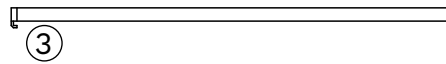
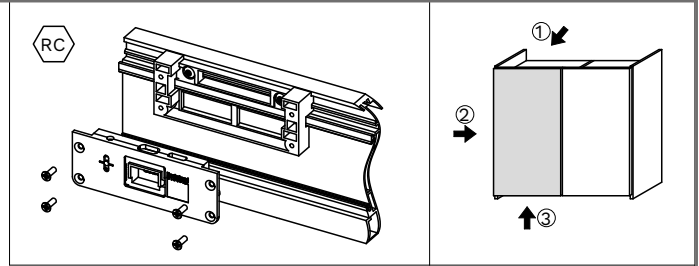
LI	E	F	G	H
1600-1799	254	444	304.5	410.5
1800-1999	304	494	354.5	460.5
2000-2199	354	544	404.5	510.5
2200-2399	404	594	454.5	560.5
2400-2599	454	644	504.5	610.5
2600-2799	504	694	554.5	660.5
2800-2999	554	744	604.5	710.5
3000-3199	604	794	654.5	760.5
3200-3399	654	844	704.5	810.5
3400-3599	704	894	754.5	860.5
3600-3799	754	944	804.5	910.5
3800-3999	804	994	854.5	960.5



NO SCALE



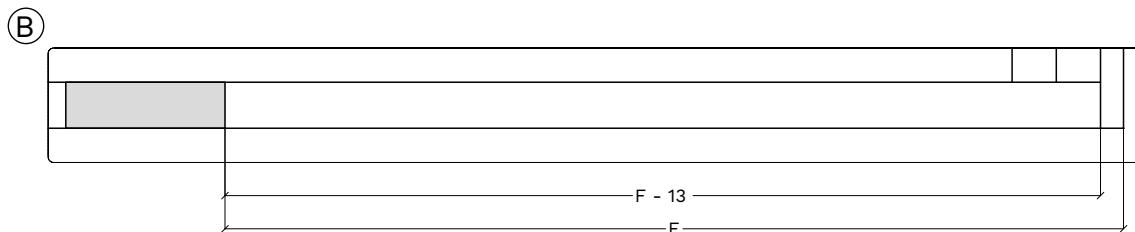
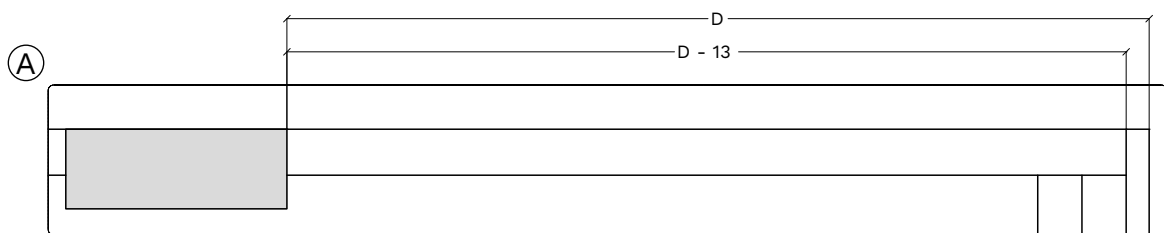
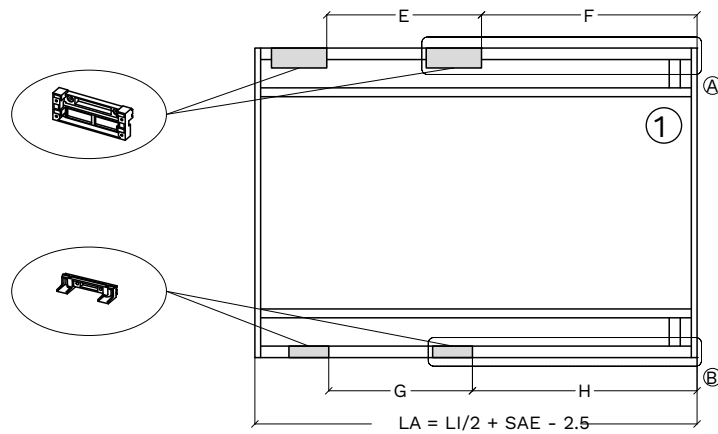
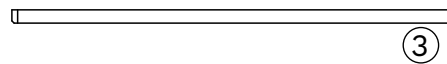
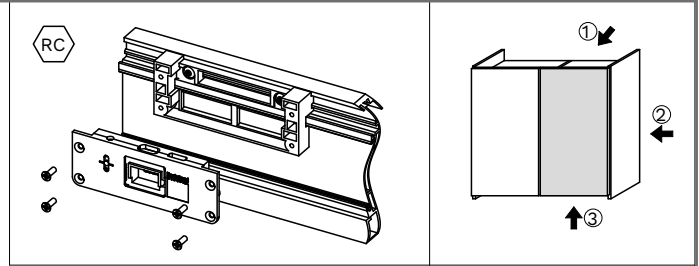
LI	E	F	G	H
1600-1799	254	381	240.5	398
1800-1999	304	431	290.5	448
2000-2199	354	481	340.5	498
2200-2399	404	531	390.5	548
2400-2599	454	581	440.5	598
2600-2799	504	631	490.5	648
2800-2999	554	681	540.5	698



NO SCALE



LI	E	F	G	H
1600-1799	254	381	240.5	398
1800-1999	304	431	290.5	448
2000-2199	354	481	340.5	498
2200-2399	404	531	390.5	548
2400-2599	454	581	440.5	598
2600-2799	504	631	490.5	648
2800-2999	554	681	540.5	698





# sliderM50



**bortoluzzi**

Moving silence

Bortoluzzi Sistemi SPA  
via Caduti 14 Settembre 1944, n°45  
32100 Belluno - Italy  
tel +39 0437 930866  
fax +39 0437 931442  
info@bortoluzzi.com  
www.bortoluzzi.com

