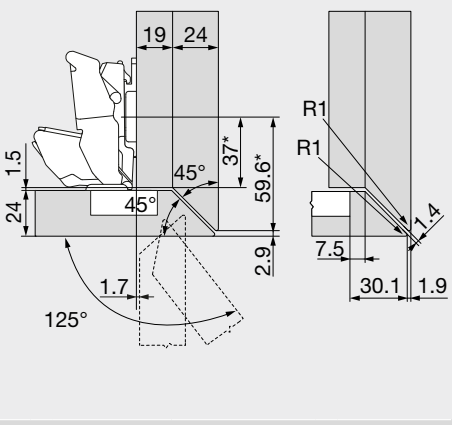
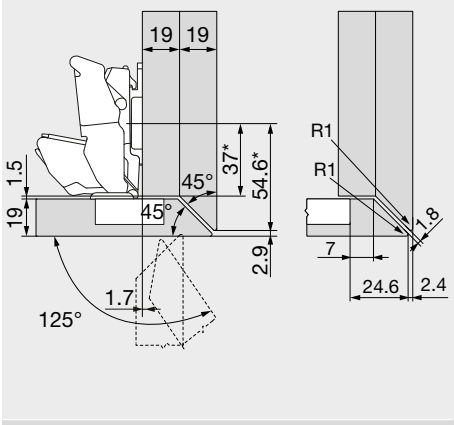


Planung

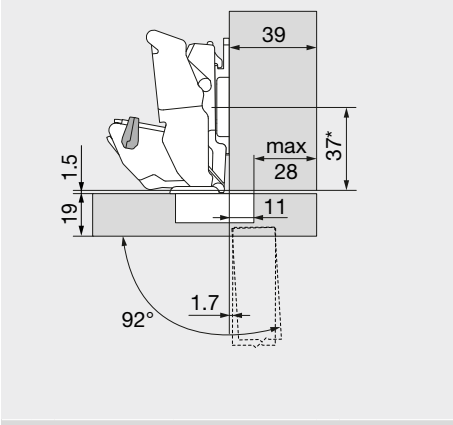
Spezialanwendung
 Gehrgungsanschlag – seitlich, mit großem
 Aufschlag
 19/24 mm



Gehrgungsanschlag – umlaufend, mit gro-
 ßem Aufschlag
 19/19 mm



Frontaufschlag max.
 39 mm



Scharnier für Eckanschlag
 Standard-Montageplatten mit 0 mm Distanz
 * Maß bei Montageplatte mit Maß A = 37 mm

Scharnier für Eckanschlag
 Standard-Montageplatten mit 0 mm Distanz
 * Maß bei Montageplatte mit Maß A = 37 mm

Scharnier für Eckanschlag
 Standard-Montageplatten mit 0 mm Distanz
 * Maß bei Montageplatte mit Maß A = 37 mm

| Bezeichnung | Winkel | Art.-Nr. |
|------------------------------|--------|-----------|
| Öffnungswinkelbe- grenzer | 92° | 103307091 |

Bei freistehendem Korpus kann die Frontdicke beliebig gewählt werden
 Bei nebenliegender Front oder Eckanschlag an der Wand empfehlen wir einen Anschlagversuch

Dünne Materialien – vorstehend

16 + 6 mm

Scharnier für Eckanschlag
 Standard-Montageplatten mit 0 mm Distanz
 * Maß bei Montageplatte mit Maß A = 37 mm

16 + 6 mm

Scharnier für Eckanschlag
 Standard-Montageplatten mit 0 mm Distanz
 * Maß bei Montageplatte mit Maß A = 37 mm

| Bezeichnung | Winkel | Art.-Nr. |
|------------------------------|--------|-----------|
| Öffnungswinkelbe- grenzer | 92° | 103307091 |

| Bezeichnung | Winkel | Art.-Nr. |
|------------------------------|--------|-----------|
| Öffnungswinkelbe- grenzer | 92° | 103307091 |

