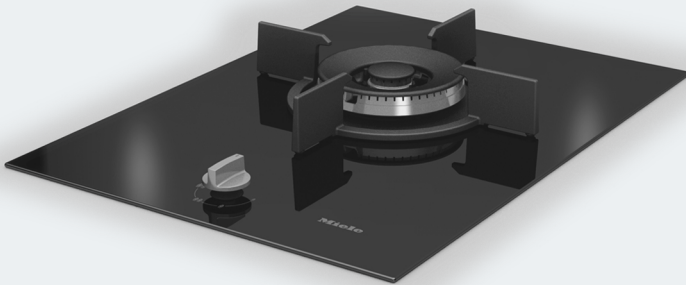


Gebrauchs- und Montageanweisung SmartLine Gaswok



Lesen Sie **unbedingt** die Gebrauchs- und Montageanweisung vor
Aufstellung – Installation – Inbetriebnahme.
Dadurch schützen Sie sich und vermeiden Schäden.

Das Kochfeld ist auch für den Gebrauch in anderen als auf dem Gerät angegebenen Bestimmungsländer zugelassen. Die landesspezifische Ausführung und die Anschlussart des Kochfeldes haben wesentlichen Einfluss auf den einwandfreien und sicheren Betrieb.

Für den Betrieb in einem anderen als auf dem Gerät angegebenen Bestimmungsländ wendn Sie sich bitte an den für das Land zuständigen Kundendienst.

Sicherheitshinweise und Warnungen	5
Ihr Beitrag zum Umweltschutz	16
Übersicht	17
Wok	17
Bedienknebel	18
Brenner	19
Mitgeliefertes Zubehör	20
Erste Inbetriebnahme	21
SmartLine-Element erstmalig reinigen	21
SmartLine-Element erstmalig in Betrieb nehmen	21
Kochgeschirr	22
Tipps zum Energiesparen	24
Bedienung	25
Einschalten	25
FlameGuard	25
Flamme regeln	26
Ausschalten	26
Sicherheitseinrichtungen	27
Thermoelektrische Zündsicherung	27
Reinigung und Pflege	28
Glaskeramikfläche	30
Bedienknebel	31
Topfträger	31
Brenner	32
Was tun, wenn	33
Nachkaufbares Zubehör	35
Kundendienst	36
Kontakt bei Störungen	36
Typenschild	36
Garantie	36
Installation	37
Sicherheitshinweise zum Einbau	37
Sicherheitsabstände	38
Aufliegend	41

Inhalt

Hinweise zum Einbau – aufliegend.....	41
Arbeitsplattenausschnitt – aufliegend	43
Zwischenleisten – aufliegend	46
Einbaumaße – aufliegend	47
Einbau – aufliegend	48
Flächenbündig.....	50
Hinweise zum Einbau – flächenbündig	50
Arbeitsplattenausschnitt – flächenbündig	52
Zwischenleisten – flächenbündig	55
Einbaumaße – flächenbündig	56
Einbau – flächenbündig.....	57
Gasanschluss	59
Elektroanschluss	61
Gas-Durchflusstabelle	64
Brennerleistung	66
Umstellen auf eine andere Gasart	67
Düsentabellen.....	67
Düsen wechseln	67
Hauptdüsen wechseln.....	67
Kleinsteldüsen wechseln	68
Funktion prüfen	68
Produktdatenblätter	69

Sicherheitshinweise und Warnungen

Dieser Wok entspricht den vorgeschriebenen Sicherheitsbestimmungen. Ein unsachgemäßer Gebrauch kann jedoch zu Schäden an Personen und Sachen führen.

Lesen Sie die Gebrauchs- und Montageanweisung aufmerksam durch, bevor Sie den Wok in Betrieb nehmen. Sie enthält wichtige Hinweise für den Einbau, die Sicherheit, den Gebrauch und die Wartung. Dadurch schützen Sie sich und vermeiden Schäden am Wok.

Entsprechend der Norm IEC 60335-1 weist Miele ausdrücklich darauf hin, das Kapitel zur Installation des Woks sowie die Sicherheitshinweise und Warnungen unbedingt zu lesen und zu befolgen.

Miele kann nicht für Schäden verantwortlich gemacht werden, die infolge von Nichtbeachtung dieser Hinweise verursacht werden.

Bewahren Sie die Gebrauchs- und Montageanweisung auf, und geben Sie sie einem eventuellen Nachbesitzer weiter.

Sicherheitshinweise und Warnungen

Bestimmungsgemäße Verwendung

- ▶ Dieser Wok ist für die Verwendung im Haushalt und in haushaltsüblichen Aufstellumgebungen bestimmt.
- ▶ Dieser Wok ist nicht für die Verwendung im Außenbereich bestimmt.
- ▶ Verwenden Sie den Wok ausschließlich im haushaltsüblichen Rahmen zum Zubereiten und Warmhalten von Speisen. Alle anderen Anwendungsarten sind unzulässig.
- ▶ Personen, die aufgrund ihrer physischen, sensorischen oder geistigen Fähigkeiten oder ihrer Unerfahrenheit oder Unkenntnis nicht in der Lage sind, den Wok sicher zu bedienen, müssen bei der Bedienung beaufsichtigt werden. Diese Personen dürfen den Wok nur ohne Aufsicht bedienen, wenn er ihnen so erklärt wurde, dass sie ihn sicher bedienen können. Sie müssen mögliche Gefahren einer falschen Bedienung erkennen und verstehen können.

Kinder im Haushalt

- ▶ Kinder unter 8 Jahren müssen vom Wok ferngehalten werden, es sei denn, sie werden ständig beaufsichtigt.
- ▶ Kinder ab 8 Jahren dürfen den Wok nur ohne Aufsicht bedienen, wenn ihnen der Wok so erklärt wurde, dass sie ihn sicher bedienen können. Kinder müssen mögliche Gefahren einer falschen Bedienung erkennen und verstehen können.
- ▶ Kinder dürfen den Wok nicht ohne Aufsicht reinigen.
- ▶ Beaufsichtigen Sie Kinder, die sich in der Nähe des Woks aufhalten. Lassen Sie Kinder niemals mit dem Wok spielen.
- ▶ Der Wok wird bei Betrieb heiß und bleibt es noch einige Zeit nach dem Ausschalten. Halten Sie Kinder vom Wok fern, bis er so weit abgekühlt ist, dass jegliche Verbrennungsgefahr ausgeschlossen ist.
- ▶ Verbrennungsgefahr.
Bewahren Sie keine Gegenstände, die für Kinder von Interesse sein könnten, in Stauräumen über oder hinter dem Wok auf. Die Kinder werden sonst dazu verleitet, auf den Wok zu klettern.
- ▶ Verbrennungs- und Verbrühungsgefahr. Drehen Sie Topf- und Pfannengriffe zur Seite über die Arbeitsfläche, damit Kinder sie nicht herunterziehen und sich verbrennen können.
- ▶ Erstickungsgefahr. Kinder können sich beim Spielen in Verpackungsmaterial (z. B. Folien) einwickeln oder es sich über den Kopf ziehen und ersticken. Halten Sie Verpackungsmaterial von Kindern fern.

Sicherheitshinweise und Warnungen

Technische Sicherheit

- ▶ Durch unsachgemäße Installations- und Wartungsarbeiten oder Reparaturen können erhebliche Gefahren für den Benutzer entstehen. Installations- und Wartungsarbeiten oder Reparaturen dürfen nur von Miele autorisierten Fachkräften durchgeführt werden.
- ▶ Beschädigungen am Wok können Ihre Sicherheit gefährden. Kontrollieren Sie den Wok auf sichtbare Schäden. Nehmen Sie niemals einen beschädigten Wok in Betrieb.
- ▶ Der zuverlässige und sichere Betrieb des Woks ist nur dann gewährleistet, wenn er an das öffentliche Stromnetz angeschlossen ist.
- ▶ Die elektrische Sicherheit des Woks ist nur dann gewährleistet, wenn er an ein vorschriftsmäßig installiertes Schutzleitersystem angeschlossen wird. Diese grundlegende Sicherheitsvoraussetzung muss vorhanden sein. Lassen Sie im Zweifelsfall die Elektroinstallation durch eine Elektrofachkraft prüfen.
- ▶ Die Anschlussdaten (Frequenz und Spannung) auf dem Typenschild des Woks müssen unbedingt mit denen des Elektronetzes übereinstimmen, damit keine Schäden am Wok auftreten. Vergleichen Sie diese Daten vor dem Anschließen. Fragen Sie im Zweifelsfall eine Elektrofachkraft.
- ▶ Mehrfachsteckdosen oder Verlängerungskabel gewähren nicht die nötige Sicherheit (Brandgefahr). Schließen Sie den Wok damit nicht an das Elektronetz an.
- ▶ Verwenden Sie den Wok nur im eingebauten Zustand, damit die sichere Funktion gewährleistet ist.
- ▶ Dieser Wok darf nicht an nicht stationären Aufstellungsorten (z. B. Schiffen) betrieben werden.
- ▶ Das Berühren spannungsführender Anschlüsse sowie das Verändern des elektrischen und mechanischen Aufbaus gefährden Sie und führen möglicherweise zu Funktionsstörungen des Woks. Öffnen Sie niemals das Gehäuse des Woks.

Sicherheitshinweise und Warnungen

- ▶ Garantieansprüche gehen verloren, wenn der Wok nicht von einem von Miele autorisierten Kundendienst repariert wird.
- ▶ Nur bei Originalersatzteilen gewährleistet Miele, dass sie die Sicherheitsanforderungen erfüllen. Defekte Bauteile dürfen nur gegen solche ausgetauscht werden.
- ▶ Der Wok ist nicht für den Betrieb mit einer externen Zeitschaltuhr oder einem Fernbedienungssystem bestimmt.
- ▶ Der Gasanschluss muss von einer Gas-Fachkraft vorgenommen werden. Wenn der Netzstecker von der Anschlussleitung entfernt wird oder die Anschlussleitung nicht mit einem Netzstecker ausgestattet ist, muss der Wok von einer Elektrofachkraft an das Elektronetz angeschlossen werden.
- ▶ Wenn die Netzanschlussleitung beschädigt ist, muss sie von einer Elektrofachkraft durch eine spezielle Netzanschlussleitung ersetzt werden (siehe Kapitel „Installation“, Abschnitt „Elektroanschluss“).
- ▶ Bei Installations- und Wartungsarbeiten sowie Reparaturen muss der Wok vollständig vom Elektronetz getrennt sein. Die Gaszufuhr muss geschlossen sein. Stellen Sie dies sicher, indem Sie:
 - Die Sicherungen der Elektroinstallation ausschalten.
 - Die Schraubsicherungen der Elektroinstallation ganz heraus-schrauben.
 - Den Netzstecker (falls vorhanden) aus der Steckdose ziehen. Ziehen Sie dabei nicht an der Netzanschlussleitung, sondern am Netzstecker.
 - Die Gaszufuhr schließen.
- ▶ Stromschlaggefahr.
Nehmen Sie den Wok bei einem Defekt oder bei Brüchen, Sprüngen oder Rissen in der Glaskeramikscheibe nicht in Betrieb bzw. schalten Sie ihn sofort aus. Trennen Sie ihn vom Elektronetz und der Gasversorgung. Rufen Sie den Kundendienst.

Sicherheitshinweise und Warnungen

▶ Wenn der Wok hinter einer Möbelfront (z. B. einer Tür) eingebaut wurde, schließen Sie diese niemals, während Sie den Wok verwenden. Hinter der geschlossenen Möbelfront stauen sich Wärme und Feuchtigkeit. Dadurch können Wok, Umbauschrank und Fußboden beschädigt werden. Schließen Sie eine Möbeltür erst, wenn der Wok vollständig abgekühlt ist.

Sachgemäßer Gebrauch

- ▶ Der Wok wird bei Betrieb heiß und bleibt es noch einige Zeit nach dem Ausschalten. Berühren Sie das Gerät nicht, solange es noch heiß sein kann.
- ▶ Gegenstände in der Nähe des eingeschalteten Woks können durch die hohen Temperaturen anfangen zu brennen. Verwenden Sie den Wok niemals zum Beheizen von Räumen.
- ▶ Öle und Fette können sich bei Überhitzung entzünden. Lassen Sie den Wok bei Arbeiten mit Ölen und Fetten niemals unbeaufsichtigt. Löschen Sie niemals Öl- und Fettbrände mit Wasser. Schalten Sie den Wok aus. Ersticken Sie die Flammen vorsichtig mit einem Deckel oder einer Löschdecke.
- ▶ Lassen Sie das SmartLine-Element während des Betriebes nicht unbeaufsichtigt. Beaufsichtigen Sie kurze Koch- und Bratvorgänge dauerhaft.
- ▶ Flammen können die Fettfilter einer Dunstabzugshaube in Brand setzen. Flambieren Sie niemals unter einer Dunstabzugshaube.
- ▶ Wenn Spraydosen, leicht entzündbare Flüssigkeiten oder brennbare Materialien erwärmt werden, können sie sich entzünden. Bewahren Sie daher leicht entflammbare Gegenstände niemals in Schubladen direkt unter dem Wok auf. Eventuell vorhandene Besteckkästen müssen aus hitzebeständigem Material sein.
- ▶ Erhitzen Sie niemals Kochgeschirr ohne Inhalt.
- ▶ In geschlossenen Dosen entsteht beim Einkochen und Erhitzen Überdruck, durch den sie platzen können. Verwenden Sie den Wok nicht zum Einkochen und Erhitzen von Dosen.

Sicherheitshinweise und Warnungen

- ▶ Wenn der Wok abgedeckt wird, besteht bei versehentlichem Einschalten oder vorhandener Restwärme die Gefahr, dass das Material der Abdeckung sich entzündet, zerspringt oder schmilzt. Decken Sie den Wok niemals ab, z. B. mit Abdeckplatten, einem Tuch oder einer Schutzfolie.
- ▶ Bei versehentlichem Einschalten oder vorhandener Restwärme besteht die Gefahr, dass sich auf dem Wok abgelegte metallische Gegenstände erhitzen. Andere Materialien können schmelzen oder sich entzünden. Verwenden Sie den Wok nicht als Ablagefläche.
- ▶ Sie können sich am heißen Wok verbrennen. Schützen Sie Ihre Hände bei allen Arbeiten am heißen Gerät mit Topfhandschuhen oder Topflappen. Verwenden Sie nur trockene Handschuhe oder Topflappen. Nasse oder feuchte Textilien leiten die Wärme besser und können Verbrennungen durch Dampf verursachen. Achten Sie dabei darauf, dass diese Textilien nicht in die Nähe der Flammen geraten. Verwenden Sie daher keine zu großen Lappen, Geschirrtücher oder Ähnliches.
- ▶ Wenn Sie ein Elektrogerät (z. B. Handmixer) in der Nähe des Woks verwenden, achten Sie darauf, dass die Netzanschlussleitung nicht mit dem heißen Wok in Berührung kommt. Die Isolierung der Anschlussleitung könnte beschädigt werden.
- ▶ Herabfallende Gegenstände (auch leichte Gegenstände wie Salzstreuer) können Risse oder Brüche in der Glaskeramikscheibe verursachen. Achten Sie darauf, dass keine Gegenstände auf die Glaskeramikscheibe fallen.
- ▶ Geschirr aus Kunststoff oder Alufolie schmilzt bei hohen Temperaturen. Verwenden Sie kein Geschirr aus Kunststoff oder Alufolie.
- ▶ Wenn Sie den Bedienknebel drücken, wird an der Zündelektrode ein Funke erzeugt. Drücken Sie den Bedienknebel nicht, wenn Sie den Wok oder den Brenner im Bereich der Zündelektrode reinigen oder berühren.

Sicherheitshinweise und Warnungen

- ▶ Eine über dem Wok angebrachte Dunstabzugshaube kann durch die starke Hitzeeinwirkung der Flammen beschädigt oder in Brand gesetzt werden. Lassen Sie die Gas-Kochstellen nie ohne aufgesetztes Kochgeschirr brennen.
- ▶ Zünden Sie die Gas-Kochstelle erst dann, wenn alle Brennerteile richtig zusammengebaut sind.
- ▶ Verwenden Sie nur Kochgeschirr, dessen Durchmesser die angegebenen Maße (siehe Kapitel „Kochgeschirr“) weder unter- noch überschreitet. Ist der Durchmesser zu klein, steht das Kochgeschirr nicht sicher genug. Ist der Durchmesser zu groß, können die unter dem Boden nach außen strömenden heißen Abgase die Arbeitsplatte oder eine nicht hitzebeständige, z. B. mit Paneelen verkleidete Wand sowie Teile des Woks beschädigen. Für derart entstandene Schäden übernimmt Miele keine Haftung.
- ▶ Achten Sie darauf, dass die Flamme des Brenners nicht über den Boden des Kochgeschirrs hinausragt und an der Geschirraußenseite emporschlägt.
- ▶ Verwenden Sie kein Geschirr mit zu dünnem Boden. Bei Nichtbeachtung kann der Wok beschädigt werden.
- ▶ Verwenden Sie immer die mitgelieferten Topfträger. Das Kochgeschirr darf nicht direkt auf den Brenner gestellt werden.
- ▶ Setzen Sie die Topfträger senkrecht auf, um ein Verkratzen zu vermeiden.
- ▶ Bewahren Sie keine leicht entzündlichen Gegenstände in der Nähe des Woks auf.
- ▶ Fettspritzer und andere brennbare (Lebensmittel-) Rückstände auf dem Wok können sich entzünden. Entfernen Sie sie so bald wie möglich.

Sicherheitshinweise und Warnungen

- ▶ Die Benutzung des Woks führt zur Bildung von Wärme, Feuchtigkeit und Verbrennungsprodukten im Aufstellungsraum. Besonders wenn das Gerät in Betrieb ist, ist auf gute Belüftung des Aufstellungsraums zu achten: die natürlichen Belüftungsöffnungen sind offen zu halten oder es ist eine mechanische Lüftungseinrichtung (z. B. eine Dunstabzugshaube) vorzusehen.
- ▶ Eine intensive und lang andauernde Benutzung des Woks kann eine zusätzliche Belüftung, z. B. Öffnen eines Fensters, oder eine wirksamere Belüftung, z. B. Betrieb der vorhandenen mechanischen Lüftungseinrichtung auf höherer Leistungsstufe, erforderlich machen.
- ▶ Falls der Wok über einen ungewöhnlich langen Zeitraum nicht benutzt wurde, sollte er vor der Wiederinbetriebnahme gründlich gereinigt und von einer autorisierten Fachkraft auf ordnungsgemäße Funktion überprüft werden.
- ▶ Wenn Sie ein Gas-Kochelement direkt neben dem Tischlüfter betreiben, muss zwischen Tischlüfter und Kochelement der Flame-Guard aufgestellt werden.

Reinigung und Pflege

► Der Dampf eines Dampfreinigers kann an spannungsführende Teile gelangen und einen Kurzschluss verursachen.

Verwenden Sie zur Reinigung des Woks niemals einen Dampfreiniger.

Ihr Beitrag zum Umweltschutz

Entsorgung der Transportverpackung

Die Verpackung schützt das Gerät vor Transportschäden. Die Verpackungsmaterialien sind nach umweltverträglichen und entsorgungstechnischen Gesichtspunkten ausgewählt und deshalb recycelbar.

Das Rückführen der Verpackung in den Materialkreislauf spart Rohstoffe und verringert das Abfallaufkommen. Ihr Fachhändler nimmt die Verpackung zurück.

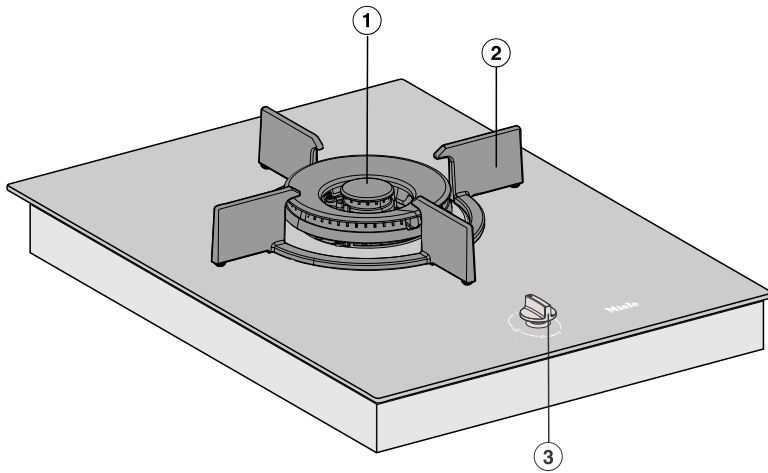
Entsorgung des Altgerätes

Elektro- und Elektronikgeräte enthalten vielfach wertvolle Materialien. Sie enthalten auch bestimmte Stoffe, Gemische und Bauteile, die für ihre Funktion und Sicherheit notwendig waren. Im Hausmüll sowie bei nicht sachgemäßer Behandlung können sie der menschlichen Gesundheit und der Umwelt schaden. Geben Sie Ihr Altgerät deshalb auf keinen Fall in den Hausmüll.



Nutzen Sie stattdessen die offiziellen, eingerichteten Sammel- und Rücknahmestellen zur Abgabe und Verwertung der Elektro- und Elektronikgeräte bei Kommune, Händler oder Miele. Für das Löschen etwaiger personenbezogener Daten auf dem zu entsorgenden Altgerät sind Sie gesetzmäßig eigenverantwortlich. Bitte sorgen Sie dafür, dass Ihr Altgerät bis zum Abtransport kindersicher aufbewahrt wird.

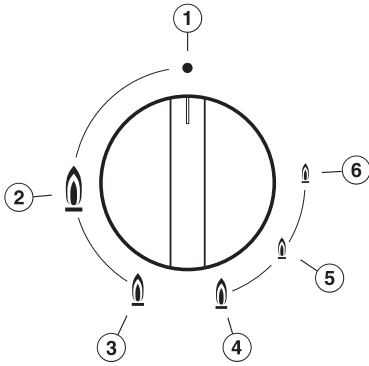
Wok



- ① Brenner
- ② Topfträger
- ③ Bedienknebel

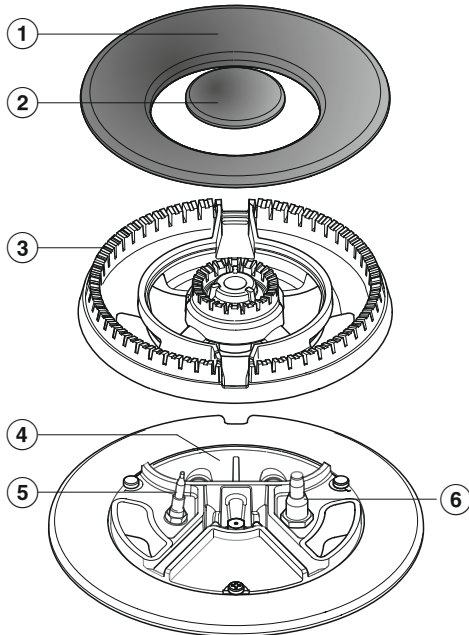
Übersicht

Bedienknebel



- ① • Brenner aus
Die Gaszufuhr ist gesperrt
- ② 🔥 Stärkste Flamme
Der äußere und innere Brenner brennen auf höchster Stufe
- ③ 🔥 Starke Flamme
Der äußere Brenner brennt auf niedrigster Stufe, der innere Brenner auf höchster Stufe
- ④ 🔥 Überzündposition
Der äußere Brenner wird beim Regeln von Klein- auf Großstellung gezündet
- ⑤ 🔥 Schwache Flamme
Der äußere Brenner ist aus, der innere Brenner brennt auf höchster Stufe
- ⑥ 🔥 Schwächste Flamme
Der äußere Brenner ist aus, der innere Brenner brennt auf niedrigster Stufe

Brenner



- ① Brennerdeckel außen
- ② Brennerdeckel innen
- ③ Brennerkopf
- ④ Brennerunterteil
- ⑤ Thermoelement
- ⑥ Zündelektrode

Übersicht

Mitgeliefertes Zubehör

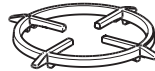
Sie können mitgeliefertes sowie weiteres Zubehör bei Bedarf nachbestellen (siehe Kapitel „Nachkaufbares Zubehör“).

Wokring



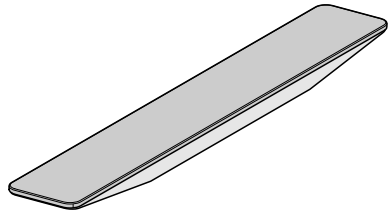
Der mitgelieferte Wokring sorgt für zusätzliche Stabilität des Kochgeschirrs. Er ist besonders geeignet für Woks mit rundem Boden.

Kombi-Aufsatz



Wenn Sie kleineres Kochgeschirr als in der Tabelle im Kapitel „Kochgeschirr“ angegeben benutzen möchten, muss der mitgelieferte Kombi-Aufsatz verwendet werden.

FlameGuard



Zum Aufstellen zwischen Tischlüfter und Gas-Kochelement

- Kleben Sie das Typenschild, das sich bei den mitgelieferten Unterlagen befindet, an die dafür vorgesehene Stelle im Kapitel „Kundendienst“.
- Entfernen Sie eventuell angebrachte Schutzfolien und Aufkleber.

SmartLine-Element erstmalig reinigen

- Spülen Sie die abnehmbaren Teile der Brenner mit einem Schwammtuch, etwas Handspülmittel und warmem Wasser. Trocknen Sie die Teile anschließend und setzen Sie die Brenner wieder zusammen (siehe Kapitel „Reinigung und Pflege“).
- Wischen Sie die Glaskeramikfläche mit einem feuchten Tuch ab und trocknen Sie sie ab.

SmartLine-Element erstmalig in Betrieb nehmen

Die Bauteile aus Metall sind mit einem Pflegemittel geschützt. Wenn das SmartLine-Element das erste Mal in Betrieb genommen wird, entstehen dadurch Gerüche und eventuell Dunst.

Der Geruch und eventuell auftretender Dunst weisen nicht auf einen Falschluss oder Gerätedefekt hin und sind nicht gesundheitsschädlich.

Kochgeschirr

Min. Bodendurchmesser
Pfannen/Töpfe = 14 cm

Max. oberer Durchmesser
Pfannen/Töpfe in cm = 30 cm

- Halten Sie die angegebenen Geschirrmaße ein. Ist der Bodendurchmesser zu klein, steht das Kochgeschirr nicht sicher genug. Ist der obere Durchmesser zu groß, können die unter dem Boden nach außen strömenden heißen Abgase die Arbeitsplatte oder eine nicht hitzebeständige Wand sowie Teile des Gerätes beschädigen. Für derart entstandene Schäden übernimmt Miele keine Haftung.
- Bedenken Sie beim Einkauf von Töpfen und Pfannen, dass im Allgemeinen nicht der Bodendurchmesser, sondern der obere Durchmesser angegeben wird.
- Sie können auf einer Gas-Kochstelle jedes Kochgeschirr verwenden, das hitzebeständig ist.
- Bevorzugen Sie Kochgeschirr mit dickwandigem Boden, weil es die Wärme gut ausgleicht. Bei dünnwandigem Boden besteht die Gefahr, dass die Speisen punktuell überhitzt werden. Rühren Sie daher öfter um.
- Stellen Sie das Kochgeschirr immer auf den mitgelieferten Topfträger. Das Kochgeschirr darf nicht direkt auf den Brenner gestellt werden.

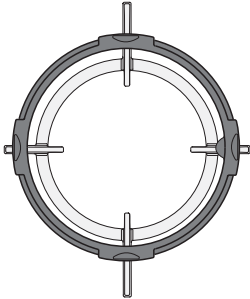
- Platzieren Sie das Kochgeschirr so auf dem Topfträger, dass es nicht kippen kann. Ein minimales Kippeln kann nie ganz ausgeschlossen werden.



- Verwenden Sie keine Töpfe oder Pfannen mit randgestützten Böden.

Wokring

- Verwenden Sie den Wokring für zusätzliche Stabilität des Kochgeschirrs, besonders bei Wokpfannen mit rundem Boden.



- Setzen Sie den Wokring so auf den Topfträger, dass er fest aufliegt und sich nicht verschieben lässt (siehe Abbildung).

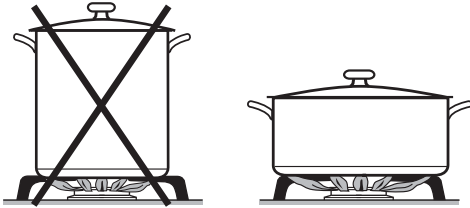
Die Wokpfanne stellt eine Besonderheit unter den Kochgeschirren dar. Sie hat einen kleinen Bodendurchmesser und einen großen oberen Durchmesser (in der Regel 35–40 cm). Für die Wokpfanne besonders geeignet ist der Wokbrenner.

Kombi-Aufsatz

Verwenden Sie den mitgelieferten Kleintassenring für kleines Kochgeschirr. Somit steht das Kochgeschirr sicher auf der Kochstelle und kann nicht kippen.

Tipps zum Energiesparen

- Garen Sie nach Möglichkeit nur in geschlossenen Töpfen oder Pfannen. So verhindern Sie, dass unnötig Wärme entweicht.




- Wählen Sie lieber breite, flache Töpfe als schmale, hohe. Sie lassen sich besser aufheizen.
- Garen Sie mit wenig Wasser.
- Stellen Sie nach dem Ankochen oder Anbraten rechtzeitig eine schwächere Flamme ein.
- Verwenden Sie einen Schnellkochtopf, um die Garzeit zu reduzieren.

Einschalten

Wenn Sie das Gas-Kochelement neben einem Tischlüfter betreiben, wird die Funktion des Gas-Kochelements beeinflusst.

Stellen Sie zwischen Gas-Kochelement und Tischlüfter den FlameGuard auf.

 Brandgefahr durch überhitztes Gargut.

Unbeaufsichtigtes Gargut kann sich überhitzen und entzünden.

Lassen Sie den Wok während des Betriebes nicht unbeaufsichtigt.

- Drücken Sie den entsprechenden Bedienknebel und drehen ihn nach links auf das größte Flammensymbol. Die Zündelektrode „klickt“ und entzündet das Gas.

Bei Betätigung eines Bedienknobels wird automatisch an allen Kochstellen ein Funke erzeugt. Dies ist normal und weist nicht auf einen Gerätedefekt hin.

- Wenn eine Flamme sichtbar ist, halten Sie den Bedienknebel noch 5–10 Sekunden gedrückt fest und lassen ihn dann los.
- Wenn der Brenner nicht gezündet hat, drehen Sie den Bedienknebel auf Position •. Lüften Sie den Raum oder warten Sie mindestens 1 Minute mit einem neuen Zündversuch. Halten Sie den Bedienknebel beim zweiten Zündversuch eventuell länger gedrückt.

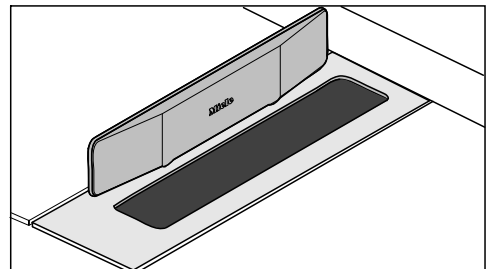
- Wenn der Brenner auch bei einem zweiten Zündversuch nicht entzündet, drehen Sie den Bedienknebel auf Position • und sehen Sie Kapitel „Was tun, wenn ...“.

Einschalten bei Stromausfall

Bei einem Stromausfall können Sie die Flamme manuell entzünden, z. B. mit einem Streichholz.

- Drücken Sie den Bedienknebel und drehen Sie ihn nach links auf das größte Flammensymbol.
- Halten Sie den Bedienknebel gedrückt und entzünden Sie mit einem Streichholz das ausströmende Gas-Luftgemisch.
- Halten Sie den Bedienknebel noch ca. 5–10 Sekunden gedrückt fest und lassen Sie ihn dann los.

FlameGuard

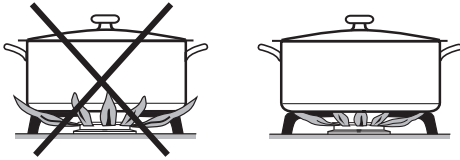


- Stellen Sie den FlameGuard auf, wenn Sie direkt neben dem Tischlüfter ein Gas-Kochelement betreiben.

Bedienung

Flamme regeln

Da der äußere Teil der Gasflamme viel heißer ist als der Flammenkern, sollen die Flammenspitzen unter dem Topfboden bleiben. Hinausragende Flammenspitzen geben unnötig Wärme an die Luft ab, können Topfgriffe beschädigen und erhöhen die Verbrennungsgefahr.



Am Bedienknebel befindet sich zwischen Groß- und Kleinstellung auf 6 Uhr eine Sperre. Sie müssen den Bedienknebel drücken, um diese Sperre zu überwinden.

- Regeln Sie die Flamme so, dass sie keinesfalls über den Topf herausragt.
- Um von Groß- auf Kleinstellung zu wechseln, drehen Sie den Bedienknebel linksherum bis zur Sperre. Drücken Sie den Bedienknebel, drehen Sie ihn über die Sperre und lassen los. Jetzt können Sie die gewünschte Leistung einstellen.
- Um von Klein- auf Großstellung zu wechseln, drehen Sie den Bedienknebel rechtsherum bis zur Sperre. Drücken Sie den Bedienknebel, drehen Sie ihn über die Sperre und lassen los. Jetzt können Sie die gewünschte Leistung einstellen.

Ausschalten

- Drehen Sie den Bedienknebel nach rechts auf Position •.


Die Gaszufuhr wird gestoppt, die Flamme erlischt.

Thermoelektrische Zündsicherung

Ihr Wok ist mit einer thermoelektrischen Zündsicherung ausgestattet. Wenn die Gasflamme erlischt, z. B. wegen überkochender Speisen oder eines Luftzugs, wird die Gaszufuhr gesperrt. Ein Ausströmen von Gas wird verhindert. Wenn Sie den Bedienknebel auf Position • drehen, ist die Kochstelle wieder betriebsbereit.

Die thermoelektrische Zündsicherung funktioniert unabhängig von der Stromzufuhr, d. h. sie ist auch dann aktiv, wenn der Wok bei Stromausfall betrieben wird.

Reinigung und Pflege

 Verbrennungsgefahr durch heiße Oberflächen.

Nach Beendigung des Kochvorgangs sind die Oberflächen heiß.

Schalten Sie den Wok aus.

Lassen Sie die Oberflächen abkühlen, bevor Sie den Wok reinigen.

 Schäden durch eindringende Feuchtigkeit.

Der Dampf eines Dampfreinigers kann an spannungsführende Teile gelangen und einen Kurzschluss verursachen.

Verwenden Sie zur Reinigung des Woks niemals einen Dampfreiniger.

Alle Oberflächen können sich verfärben oder verändern, wenn Sie ungeeignete Reinigungsmittel verwenden. Die Oberflächen sind kratzempfindlich.

Entfernen Sie Rückstände von Reinigungsmitteln sofort.

Verwenden Sie keine scheuernden oder kratzenden Reinigungsmittel.

Wenn Sie den Bedienknobel drücken, wird an der Zündelektrode ein Funke erzeugt. Drücken Sie den Bedienknobel nicht, wenn Sie den Wok oder den Brenner im Bereich der Zündelektrode reinigen oder berühren.

Lassen Sie das SmartLine-Element vor jeder Reinigung abkühlen.

- Reinigen Sie das SmartLine-Element und Zubehör nach jedem Benutzen.
- Trocknen Sie das SmartLine-Element nach jeder feuchten Reinigung, um Kalkrückstände zu vermeiden.

Ungeeignete Reinigungsmittel

Um Beschädigungen der Oberflächen zu vermeiden, verwenden Sie bei der Reinigung keine

- soda-, alkali-, ammoniak-, säure- oder chloridhaltigen Reinigungsmittel
- kalklösenden Reinigungsmittel
- Fleck- und Rostentferner
- scheuernden Reinigungsmittel, z. B. Scheuerpulver, Scheuermilch, Putzsteine
- lösemittelhaltigen Reinigungsmittel
- Geschirrspülmaschinen-Reiniger
- Grill- und Backofensprays
- Glasreiniger
- scheuernden harten Bürsten und Schwämme (z. B. Topfchwämme) oder gebrauchten Schwämme, die noch Reste von Scheuermitteln enthalten
- Schmutzradierer

Reinigung und Pflege

Glaskeramikfläche

⚠ Schäden durch spitze Gegenstände.

Das Dichtband zwischen SmartLine-Element und Arbeitsplatte kann beschädigt werden.

Verwenden Sie zur Reinigung keine spitzen Gegenstände.

Bei der Reinigung mit einem Handspülmittel werden nicht alle Verunreinigungen und Rückstände entfernt.

Es entsteht ein unsichtbarer Film, der zu Verfärbungen der Glaskeramik führt. Diese Verfärbungen lassen sich nicht mehr entfernen.

Reinigen Sie die Glaskeramikfläche regelmäßig mit einem speziellen Glaskeramikreiniger.

- Entfernen Sie alle groben Verschmutzungen mit einem feuchten Tuch, fest anhaftende Verschmutzungen mit einem Glasschaber.
- Reinigen Sie die Glaskeramikfläche anschließend mit dem Miele Glaskeramik- und Edelstahlreiniger (siehe Kapitel „Nachkaufbares Zubehör“) oder einem handelsüblichen Glaskeramikreiniger, und mit einem Küchenpapier oder einem sauberen Tuch. Tragen Sie den Reiniger nicht auf eine heiße Glaskeramikfläche auf, da Flecken entstehen können. Beachten Sie die Angaben des Reinigungsmittelherstellers.
- Entfernen Sie Rückstände des Reinigers mit einem feuchten Tuch und trocknen Sie die Glaskeramikfläche anschließend.

Rückstände von Reinigern brennen bei nachfolgenden Kochvorgängen ein und beschädigen die Glaskeramik. Achten Sie darauf, alle Rückstände zu entfernen.

- Entfernen Sie **Flecken** durch Kalkrückstände, Wasser und Aluminiumrückstände (metallisch schimmernde Flecken) mit dem Glaskeramik- und Edelstahlreiniger.

⚠ Verbrennungsgefahr durch heiße Oberflächen.

Während des Kochvorgangs sind die Oberflächen heiß.

Ziehen Sie Topfhandschuhe an, bevor Sie Rückstände von Zucker, Kunststoff oder Alufolie mit einem Glasschaber von der heißen Glaskeramikfläche entfernen.

- Gelingen **Zucker, Kunststoff oder Alufolie** auf die heiße Glaskeramikfläche, schalten Sie das Kochfeld aus.
- Schaben Sie diese Stoffe **sofort**, also im heißen Zustand, mit einem Glasschaber gründlich ab.
- Reinigen Sie Glaskeramikfläche anschließend im erkalteten Zustand wie zuvor beschrieben.

Bedienknebel

- Reinigen Sie den/die Bedienknebel mit einem Schwammtuch, etwas Handspülmittel und warmem Wasser. Weichen Sie fest anhaftende Verschmutzungen vorher ein.
- Trocknen Sie den/die Bedienknebel mit einem sauberen Tuch.

Topfträger

- Nehmen Sie die Topfträger ab.
- Reinigen Sie die Topfträger in der Spülmaschine oder mit einem Schwammtuch, etwas Handspülmittel und warmem Wasser. Weichen Sie fest anhaftende Verschmutzungen vorher ein.
- Trocknen Sie die Topfträger gründlich mit einem sauberen Tuch.

Reinigung und Pflege

Brenner

Reinigen Sie die Brennerteile keinesfalls in der Spülmaschine.

Die Oberfläche des Brennerdeckels wird im Lauf der Zeit etwas matter. Das ist ganz normal und stellt keine Materialbeeinträchtigung dar.

- Nehmen Sie alle losen Teile des Brenners ab und reinigen Sie die Teile ausschließlich von Hand mit einem Schwammtuch, etwas Handspülmittel und warmem Wasser.
- Reinigen Sie alle Flammaustrittsöffnungen von Verschmutzungen.



Explosionsgefahr.

Durch verschlossene Flammaustrittsöffnungen kann sich unverbranntes Gas im Unterkasten sammeln und verpuffen. Dies kann zu Beschädigungen des Gerätes und Verletzungen führen.

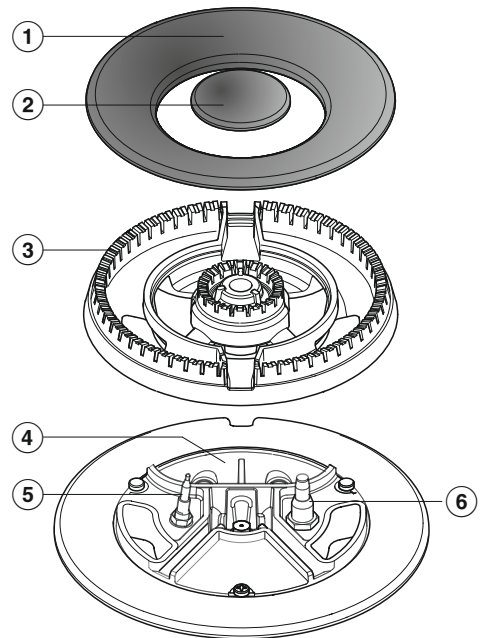
Stellen Sie sicher, dass die Flammaustrittsöffnungen immer frei von Verschmutzungen sind.

- Wischen Sie die nicht abnehmbaren Teile des Brenners mit einem feuchten Tuch ab.
- Wischen Sie die Zündelektrode und das Thermoelement vorsichtig mit einem gut ausgewringenen Tuch ab.

Die Zündelektrode darf nicht nass werden, sonst bleibt der Zündfunke aus.

- Trocknen Sie zum Schluss alles mit einem sauberen Tuch. Achten Sie darauf, dass auch die Flammenöffnungen vollständig trocken sind.

Die Oberfläche des Brennerdeckels wird im Lauf der Zeit etwas matter. Das ist ganz normal und stellt keine Materialbeeinträchtigung dar.



- Setzen Sie den Brennerkopf ③ so auf das Brennerunterteil ④ auf, dass das Thermoelement ⑤ und die Zündelektrode ⑥ durch die Bohrung des Brennerkopfes führt. Der Brennerkopf muss richtig einrasten.
- Legen Sie die Brennerdeckel ① und ② auf.

Achten Sie darauf, dass Sie die Teile des Brenners in der richtigen Reihenfolge zusammenbauen.

Sie können die meisten Störungen und Fehler, zu denen es im täglichen Betrieb kommen kann, selbst beheben. In vielen Fällen können Sie Zeit und Kosten sparen, da Sie nicht den Kundendienst rufen müssen.

Die nachfolgenden Tabellen sollen Ihnen dabei helfen, die Ursachen einer Störung oder eines Fehlers zu finden und zu beseitigen.

Problem	Ursache und Behebung
Bei der ersten Inbetriebnahme oder nach längerer Nichtinbetriebnahme zündet der Brenner nicht.	Eventuell befindet sich Luft in der Gasleitung. <ul style="list-style-type: none"> ■ Wiederholen Sie den Zündvorgang ggf. mehrfach.
Der Brenner zündet nach mehreren Versuchen nicht.	Eine technische Störung ist aufgetreten. <ul style="list-style-type: none"> ■ Drehen Sie alle Bedienknöpfe nach rechts auf Position • und unterbrechen Sie die Stromversorgung des Kochfelds für einige Sekunden.
	Der Brenner ist nicht richtig zusammengesetzt. <ul style="list-style-type: none"> ■ Setzen Sie den Brenner korrekt zusammen.
	Die Gasabsperreinrichtung ist nicht geöffnet. <ul style="list-style-type: none"> ■ Öffnen Sie die Gasabsperreinrichtung.
	Der Brenner ist nass und/oder verschmutzt. <ul style="list-style-type: none"> ■ Reinigen und trocknen Sie den Brenner.
	Die Flammenöffnungen sind verstopft und/oder nass. <ul style="list-style-type: none"> ■ Reinigen und trocknen Sie die Flammenöffnungen.
Die Gasflamme erlischt nach der Zündung.	Die Flammen berühren das Thermoelement nicht, es wird nicht heiß genug: Die Brennerteile liegen nicht richtig auf. <ul style="list-style-type: none"> ■ Legen Sie die Brennerteile korrekt auf.
	Das Thermoelement ist verschmutzt. <ul style="list-style-type: none"> ■ Entfernen Sie die Verschmutzungen.
Die Gasflamme verändert sich.	Die Brennerteile liegen nicht richtig auf. <ul style="list-style-type: none"> ■ Legen Sie die Brennerteile korrekt auf.
	Der Brennerkopf oder Brennerdeckelbohrungen sind verschmutzt. <ul style="list-style-type: none"> ■ Entfernen Sie die Verschmutzungen.
Die Gasflamme erlischt während des Betriebs.	Die Brennerteile liegen nicht richtig auf. <ul style="list-style-type: none"> ■ Legen Sie die Brennerteile korrekt auf.

Was tun, wenn ...

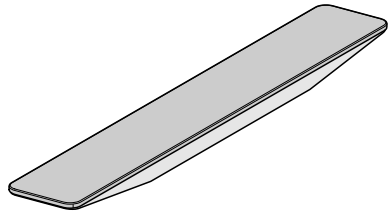
Problem	Ursache und Behebung
Die elektrische Zünd- einrichtung des Bren- ners funktioniert nicht.	<p>Die Sicherung der Hausinstallation hat ausgelöst.</p> <ul style="list-style-type: none">■ Fordern Sie eventuell eine Elektrofachkraft oder den Kundendienst an. <hr/> <p>Zwischen der Zündelektrode und dem Brennerdeckel befinden sich Speisereste. Das Thermoelement ist verschmutzt.</p> <ul style="list-style-type: none">■ Entfernen Sie die Verschmutzungen (siehe Kapitel „Reinigung und Pflege“).

Passend zu Ihren Geräten bietet Miele ein umfangreiches Sortiment an Miele Zubehören sowie Reinigungs- und Pflegeprodukten.

Diese Produkte können Sie ganz leicht im Miele Webshop bestellen.

Sie erhalten diese Produkte auch über den Miele Kundendienst (siehe Ende dieser Gebrauchsanweisung) und bei Ihrem Miele Fachhändler.

FlameGuard



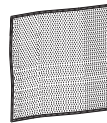
Zum Aufstellen zwischen Tischlüfter und Gas-Kochelement

Glaskeramik- und Edelstahlreiner 250 ml



Entfernt stärkere Verschmutzungen, Kalkflecken und Aluminiumrückstände.

Mikrofasertuch



Zum Entfernen von Fingerabdrücken und leichten Verschmutzungen

Kundendienst

Kontakt bei Störungen

Bei Störungen, die Sie nicht selbst beheben können, benachrichtigen Sie z. B. Ihren Miele Fachhändler oder den Miele Kundendienst.

Den Miele Kundendienst können Sie online unter www.miele.com/service buchen.

Die Telefonnummer des Miele Kundendienstes finden Sie am Ende dieses Dokumentes.

Der Kundendienst benötigt die Modellkennung und die Fabrikationsnummer (Fabr./SN/Nr.). Beide Angaben finden Sie auf dem Typenschild.

Typenschild

Kleben Sie hier das beiliegende Typenschild ein. Achten Sie darauf, dass die Modellbezeichnung mit den Angaben auf der Rückseite dieses Dokumentes übereinstimmt.

Garantie

Die Garantiezeit beträgt 2 Jahre.

Weitere Informationen entnehmen Sie den mitgelieferten Garantiebedingungen.

Sicherheitshinweise zum Einbau

 Schäden durch herabfallende Gegenstände.

Bei der Montage von Oberschränken oder einer Dunstabzugshaube kann das SmartLine-Element beschädigt werden.

Bauen Sie das SmartLine-Element erst nach der Montage der Oberschränke und der Dunstabzugshaube ein.

▶ Für den Aufstellraum des SmartLine-Elements müssen die geltenden Vorschriften und Richtlinien des Bestimmungslandes eingehalten werden.

Für Deutschland: DVGW-TRGI bzw. TRF (Flüssiggas)

Für Österreich: ÖVGW TR Gas G1 bzw. ÖVGW TR Flüssiggas G2.

▶ Die Furniere der Arbeitsplatte müssen mit hitzebeständigem Kleber (100 °C) verarbeitet sein, damit sie sich nicht lösen oder verformen. Die Wandabschlussleisten müssen hitzebeständig sein.

▶ Aufgrund eines möglichen Flammenüberschlags dürfen ein Gas-Kochfeld/-Wok und eine Fritteuse nicht direkt nebeneinander eingebaut werden. Zwischen dem Gasgerät und einer Fritteuse muss ein Mindestabstand von 288 mm eingehalten werden.

▶ Das SmartLine-Element darf nicht über Kältegeräten, Geschirrspülern, Wasch- und Trockengeräten eingebaut werden.

▶ Der Gasschlauch und die Netzanschlussleitung dürfen nach dem Einbau des SmartLine-Elements nicht mit heißen Geräteteilen in Berührung kommen.

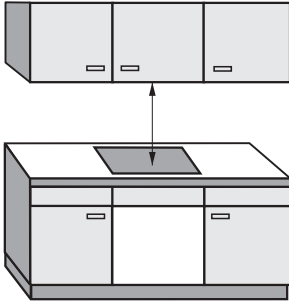
▶ Die Netzanschlussleitung und eine flexible Gas-Anschlussleitung dürfen nach dem Einbau des SmartLine-Elements nicht mit beweglichen Teilen der Küchenelemente (z. B. einer Schublade) in Berührung kommen und keinen mechanischen Belastungen ausgesetzt sein.

▶ Halten Sie die auf den folgenden Seiten aufgeführten Sicherheitsabstände ein.

Installation

Sicherheitsabstände

Sicherheitsabstand oberhalb des SmartLine-Elements



Zwischen dem SmartLine-Element und einer darüber angebrachten Dunstabzugshaube muss der vom Haubenhersteller angegebene Sicherheitsabstand eingehalten werden.

Wenn leicht entflammbare Materialien (z. B. ein Hängebord) über dem SmartLine-Element installiert sind, muss der Sicherheitsabstand mindestens 760 mm betragen.

Halten Sie den größten geforderten Sicherheitsabstand ein, wenn unter einer Dunstabzugshaube mehrere SmartLine-Elemente eingebaut sind, für die unterschiedliche Sicherheitsabstände angegeben werden.

Sicherheitsabstand hinten/seitlich

Vorzugsweise sollte das SmartLine-Element mit viel Platz rechts und links eingebaut werden.

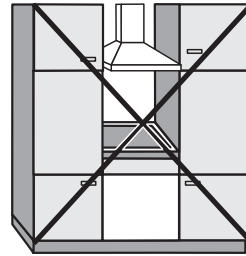
An der Rückseite des SmartLine-Elements muss zu einer hohen Schrank- oder Raumwand der unten angegebene Mindestabstand ① eingehalten werden.

An einer Seite des SmartLine-Elements (rechts oder links) muss zu einer hohen Schrank- oder Raumwand der unten angegebene Mindestabstand ②, ③ eingehalten werden, an der gegenüberliegenden Seite ein Mindestabstand von 300 mm.

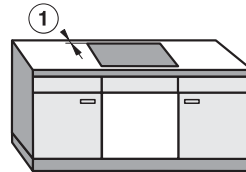
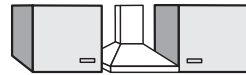
① Mindestabstand **hinten** vom Arbeitsplattenausschnitt bis zur Hinterkante der Arbeitsplatte:
50 mm

② Mindestabstand **rechts** vom Arbeitsplattenausschnitt bis zu einem nebenstehenden Möbelstück (z. B. Hochschrank) oder einer Raumwand:
200 mm.

③ Mindestabstand **links** vom Arbeitsplattenausschnitt bis zu einem nebenstehenden Möbelstück (z. B. Hochschrank) oder einer Raumwand:
200 mm.



Nicht erlaubt



Sehr empfehlenswert



Nicht empfehlenswert



Nicht empfehlenswert

Installation

Sicherheitsabstand zu Nischenverkleidung

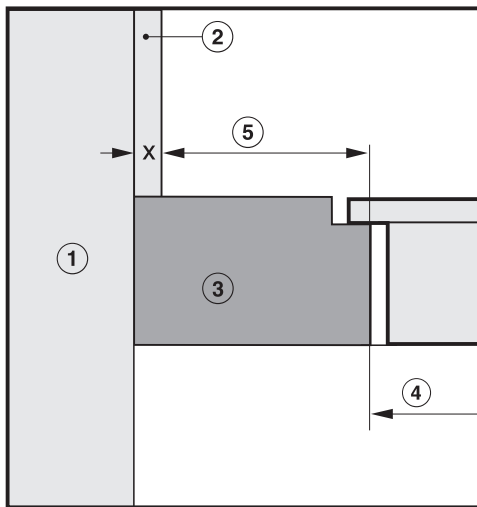
Wenn eine Nischenverkleidung angebracht wird, muss ein Mindestabstand zwischen Arbeitsplattenausschnitt und Verkleidung eingehalten werden, da hohe Temperaturen Materialien verändern oder zerstören können.

Bei einer Verkleidung aus brennbarem Material (z. B. Holz) muss der Mindestabstand ⑤ zwischen Arbeitsplattenausschnitt und Nischenverkleidung 50 mm betragen.

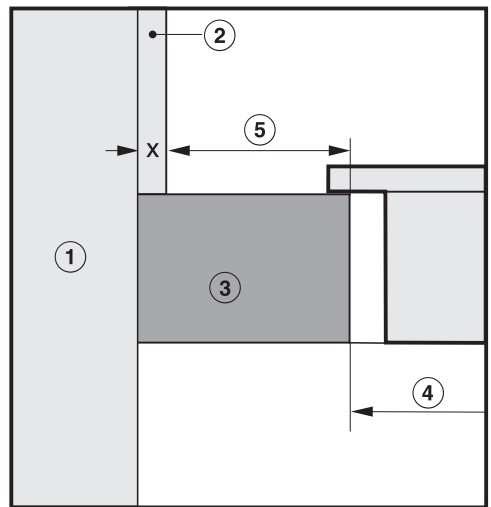
Bei einer Verkleidung aus nicht brennbarem Material (z. B. Metall, Naturstein, Keramikfliesen) beträgt der Mindestabstand ⑤ zwischen Arbeitsplattenausschnitt und Nischenverkleidung 50 mm minus Stärke der Verkleidung.

Beispiel: Stärke der Nischenverkleidung 15 mm
 $50 \text{ mm} - 15 \text{ mm} = \text{Mindestabstand } 35 \text{ mm}$

Flächenbündiger Einbau



Aufliegender Einbau

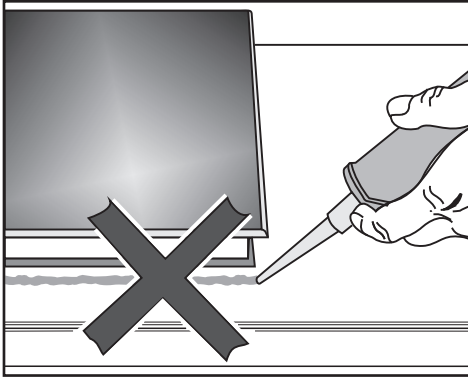


- ① Mauerwerk
- ② Nischenverkleidung Maß x = Stärke der Nischenverkleidung
- ③ Arbeitsplatte
- ④ Ausschnitt in der Arbeitsplatte
- ⑤ Mindestabstand bei
brennbaren Materialien 50 mm
nicht brennbaren Materialien $50 \text{ mm} - \text{Maß } x$

Aufliegend

Hinweise zum Einbau – aufliegend

Dichtung zwischen SmartLine-Element und Arbeitsplatte

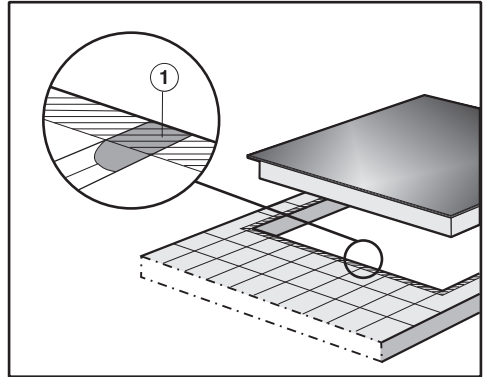


SmartLine-Element und Arbeitsplatte können bei einem eventuell erforderlichen Ausbau des Elements beschädigt werden, wenn Sie mit Fugendichtungsmittel abdichten.

Verwenden Sie kein Fugendichtungsmittel zwischen SmartLine-Element und Arbeitsplatte.

Die Dichtung unter dem Rand des Geräteoberteils gewährleistet eine ausreichende Abdichtung zur Arbeitsplatte.

Geflieste Arbeitsfläche



Die Fugen ① und der schraffierte Bereich unter der Auflagefläche des SmartLine-Elements müssen glatt und eben sein, damit das SmartLine-Element gleichmäßig aufliegt und die Dichtung unter dem Rand des Geräteoberteils die Abdichtung zur Arbeitsplatte gewährleistet.

Dichtungsband

Wenn das SmartLine-Element im Servicefall ausgebaut wird, kann das Dichtungsband unter dem Rand des SmartLine-Elements beschädigt werden.

Ersetzen Sie das Dichtungsband immer vor dem Wiedereinbau.

Installation

Einbau mehrerer SmartLine-Elemente

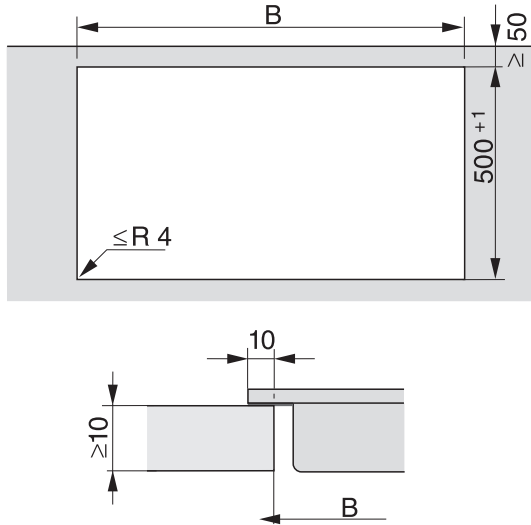
Die Fugen zwischen den einzelnen SmartLine-Elementen werden mit einem mit einem temperaturbeständigen (min. 160 °C) Silikon-Fugendichtungsmittel ausgespritzt. Bei flächenbündigem Einbau muss zusätzlich die Fuge zwischen SmartLine-Element(en) und Arbeitsplatte mit einem temperaturbeständigen (min. 160 °C) Silikon-Fugendichtungsmittel ausgespritzt werden.

Die SmartLine-Elemente müssen nach dem Einbau von unten frei zugänglich sein, damit der Unterkasten für Wartungszwecke abgenommen werden kann. Sind die SmartLine-Elemente nicht von unten zugänglich, muss das Fugendichtungsmittel entfernt werden, damit sie ausgebaut werden können.

Kombination mit Tischlüfter

Wenn das SmartLine-Element in Kombination mit einem Tischlüfter eingebaut wird, muss zuerst der Tischlüfter eingebaut werden.

Arbeitsplattenausschnitt – aufliegend



Hinweise zur Berechnung des Ausschnitts

Die Elemente liegen 10 mm auf der Arbeitsplatte auf.

Bei Einbau von mehreren Elementen muss zwischen den einzelnen Elementen ein Abstand von 2 mm eingehalten werden.

Berechnung Ausschnittmaß **B**



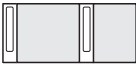
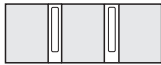



1 Element = Breite des Elements minus 10 mm rechts, minus 10 mm links

Mehrere Elemente = Gesamtbreite der Elemente plus 2 mm Abstand zwischen den Elementen, minus 10 mm rechts, minus 10 mm links.







Nachfolgend finden Sie einige Beispiele.

Installation

Einbau mit Tischlüfter

Kombinationsbeispiele	Anzahl x Breite [mm]		Maß B [mm]
	Kochelemente	Tischlüfter	
	1 x 378	1 x 120	480 ⁺¹
	2 x 378	1 x 120	860 ⁺¹
	1 x 378 1 x 620	2 x 120	1224 ⁺¹
	3 x 378	2 x 120	1362 ⁺¹
	2 x 378 1 x 620	2 x 120	1604 ⁺¹
	4 x 378	2 x 120	1742 ⁺¹
	1 x 620	2 x 120	844 ⁺¹

Einbau ohne Tischlüfter

Kombinationsbeispiele	Anzahl x Breite [mm] Kochelemente	Maß B [mm]
	1 x 378	358 ⁺¹
	2 x 378	738 ⁺¹
	1 x 378 1 x 620	980 ⁺¹
	3 x 378	1118 ⁺¹
	2 x 378 1 x 620	1360 ⁺¹
	4 x 378	1498 ⁺¹

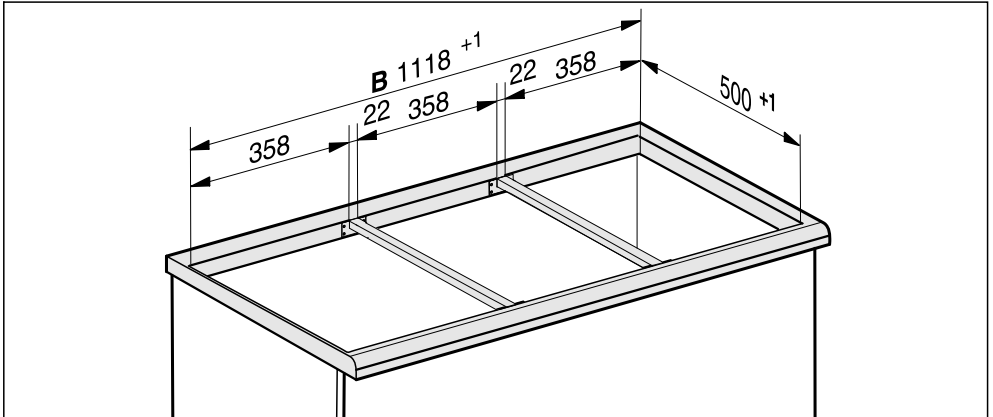
Installation

Zwischenleisten – aufliegend

Bei Einbau von mehreren SmartLine-Elementen muss zwischen den einzelnen Elementen jeweils eine Zwischenleiste angebracht werden.

Die den Zwischenleisten beiliegenden Klammern werden nur für den Einbau eines CSDA 700x FL benötigt.

Einbau von 3 Elementen und 2 Zwischenleisten



Installation

Einbau – aufliegend

Arbeitsplatte vorbereiten

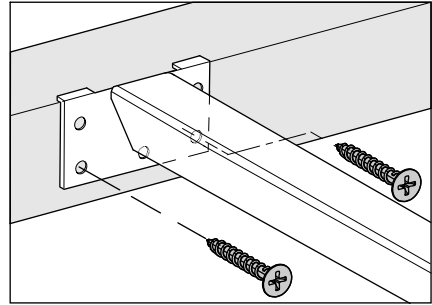
- Erstellen Sie den Arbeitsplattenausschnitt. Beachten Sie die Sicherheitsabstände (siehe Kapitel „Installation“, Abschnitt „Sicherheitsabstände“).
- Versiegeln Sie die Schnittflächen bei **Arbeitsplatten aus Holz** mit speziellem Lack, Silikonkautschuk oder Gießharz, um ein Aufquellen durch Feuchtigkeit zu verhindern. Das Dichtungsmaterial muss temperaturbeständig sein.

Achten Sie darauf, dass diese Materialien nicht auf die Oberfläche der Arbeitsplatte gelangen.

Zwischenleisten montieren

Verwenden Sie die mittleren Schraublöcher, wenn rechts oder links neben der Zwischenleiste folgende SmartLine-Elemente eingebaut werden: CS 7611, CS 7641, CS 7101(-1), CS 7102(-1)

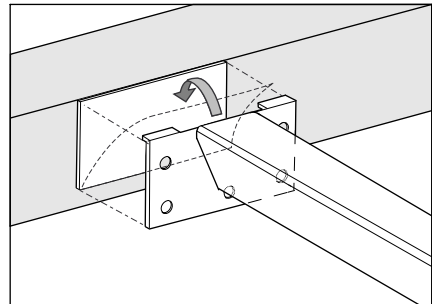
Arbeitsplatte aus Holz



- Legen Sie die Zwischenleisten bündig am oberen Rand des Ausschnittes an.
- Befestigen Sie die Zwischenleisten mit den mitgelieferten Holzschrauben 3,5 x 25 mm.

Arbeitsplatte aus Naturstein

Sie benötigen zum Befestigen der Zwischenleisten starkes doppelseitiges Klebeband (kein mitgeliefertes Zubehör).



- Bringen Sie das Klebeband am oberen Rand des Ausschnittes an.
- Legen Sie die Zwischenleisten bündig am oberen Rand des Ausschnittes an.
- Drücken Sie die Zwischenleisten fest an.

SmartLine-Element einbauen

- Kleben Sie das mitgelieferte Dichtungsband unter den Rand des SmartLine-Elements. Kleben Sie das Dichtungsband nicht unter Zug auf.
- Führen Sie die Netzanschlussleitung durch den Arbeitsplattenausschnitt nach unten.
- Legen Sie das SmartLine-Element in den Arbeitsplattenausschnitt. Achten Sie darauf, dass die Dichtung auf der Arbeitsplatte aufliegt, damit die Abdichtung zur Arbeitsplatte gewährleistet ist.
- Arbeiten Sie die Eckenradien ($\leq R4$) mit der Stichsäge vorsichtig nach, wenn die Dichtung an den Ecken nicht richtig auf der Arbeitsplatte aufliegt

Dichten Sie das SmartLine-Element auf keinen Fall zusätzlich mit Fugendichtungsmittel (z. B. Silikon) ab.

- Schließen Sie das SmartLine-Element an das Elektronetz an.
- Schließen Sie das SmartLine-Element gegebenenfalls an die Gaszufuhr an (siehe Kapitel „Installation“, Abschnitt „Gasanschluss“).
- Prüfen Sie die Funktion des SmartLine-Elements.
- Spritzen Sie die Fugen zwischen den einzelnen Elementen mit einem temperaturbeständigen (min. 160 °C) Silikon-Fugendichtungsmittel aus.

Ungeeignetes Fugen-Dichtungsmittel kann Naturstein beschädigen.

Verwenden Sie bei Naturstein und Fliesen aus Naturstein ausschließlich ein für Naturstein geeignetes Silikon-Fugendichtungsmittel. Beachten Sie die Hinweise des Herstellers.

Funktion prüfen

- Kontrollieren Sie nach dem Einbau das Brennverhalten, indem Sie alle Brenner in Betrieb nehmen:
 - In Kleinstellung darf die Gasflamme nicht verlöschen, auch nicht, wenn der Bedienkebel rasch von der Groß- auf Kleinstellung gedreht wird.
 - In Großstellung muss die Gasflamme mit deutlich sichtbarem Kern brennen.

Installation

Flächenbündig

Hinweise zum Einbau – flächenbündig

Der flächenbündige Einbau ist nur in Naturstein (Granit, Marmor), Massivholz und gefliesten Arbeitsplatten möglich. Bei Arbeitsplatten aus anderen Materialien erfragen Sie bitte beim jeweiligen Hersteller, ob sie für den flächenbündigen Einbau geeignet ist.

Die lichte Breite des Unterschranks muss mindestens so breit sein wie der innere Arbeitsplattenausschnitt (siehe Kapitel „Installation“, Abschnitt „Einbaumaße – flächenbündig“), damit das SmartLine-Element nach dem Einbau von unten frei zugänglich ist, und der Unterkasten für Wartungszwecke abgenommen werden kann. Ist das Element nach dem Einbau nicht von unten frei zugänglich, muss das Fugendichtungsmittel entfernt werden, damit das Element ausgebaut werden kann.

Naturstein-Arbeitsplatten

Das SmartLine-Element wird direkt in die Ausfräsung eingesetzt.

Massivholz, geflieste Arbeitsplatten, Glasarbeitsplatten

Das SmartLine-Element wird im Ausschnitt mit Holzleisten befestigt. Diese Leisten gehören nicht zum Lieferumfang und müssen bauseitig zur Verfügung gestellt werden.

Dichtungsband

Wenn das SmartLine-Element im Servicefall ausgebaut wird, kann das Dichtungsband unter dem Rand des SmartLine-Elements beschädigt werden.

Ersetzen Sie das Dichtungsband immer vor dem Wiedereinbau.

Einbau mehrerer SmartLine-Elemente

Die Fugen zwischen den einzelnen SmartLine-Elementen werden mit einem mit einem temperaturbeständigen (min. 160 °C) Silikon-Fugendichtungsmittel ausgespritzt. Bei flächenbündigem Einbau muss zusätzlich die Fuge zwischen SmartLine-Element(en) und Arbeitsplatte mit einem temperaturbeständigen (min. 160 °C) Silikon-Fugendichtungsmittel ausgespritzt werden.

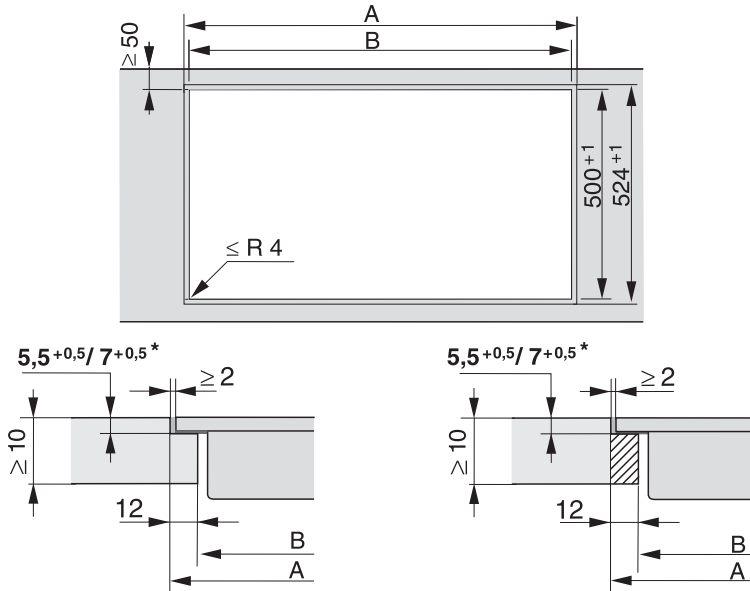
Die SmartLine-Elemente müssen nach dem Einbau von unten frei zugänglich sein, damit der Unterkasten für Wartungszwecke abgenommen werden kann. Sind die SmartLine-Elemente nicht von unten zugänglich, muss das Fugendichtungsmittel entfernt werden, damit sie ausgebaut werden können.

Kombination mit Tischlüfter

Wenn das SmartLine-Element in Kombination mit einem Tischlüfter eingebaut wird, muss zuerst der Tischlüfter eingebaut werden.

Installation

Arbeitsplattenausschnitt – flächenbündig



Naturstein-Arbeitsplatte

Holz-Arbeitsplatte

* $7^{+0,5}$ mm bei CS 7611 FL

Hinweise zur Berechnung des Ausschnitts

Die Elemente liegen 10 mm auf der Arbeitsplatte auf.

Bei Einbau von mehreren Elementen muss zwischen den einzelnen Elementen ein Abstand von 2 mm eingehalten werden.

Berechnung Ausschnittmaß **A**




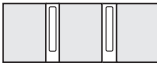



1 Element = Breite des Elements plus 2 mm rechts, plus 2 mm links.

Mehrere Elemente = Gesamtbreite der Elemente plus 2 mm Abstand zwischen den Elementen, plus 2 mm rechts, plus 2 mm links

Berechnung Ausschnittmaß **B** = Ausschnittmaß A minus 12 mm rechts, minus 12 mm links.







Nachfolgend finden Sie einige Beispiele.

Einbau mit Tischlüfter

Kombinationsbeispiele	Anzahl x Breite [mm]		Maß A [mm]	Maß B [mm]
	Kochelemente	Tischlüfter		
	1 x 378	1 x 120	504 ⁺¹	480 ⁺¹
	2 x 378	1 x 120	884 ⁺¹	860 ⁺¹
	1 x 378 1 x 620	2 x 120	1248 ⁺¹	1224 ⁺¹
	3 x 378	2 x 120	1386 ⁺¹	1362 ⁺¹
	2 x 378 1 x 620	2 x 120	1628 ⁺¹	1604 ⁺¹
	4 x 378	2 x 120	1766 ⁺¹	1742 ⁺¹
	1 x 620	2 x 120	868 ⁺¹	844 ⁺¹

Installation

Einbau ohne Tischlüfter

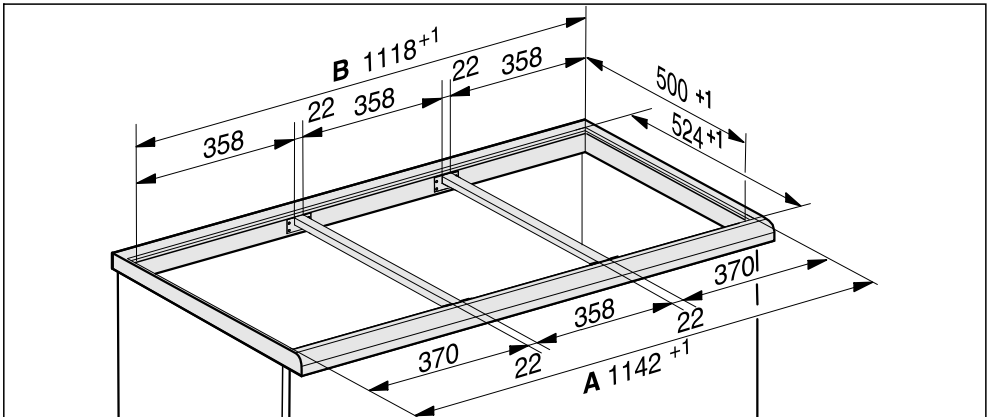
Kombinationsbeispiele	Anzahl x Breite [mm] Kochelemente	Maß A [mm]	Maß B [mm]
	1 x 378	382 ⁺¹	358 ⁺¹
	2 x 378	762 ⁺¹	738 ⁺¹
	1 x 378 1 x 620	1004 ⁺¹	980 ⁺¹
	3 x 378	1142 ⁺¹	1118 ⁺¹
	2 x 378 1 x 620	1384 ⁺¹	1360 ⁺¹
	4 x 378	1522 ⁺¹	1498 ⁺¹

Zwischenleisten – flächenbündig

Bei Einbau von mehreren SmartLine-Elementen muss zwischen den einzelnen Elementen jeweils eine Zwischenleiste angebracht werden.

Die den Zwischenleisten beiliegenden Klammern werden nur für den Einbau eines CSDA 700x FL benötigt.

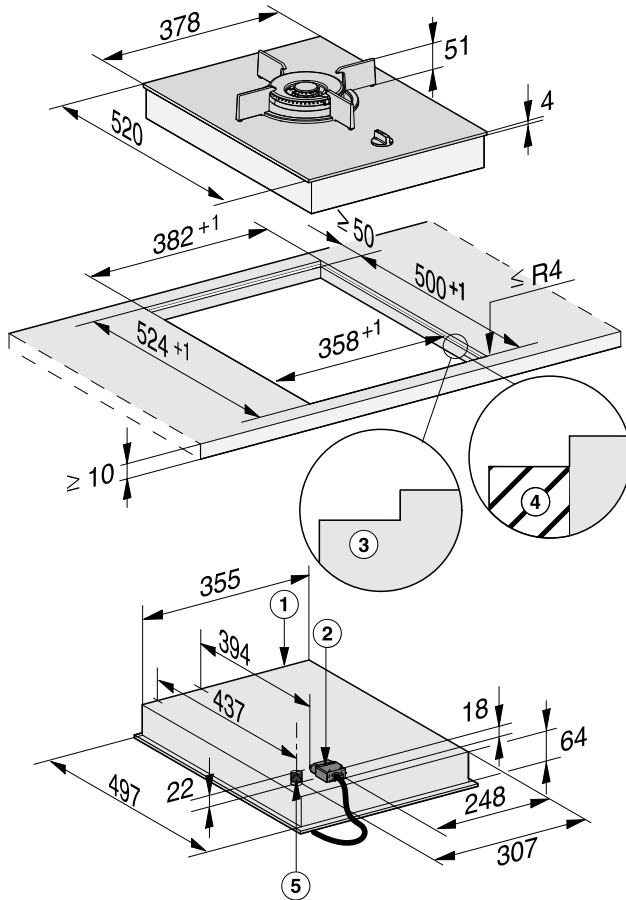
Einbau von 3 Elementen und 2 Zwischenleisten



Installation

Einbaumaße – flächenbündig

Alle Maße sind in mm angegeben.



- ① vorn
- ② Netzanschlusskasten mit Netzanschlussleitung, L = 2000 mm
- ③ Stufenfräsung (Detailzeichnungen siehe Kapitel „Installation“, Abschnitt „Arbeitsplattenausschnitt – flächenbündig“)
- ④ Holzleiste 12 mm (nicht mitgeliefert, Detailzeichnungen siehe Kapitel „Installation“, Abschnitt „Arbeitsplattenausschnitt – flächenbündig“)
- ⑤ Gasanschluss R ½ ISO 7-1 (DIN EN 10226)

Einbau – flächenbündig

Arbeitsplatte vorbereiten

- Erstellen Sie den Arbeitsplattenausschnitt. Beachten Sie die Sicherheitsabstände (siehe Kapitel „Installation“, Abschnitt „Sicherheitsabstände“).
- Versiegeln Sie die Schnittflächen bei **Arbeitsplatten aus Holz** mit speziellem Lack, Silikonkautschuk oder Gießharz, um ein Aufquellen durch Feuchtigkeit zu verhindern. Das Dichtungsmaterial muss temperaturbeständig sein.

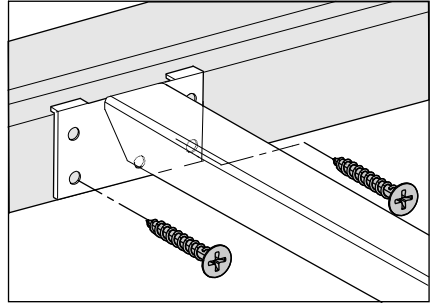
Achten Sie darauf, dass diese Materialien nicht auf die Oberfläche der Arbeitsplatte gelangen.

- Befestigen Sie bei Arbeitsplatten aus Holz die Holzleisten 5,5 mm unter der Oberkante der Arbeitsplatte. Bei CS 7611 FL muss die Holzleiste 7 mm unter der Oberkante der Arbeitsplatte befestigt werden.

Zwischenleisten montieren

Verwenden Sie die mittleren Schraublöcher, wenn rechts oder links neben der Zwischenleiste folgende SmartLine-Elemente eingebaut werden: CS 7611, CS 7641, CS 7101(-1), CS 7102(-1)

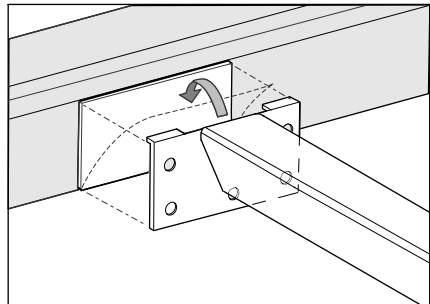
Arbeitsplatte aus Holz



- Legen Sie die Zwischenleisten bündig an der unteren Stufe der Stufenfräsung an.
- Befestigen Sie die Zwischenleisten mit den mitgelieferten Holzschrauben 3,5 x 25 mm.

Arbeitsplatte aus Naturstein

Sie benötigen zum Befestigen der Zwischenleisten starkes doppelseitiges Klebeband (kein mitgeliefertes Zubehör).



- Bringen Sie das Klebeband an der unteren Stufe der Stufenfräsung an.
- Legen Sie die Zwischenleisten bündig an der unteren Stufe der Stufenfräsung an.
- Drücken Sie die Zwischenleisten fest an.

Installation

SmartLine-Element einbauen

- Kleben Sie das mitgelieferte Dichtungsband unter den Rand des SmartLine-Elements. Kleben Sie das Dichtungsband nicht unter Zug auf.
- Führen Sie die Netzanschlussleitung durch den Arbeitsplattenausschnitt nach unten.
- Legen Sie das SmartLine-Element in den Arbeitsplattenausschnitt. Achten Sie darauf, dass die Dichtung auf der Arbeitsplatte aufliegt, damit die Abdichtung zur Arbeitsplatte gewährleistet ist.
- Schließen Sie das SmartLine-Element an das Elektronetz an.
- Schließen Sie das SmartLine-Element gegebenenfalls an die Gaszufuhr an (siehe Kapitel „Installation“, Abschnitt „Gasanschluss“).
- Prüfen Sie die Funktion des SmartLine-Elements.
- Spritzen Sie die Fugen zwischen den einzelnen Elementen und Elementen und Arbeitsplatte mit einem temperaturbeständigen (min. 160 °C) Silikon-Fugendichtungsmittel aus.


Ungeeignetes Fugen-Dichtungsmittel kann Naturstein beschädigen.

Verwenden Sie bei Naturstein und Fliesen aus Naturstein ausschließlich ein für Naturstein geeignetes Silikon-Fugendichtungsmittel. Beachten Sie die Hinweise des Herstellers.

Funktion prüfen


- Kontrollieren Sie nach dem Einbau das Brennverhalten, indem Sie alle Brenner in Betrieb nehmen:
 - In Kleinstellung darf die Gasflamme nicht verlöschen, auch nicht, wenn der Bedienknebel rasch von der Groß- auf Kleinstellung gedreht wird.
 - In Großstellung muss die Gasflamme mit deutlich sichtbarem Kern brennen.

Gasanschluss

 Explosionsgefahr durch unsachgemäßen Gasanschluss.

Wenn der Gasanschluss nicht sachgemäß ausgeführt wird, kann Gas ausströmen.

Lassen Sie den Gasanschluss nur von einem beim zuständigen Gasversorgungsunternehmen zugelassenen Installateur vornehmen. Der Installateur ist für die einwandfreie Funktion am Aufstellort verantwortlich.

 Explosionsgefahr durch unsachgemäßen Umbau.

Wenn die Umstellung auf eine andere Gasart nicht sachgemäß ausgeführt wird, kann Gas ausströmen.

Lassen Sie das Umstellen auf eine andere Gasart nur von einem beim zuständigen Gasversorgungsunternehmen zugelassenen Installateur vornehmen. Der Installateur ist für die einwandfreie Funktion am Aufstellort verantwortlich.

Achten Sie darauf, dass der Gasanschluss so angeordnet ist, dass ein Anschließen innerhalb oder außerhalb der Küchenmöbel möglich ist. Der Absperrhahn muss, gegebenenfalls nach dem Öffnen der Möbeltür, zugänglich und sichtbar sein.


Erfragen Sie die Gasart beim zuständigen Gasversorgungsunternehmen und vergleichen Sie diese Angaben mit denen auf dem Typenschild.

Das Kochfeld wird nicht an eine Abgasabführung angeschlossen.

Beachten Sie beim Aufstellen und Anschließen die geltenden Installationsbedingungen, insbesondere die geeigneten Belüftungsmaßnahmen.

Achten Sie darauf, dass der Gasanschluss den geltenden Vorschriften und Richtlinien entspricht (Deutschland: DVGW-TRGI und TRF Flüssiggas, Österreich: ÖVGW TR Gas G1 und ÖVGW TR Flüssiggas G2.)

Berücksichtigen Sie die Sonderbestimmungen der örtlichen Gasversorgungsunternehmen sowie der Bauaufsichtsbehörden.

 Schäden durch Erwärmung.

Die Gasanschlüsse, der Gasschlauch und die Netzanschlussleitung können bei Betrieb des Kochfeldes durch Erwärmung beschädigt werden.

Stellen Sie sicher, dass der Gasschlauch sowie die Netzanschlussleitung keine heißen Stellen am Kochfeld berühren und der Gasschlauch und Anschlussarmaturen am Kochfeld nicht von heißen Abgasen berührt werden.

Installation

⚠ Explosionsgefahr durch beschädigte Anschlussleitungen.

Bei beschädigten flexiblen Anschlussleitungen kann Gas ausströmen.

Bringen Sie flexible Anschlussleitungen so an, dass sie nicht mit beweglichen Teilen der Küchenelemente (z. B. einer Schublade) in Berührung kommt und keinen mechanischen Belastungen ausgesetzt ist.

Stellen Sie das Kochfeld auf die örtlichen Gasverhältnisse ein. Prüfen Sie den Gasanschluss auf Dichtigkeit.

Das Kochfeld entspricht der Geräteklasse 3 und ist für Erd- und Flüssiggas geeignet.

Kategorie gemäß EN 30

Deutschland

DE II 2 ELL 3 BP 20/50 mbar

Österreich

AT II 2 H 3 B/P 20/50 mbar

Das Kochfeld ist je nach Länderausführung für Erdgas oder Flüssiggas ausgelegt (siehe Aufkleber am Gerät).

Für die Umstellung auf eine andere Gasart liegt je nach Länderausführung der entsprechende Düsensatz bei.

Wenn der für Ihren Installationsfall notwendige Düsensatz nicht beiliegt, wenden Sie sich an Ihren Fachhändler oder Kundendienst. Das Umstellen auf eine andere Gasart ist in dem Kapitel „Umstellen auf eine andere Gasart“ beschrieben.

Anschluss am Kochfeld

Der Gasanschluss des Kochfelds ist mit einem konischen $1/2''$ Gewinde ausgestattet. Es gibt zwei Anschlussmöglichkeiten:

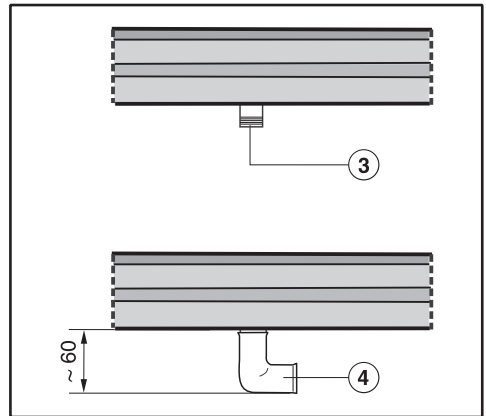
- feste Anschlussleitung
- flexible Anschlussleitung gemäß DIN 3383 Teil1, maximale Länge 2.000 mm

⚠ Explosionsgefahr durch ausströmendes Gas.

Ungeeignete Dichtungsmittel gewährleisten nicht die erforderliche Dichtigkeit des Anschlusses.

Verwenden Sie geeignete Dichtungsmittel.

Verwendung eines 90° Bogen




③ Gasanschluss R $1/2''$ - ISO 7-1 (DIN EN 10226)

④ 90°-Bogen
Die Einbauhöhe im Bereich des Gasanschlusses erhöht sich auf ca. 60 mm

Elektroanschluss

Wir empfehlen, das SmartLine-Element über eine Steckdose an das Elektronetz anzuschließen. Dadurch wird der Kundendienst erleichtert. Die Steckdose muss nach Einbau des SmartLine-Elements leicht zugänglich sein.

 Verletzungsgefahr.

Durch unsachgemäße Installations- und Wartungsarbeiten oder Reparaturen können erhebliche Gefahren für den Benutzer entstehen, für die Miele nicht haftet.

Miele kann nicht für Schäden verantwortlich gemacht werden, die durch einen installationsseitig fehlenden oder unterbrochenen Schutzleiter verursacht wurden (z. B. elektrischer Schlag).

Wenn der Netzstecker von der Anschlussleitung entfernt wird oder die Anschlussleitung nicht mit einem Netzstecker ausgestattet ist, muss das SmartLine-Element von einer Elektrofachkraft an das Elektronetz angeschlossen werden.

Wenn die Steckdose nicht mehr zugänglich ist oder ein Festanschluss vorgesehen ist, muss installationsseitig eine Trennvorrichtung für jeden Pol vorhanden sein. Als Trennvorrichtung gelten Schalter mit einer Kontaktöffnung von mindestens 3 mm. Dazu gehören LS-Schalter, Sicherungen und Schütze. Die erforderlichen Anschlussdaten finden Sie auf dem Typenschild. Diese Angaben müssen mit denen des Netzes übereinstimmen.

Der Berührungsschutz betriebsisolierter Teile muss nach der Montage sichergestellt sein.

Installation

Gesamtleistung

siehe Typenschild

Anschlussdaten

Die erforderlichen Anschlussdaten finden Sie auf dem Typenschild. Diese Angaben müssen mit denen des Netzes übereinstimmen.

Fehlerstromschutzschalter

Zur Erhöhung der Sicherheit empfiehlt der VDE und der ÖVE, dem SmartLine-Element einen FI-Schutzschalter mit einem Auslösestrom von 30 mA vorzuschalten.

Vom Netz trennen



Stromschlaggefahr durch Netzspannung.

Während Reparatur- und/oder Wartungsarbeiten kann ein Wiedereinschalten der Netzspannung zu einem Stromschlag führen.

Sichern Sie das Netz nach der Trennung gegen Wiedereinschalten.

Wenn der Stromkreis vom Netz getrennt werden soll, machen Sie je nach Installation in der Verteilung Folgendes:

Schmelzsicherungen

- Nehmen Sie die Sicherungseinsätze aus den Schraubkappen ganz heraus.

Sicherungsschraubautomaten

- Drücken Sie den Prüfkopf (rot), bis der Mittelknopf (schwarz) herauspringt.


Einbausicherungsautomaten

- (Leitungsschutzschalter, mindestens Typ B oder C): Stellen Sie den Kipphebel von 1 (Ein) auf 0 (Aus).

FI-Schutzschalter

- (Fehlerstrom-Schutzschalter): Schalten Sie den Hauptschalter von 1 (Ein) auf 0 (Aus) oder drücken Sie die Prüftaste.

Wechsel der Netzanschlussleitung

 Stromschlaggefahr durch Netzspannung.

Durch unsachgemäßen Anschluss kann es zu einem Stromschlag kommen.

Lassen Sie die Netzanschlussleitung nur von einer qualifizierten Elektrofachkraft auswechseln.

Verwenden Sie bei Wechsel der Netzanschlussleitung ausschließlich den Kabeltyp H 05 VV-F mit geeignetem Querschnitt. Die Netzanschlussleitung ist beim Hersteller oder Kundendienst erhältlich.

Gas-Durchflusstabelle

Brennerbelastung	Gasvolumenstrom (m ³ h) / (l/min) /1013 mbar, 15 °C Erdgas E und LL											
	bei einem Betriebsheizwert Hi in MJ/m ³ (kWh/m ³)											
	25,9 (7,2)		27,4 (7,6)		28,8 (8,0)		30,2 (8,4)		31,7 (8,8)		33,1 (9,2)	
	entsprechend einem Brennwert Hs in MJ/m ³ (kWh/m ³)											
	28,8 (8,0)		30,2 (8,4)		31,7 (8,8)		33,8 (9,4)		35,2 (9,8)		36,7 (10,2)	
kW	m ³ /h	l/min	m ³ /h	l/min	m ³ /h	l/min	m ³ /h	l/min	m ³ /h	l/min	m ³ /h	l/min
1,0	0,14	2,3	0,13	2,2	0,13	2,1	0,12	2,0	0,11	1,9	0,11	1,8
1,75	0,24	4,1	0,23	3,8	0,22	3,6	0,21	3,5	0,20	3,3	0,19	3,2
3,0	0,42	6,9	0,39	6,6	0,38	6,3	0,36	6,0	0,34	5,7	0,33	5,4
4,20	0,58	9,7	0,55	9,2	0,53	8,8	0,50	8,3	0,48	7,9	0,46	7,6
4,60	0,64	10,7	0,60	10,1	0,58	9,6	0,55	9,1	0,52	8,7	0,50	8,3
4,75	0,66	11,0	0,62	10,4	0,59	9,9	0,57	9,4	0,54	9,0	0,52	8,6
4,95	0,69	11,5	0,65	10,8	0,62	10,3	0,59	9,8	0,56	9,4	0,54	9,0
5,40	0,75	12,5	0,71	11,8	0,68	11,3	0,64	10,7	0,61	10,2	0,59	9,8
5,75	0,80	13,3	0,76	12,6	0,72	12,0	0,69	11,4	0,65	10,9	0,63	10,4
5,90	0,82	13,7	0,78	12,9	0,74	12,3	0,70	11,7	0,67	11,2	0,64	10,7
6,00	0,83	13,9	0,79	13,1	0,75	12,5	0,72	11,9	0,68	11,4	0,65	10,9
6,50	0,90	15,1	0,85	14,2	0,81	13,5	0,77	12,9	0,74	12,3	0,71	11,8
7,10	0,99	16,4	0,93	15,5	0,89	14,8	0,85	14,1	0,81	13,4	0,77	12,9
7,50	1,04	17,4	0,99	16,4	0,94	15,6	0,89	14,9	0,85	14,2	0,82	13,6
8,30	1,15	19,2	1,09	18,2	1,04	17,3	0,99	16,5	0,94	15,7	0,90	15,0
8,50	1,18	19,7	1,12	18,6	1,06	17,7	1,01	16,9	0,97	16,1	0,92	15,4
8,70	1,21	20,2	1,14	19,1	1,09	18,1	1,04	17,3	0,99	16,5	0,95	15,8
9,50	1,32	22,0	1,25	20,8	1,19	19,8	1,13	18,9	1,08	18,0	1,03	17,2
9,80	1,36	22,7	1,29	21,5	1,23	20,4	1,17	19,5	1,11	18,5	1,07	17,8
10,50	1,46	24,3	1,38	23,0	1,31	21,9	1,25	20,9	1,19	19,9	1,14	19,0
10,90	1,52	25,3	1,43	23,9	1,36	22,7	1,30	21,7	1,24	20,6	1,19	19,8
11,30	1,57	26,2	1,48	24,7	1,41	23,5	1,35	22,5	1,28	21,4	1,23	20,5
11,50	1,60	26,6	1,51	25,2	1,44	24,0	1,37	22,8	1,31	21,8	1,25	20,8
12,00	1,67	27,8	1,58	26,3	1,50	25,0	1,43	23,8	1,36	22,7	1,31	21,8
12,60	1,75	29,2	1,66	27,6	1,58	26,3	1,50	25,0	1,43	23,8	1,37	22,8

Gas-Durchflusstabelle

Brennerbelastung	Gasvolumenstrom (m³/h) / (l/min) /1013 mbar, 15 °C Erdgas E und LL									
	bei einem Betriebsheizwert Hi in MJ/m³ (kWh/m³)									
	34,6 (9,6)		36,0 (10,0)		37,4 (10,4)		38,9 (10,8)		40,3 (11,2)	
	entsprechend einem Brennwert H s in MJ/m³ (kWh/m³)									
	38,1 (10,6)		40,0 (11,1)		41,8 (11,6)		43,2 (12,0)		44,6 (12,4)	
kW	m³/h	l/min	m³/h	l/min	m³/h	l/min	m³/h	l/min	m³/h	l/min
1,0	0,10	1,7	0,10	1,7	0,10	1,6	0,09	1,5	0,09	1,5
1,75	0,18	3,0	0,18	2,9	0,17	2,8	0,16	2,7	0,16	2,6
3,00	0,31	5,2	0,30	5,0	0,29	4,8	0,28	4,6	0,27	4,5
4,20	0,44	7,3	0,42	7,0	0,40	6,7	0,39	6,5	0,38	6,3
4,60	0,48	8,0	0,46	7,7	0,44	7,4	0,43	7,1	0,41	6,8
4,75	0,49	8,2	0,48	7,9	0,46	7,6	0,44	7,3	0,42	7,1
4,95	0,52	8,6	0,50	8,3	0,48	7,9	0,46	7,6	0,44	7,4
5,40	0,56	9,4	0,54	9,0	0,52	8,7	0,50	8,3	0,48	8,0
5,75	0,60	10,0	0,58	9,6	0,55	9,2	0,53	8,9	0,51	8,6
5,90	0,61	10,2	0,59	9,8	0,57	9,5	0,55	9,1	0,53	8,8
6,00	0,62	10,4	0,60	10,0	0,58	9,6	0,56	9,3	0,54	8,9
6,50	0,68	11,3	0,65	10,8	0,63	10,4	0,60	10,0	0,58	9,7
7,10	0,74	12,3	0,71	11,8	0,68	11,4	0,66	11,0	0,63	10,6
7,50	0,78	13,0	0,75	12,5	0,72	12,0	0,69	11,6	0,67	11,2
8,30	0,86	14,4	0,83	13,8	0,80	13,3	0,77	12,8	0,74	12,4
8,50	0,88	14,7	0,85	14,2	0,82	13,6	0,79	13,1	0,76	12,7
8,70	0,91	15,1	0,87	14,5	0,84	14,0	0,81	13,4	0,78	13,0
9,50	0,99	16,5	0,95	15,8	0,91	15,2	0,88	14,7	0,85	14,1
9,80	1,02	17,0	0,98	16,3	0,94	15,7	0,91	15,1	0,88	14,6
10,50	1,09	18,2	1,05	17,5	1,01	16,8	0,97	16,2	0,94	15,6
10,90	1,13	18,9	1,09	18,2	1,05	17,5	1,01	16,8	0,97	16,2
11,30	1,18	19,6	1,13	18,8	1,09	18,1	1,05	17,4	1,01	16,8
11,50	1,20	19,9	1,15	19,2	1,11	18,4	1,06	17,7	1,03	17,1
12,00	1,25	20,8	1,20	20,0	1,16	19,3	1,11	18,5	1,07	17,9
12,60	1,31	21,8	1,26	21,0	1,21	20,2	1,17	19,4	1,13	18,8

Brennerleistung

Nennbelastung

Gasart	Großstellung		Kleinstellung
	kW	g/h	kW
Erdgas H+E	4,5	–	0,3
Erdgas LL	4,5	–	0,3
Flüssiggas	4,2	306	0,3

Umstellen auf eine andere Gasart

⚠ Explosionsgefahr durch unsachgemäßen Umbau.

Wenn die Umstellung auf eine andere Gasart nicht sachgemäß ausgeführt wird, kann Gas ausströmen.

Lassen Sie das Umstellen auf eine andere Gasart nur von einem beim zuständigen Gasversorgungsunternehmen zugelassenen Installateur vornehmen. Der Installateur ist für die einwandfreie Funktion am Aufstellort verantwortlich.

Beim Umstellen auf eine andere Gasart müssen die Haupt- und Kleinstell-
düse(n) gewechselt werden.

Düsentabellen

Die Düsenkennzeichnungen beziehen sich auf $1/_{100}$ mm Bohrungsdurchmesser.

Deutschland

Gasart	Ø	
	Hauptdüse	Kleinstelldüse
Erdgas E	2x 1,04 / 0,72	0,88/0,42
Erdgas LL	2x 1,15 / 0,74	0,88/0,42
Flüssiggas	2x 0,60 / 0,40	0,52/0,20

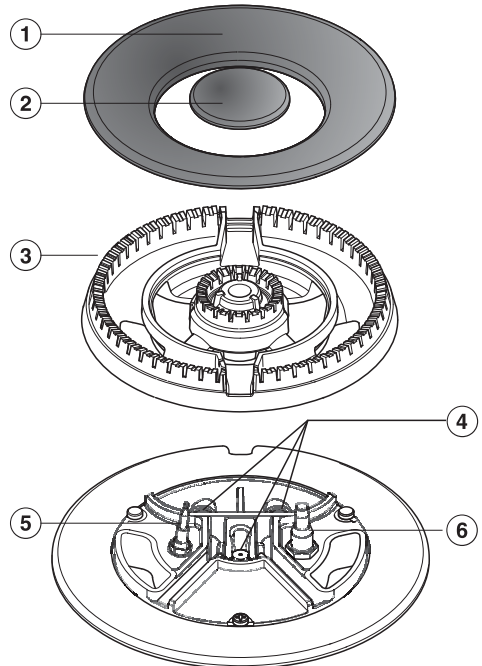
Österreich

Gasart	Ø	
	Hauptdüse	Kleinstelldüse
Erdgas H	2x 1,04 / 0,72	0,88/0,42
Flüssiggas	2x 0,60 / 0,40	0,52/0,20

Düsen wechseln

■ Trennen Sie das Kochfeld vom Elek-
tronetz und schließen Sie die Gaszu-
fuhr.

Hauptdüsen wechseln

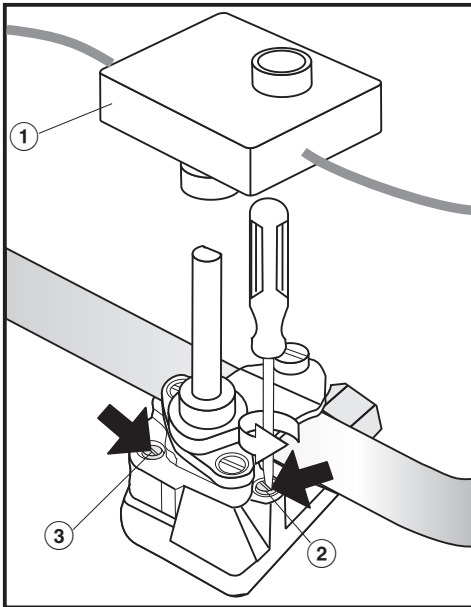


- Nehmen Sie die Brennerdeckel ① ② und den Brennerkopf ③ ab.
- Schrauben Sie mit einem Steckschlüssel (M7) die Hauptdüsen ④ heraus.
- Setzen Sie die aus der Düsentabelle ersichtlichen Düsen ein und drehen Sie sie fest.
- Sichern Sie die Düsen mit Siegellack gegen unbeabsichtigtes Lösen.

Umstellen auf eine andere Gasart

Kleinsteldüsen wechseln

- Nehmen Sie die Brennerteile ab.
- Lösen Sie die Befestigungsschrauben des Brenners.
- Ziehen Sie den Bedienknebel nach oben ab.
- Lösen Sie die Befestigungsmuttern an der Unterseite.
- Nehmen Sie das Unterteil vorsichtig ab.



- ① Zündschalter
- ② Kleinsteldüse mit kleinerem Düsendurchmesser
- ③ Kleinsteldüse mit größerem Düsendurchmesser

- Nehmen Sie den Zündschalter ① ab.

- Drehen Sie mit einem kleinen Schraubendreher die Kleinsteldüsen ②③ in der Gasarmatur los.
- Ziehen Sie die Düsen mit einer Spitzzange heraus.
- Setzen Sie die aus der Düsentabelle ersichtlichen Düsen ein und drehen Sie sie fest.
- Sichern Sie die Düsen mit Siegelack gegen unbeabsichtigtes Lösen.

Funktion prüfen

- Prüfen Sie alle Gas führenden Teile auf Dichtigkeit.
- Bauen Sie das Kochfeld wieder zusammen.
- Kontrollieren Sie das Brennverhalten, indem Sie alle Brenner in Betrieb nehmen:
 - In Kleinstellung darf die Gasflamme nicht verlöschen, auch nicht, wenn der Bedienknebel rasch von der Groß- auf Kleinstellung gedreht wird.
 - In Großstellung muss die Gasflamme mit deutlich sichtbarem Kern brennen.
- Kleben Sie den Aufkleber, der dem Düsenatz beiliegt, über den alten Aufkleber mit der angegebenen Gasart.

Nachfolgend sind die Produktdatenblätter der in dieser Gebrauchs- und Montageanweisung beschriebenen Modelle angehängt.

Informationen zu gasbeheizten Haushaltskochmulden

nach Verordnung (EU) Nr. 66/2014

MIELE	
Modellname/-kennzeichen	CS 7101-1
Anzahl der Gasbrenner	1
Energieeffizienz je Gasbrenner ($EE_{\text{gas burner}}$)	1. = 55,8
Energieeffizienz der Gaskochmulde je kg ($EE_{\text{gas hob}}$)	55,8

Deutschland:

Miele & Cie. KG
Carl-Miele-Straße 29
33332 Gütersloh

Telefon: 0800 22 44 666 (kostenfrei)

Mo-Fr 8-20 Uhr

Sa+So 9-20 Uhr

Telefax: 05241 89-2090

Miele im Internet: www.miele.de

E-Mail: info@miele.de

Österreich:

Miele Gesellschaft m.b.H.
Mielestraße 1
5071 Wals bei Salzburg

Telefon: 050 800 800 (Festnetz zum Ortstarif;

Mobilfunkgebühren abweichend)

Mo-Fr 8-17 Uhr

Telefax: 050 800 81219

Miele im Internet: www.miele.at

E-Mail: info@miele.at

Luxemburg:

Miele S.à.r.l.
20, rue Christophe Plantin
Postfach 1011
L-1010 Luxemburg/Gasperich

Telefon: 00352 4 97 11-30 (Kundendienst)

Telefon: 00352 4 97 11-45 (Produktinformation)

Mo-Do 8.30-12.30, 13-17 Uhr

Fr 8.30-12.30, 13-16 Uhr

Telefax: 00352 4 97 11-39

Miele im Internet: www.miele.lu

E-Mail: infolux@miele.lu

The Miele logo consists of the word "Miele" in a bold, white, sans-serif font, set against a solid black rectangular background.

CS 7101-1

de-DE

M.-Nr. 11 502 740 / 01