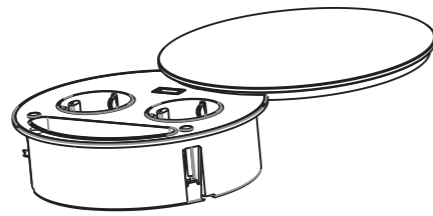
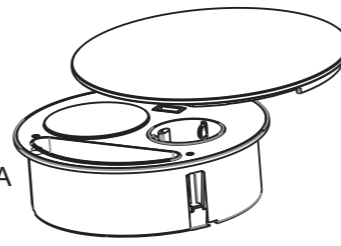


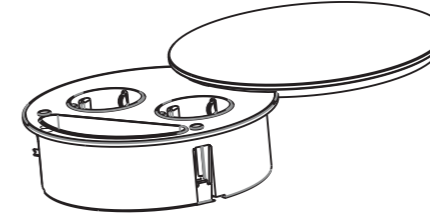
Smile  
2 Steckdosen, 230V/16A  
1 USB - Charger 5VDC/2,1A



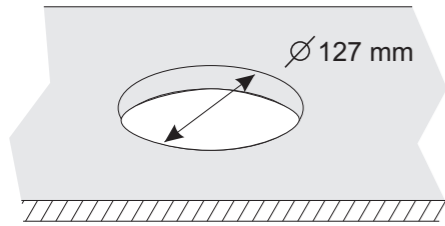
Smile  
1 Steckdose 230V/16A  
1 Wireless - Charger  
1 USB - Charger 5VDC/2,1A



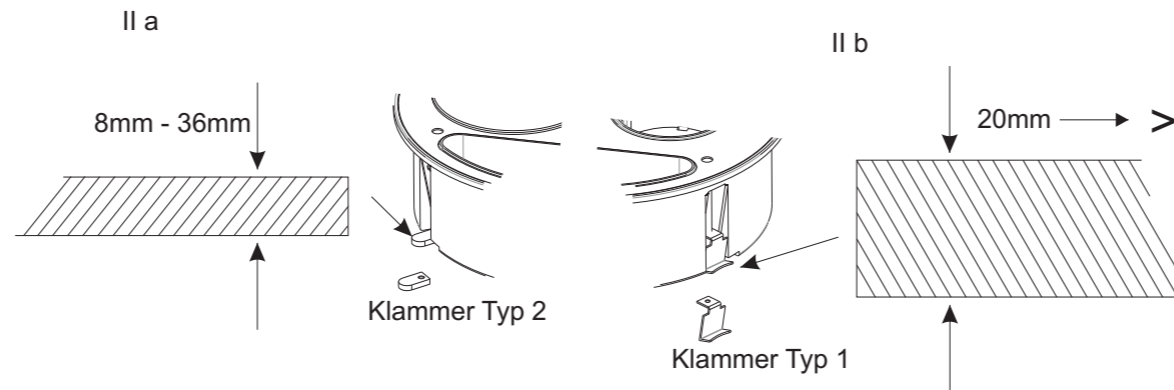
Smile  
2 Steckdosen 230V/16A



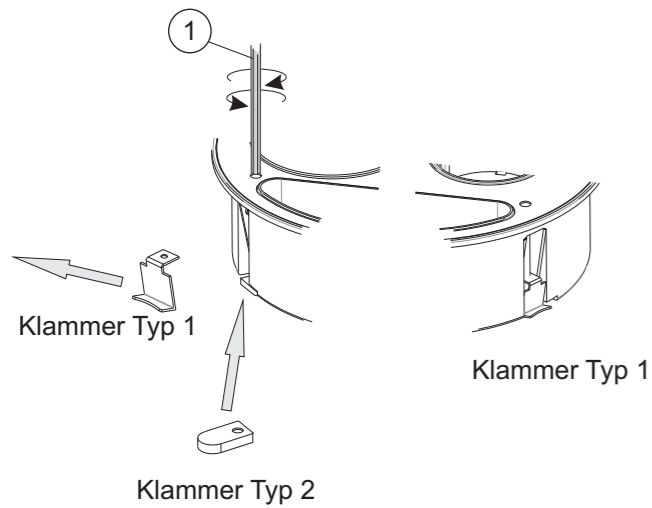
I



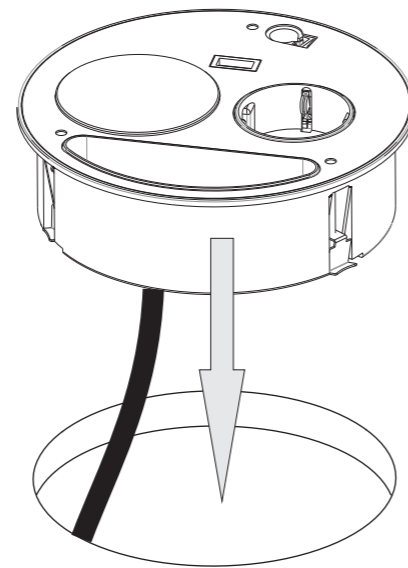
II



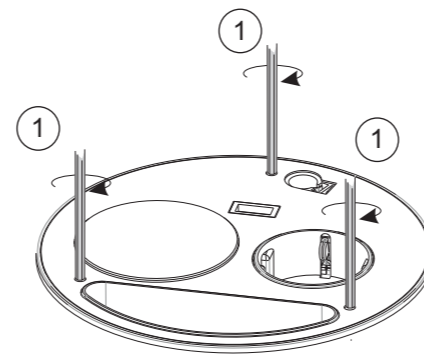
III



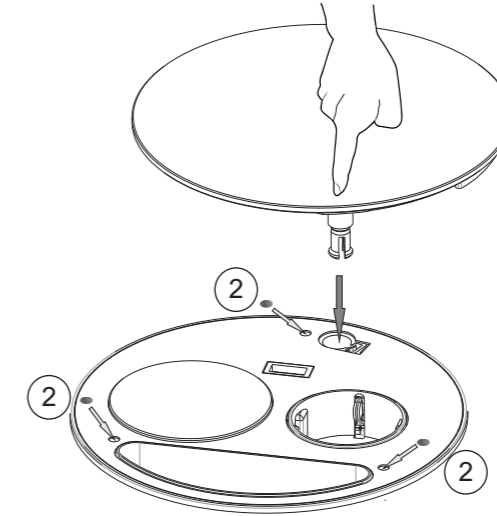
IV



V



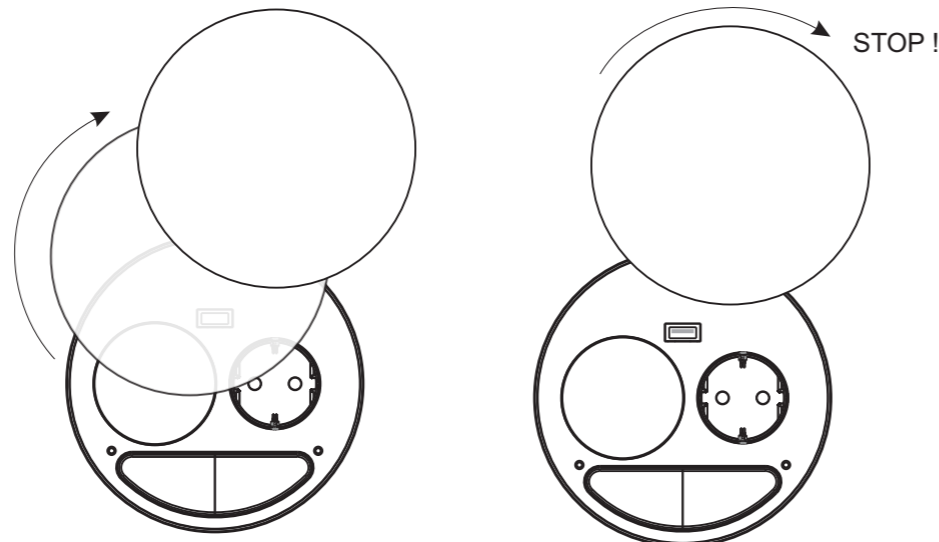
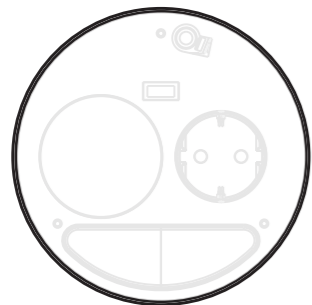
VI



Der SMILE kann auch in die **Wand** montiert werden.

Zum Öffnen des SMILE die Glasplatte im Uhrzeigersinn bewegen bis zum Anschlag.

Zum Schliessen des SMILE die Glasabdeckung mit der Hand wieder gegen den Uhrzeigersinn nach unten drehen.



Die Ladefunktion des USB- sowie Wireless-Charger kann auf Grund der Vielzahl der Anbieter und Geräte nicht in jedem Fall garantiert werden.

**Beim Wireless-Lader auf die richtige Positionierung des zu ladenden Gerätes achten!**

**Angebrachte Schutzhüllen evtl. entfernen!**

Hersteller:  
**Pölet Produktion GmbH**  
Allersberger Str.52  
90596 Schwanstetten  
Tel.: (09170) 97 25 03-0  
Fax: (09170) 2 87-99  
e-mail : info@poellet-produktion.de

Art.Nr.: 51\_030\_001\_0721

Techn. Änderungen vorbehalten 03\_2020



**ACHTUNG !!** Montage nur spannungsfrei durchführen!  
Die Montage darf nur von einer Fachkraft unter Beachtung der geltenden Vorschriften durchgeführt werden !

**Vorsicht vor scharfen Kanten, Verletzungsgefahr !**

Montage:

I  
An gewünschter Stelle in der Arbeitsplatte einen Ausschnitt mit 127mm Durchmesser herstellen.

II  
Je nach Stärke der Arbeitsplatte (II a oder II b) Klammer Typ 1 (Auslieferungszustand) oder Klammer Typ 2 verwenden.

III  
Zum Tausch der Klammern mit dem beiliegenden Inbusschlüssel (1) die Klammern Typ 1 heraus-schrauben und durch die Klammern Typ 2 austauschen.(3x) dabei darauf achten, dass die neue Klammer in der Aussparung am Gehäuse anliegt.

IV  
Jetzt kann das Gehäuse vorsichtig gerade von oben in die vorgesehene Aussparung eingeschoben werden. Darauf achten, dass es nicht verkantet und gerade in der Arbeitsplatte sitzt. Achtung ! Anschlusskabel nicht einklemmen.

V  
Nun kann der SMILE noch ausgerichtet werden und dann mittels beiliegendem Inbusschlüssel(1) in der Arbeitsplatte fixiert werden.

VI  
Vor dem Anbringen der Glasabdeckung müssen die Schraubenöffnungen mit den 3 beiliegenden Abdeckkappen (2) verschlossen werden. Nun kann die Glasabdeckung mit dem Dorn in das dafür vorgesehene Loch vorsichtig eingedrückt werden. Um Beschädigungen zu vermeiden, bitte nur direkt über dem Dorn drücken.

Die ESG - Glasscheibe ist drehbar gelagert und kann im geschlossenen wie geöffneten Zustand auch zum Abstellen von heißen Kochtöpfen benutzt werden.

**ACHTUNG :** Um die Oberfläche nicht zu beschädigen, keinesfalls Lösungs- oder Scheuermittel oder Scheuerschwämme verwenden !