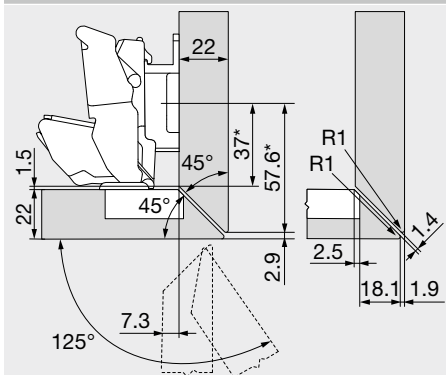
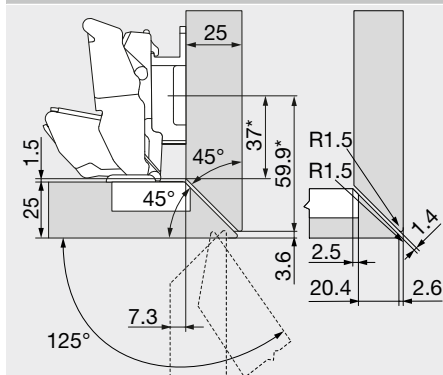




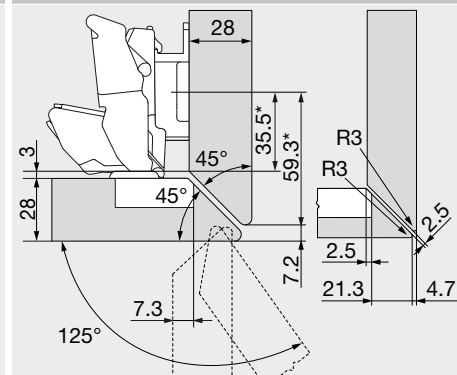
22 mm



25 mm



28 mm



Cerniera per battuta con sormonto

* Quota in caso di piastrina in montaggio con quota A = 37 mm

Descrizione	Distanza (mm)	Art.-N.°
Piastrina montaggio 9		103311457

Cerniera per battuta con sormonto

* Quota in caso di piastrina in montaggio con quota A = 37 mm

Descrizione	Distanza (mm)	Art.-N.°
Piastrina montaggio 9		103311457

Cerniera per battuta con sormonto

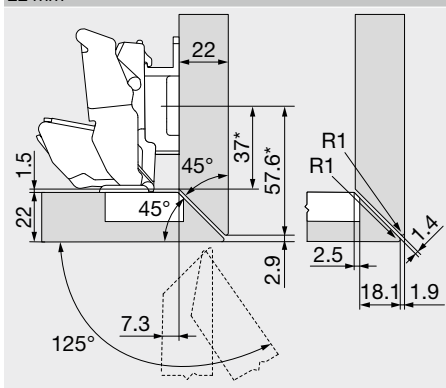
* Quota in caso di piastrina in montaggio con quota A = 37 mm

Descrizione	Distanza (mm)	Art.-N.°
Piastrina montaggio 9		103311457

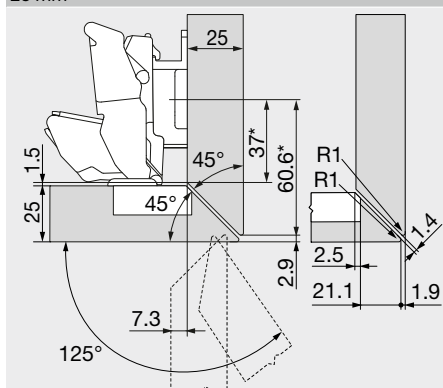
Battuta obliqua laterale



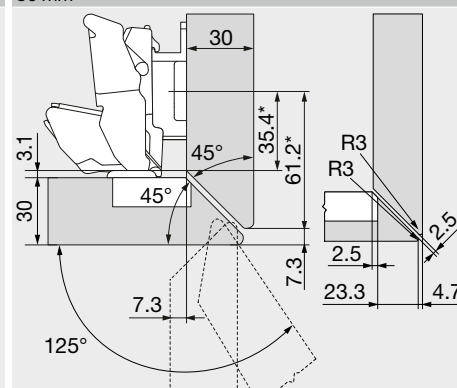
22 mm



25 mm



30 mm



Cerniera per battuta con sormonto

* Quota in caso di piastrina in montaggio con quota A = 37 mm

Descrizione	Distanza (mm)	Art.-N.°
Piastrina montaggio 9		103311457

Cerniera per battuta con sormonto

* Quota in caso di piastrina in montaggio con quota A = 37 mm

Descrizione	Distanza (mm)	Art.-N.°
Piastrina montaggio 9		103311457

Cerniera per battuta con sormonto

* Quota in caso di piastrina in montaggio con quota A = 37 mm

Descrizione	Distanza (mm)	Art.-N.°
Piastrina montaggio 9		103311457