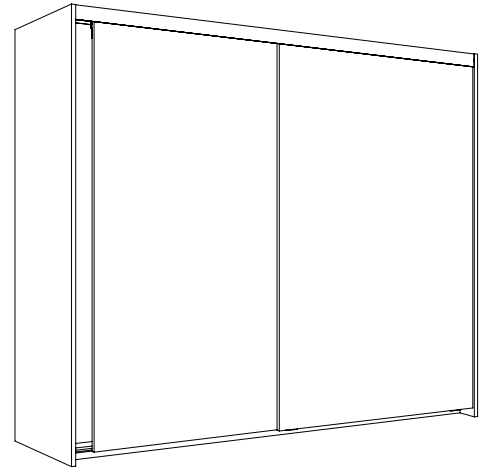
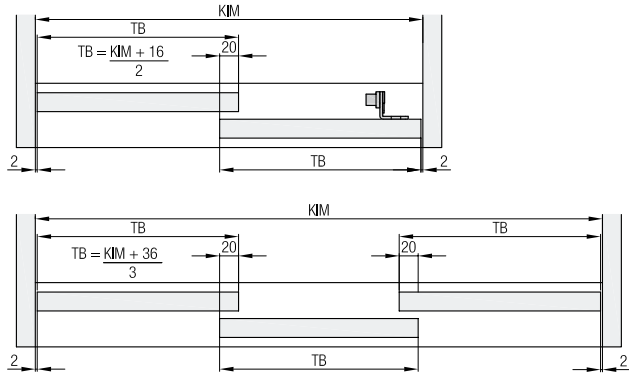
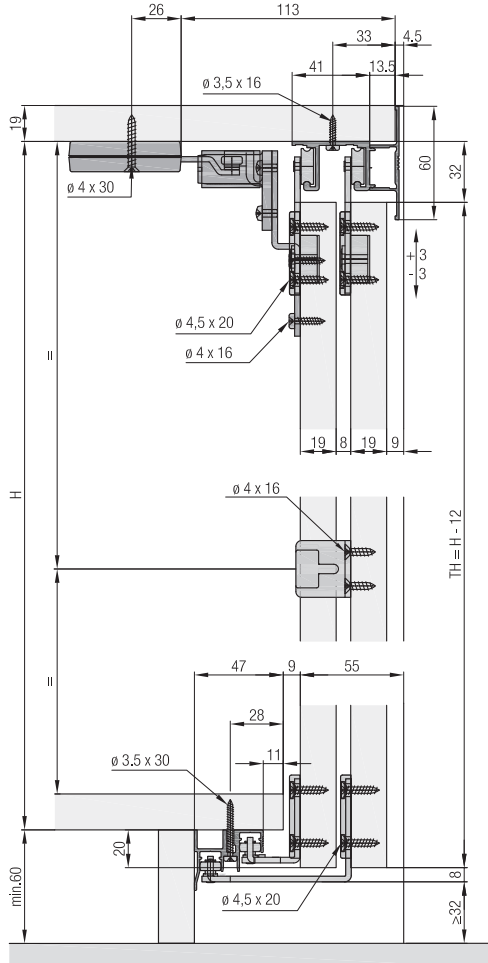


Ferramenta per 2-3 ante in legno con scorrimento fino a 35 kg con binario di scorrimento avvitato e frontale in legno o alluminio con clip. Ammortizzatore in chiusura opzionale.
 Design Mixslide

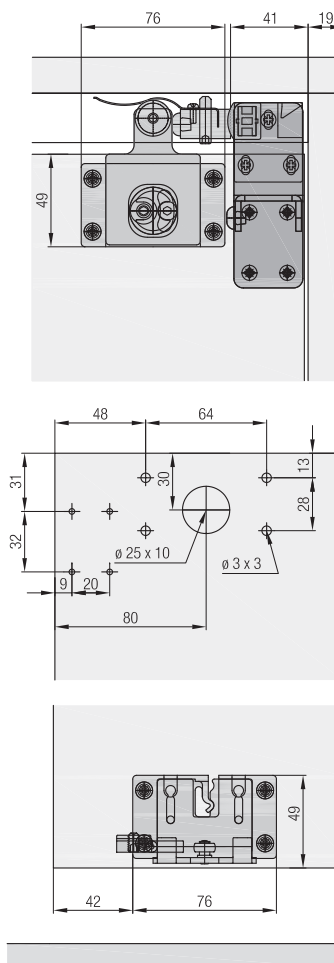
Calcoli



Esempi di montaggio



20 H MS



35 H MS

